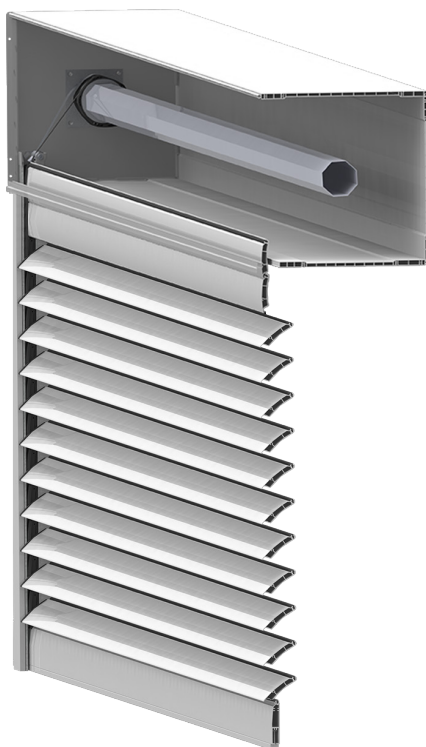


239001 PERSIANA ALIKA

FICHA DE SISTEMA / SYSTEM DATASHEET / FICHE TECHNIQUE DU SYSTÈME / FICHA DE DADOS DO SISTEMA



■ Datos técnicos

Technical parameters / Paramètres techniques / Dados técnicos

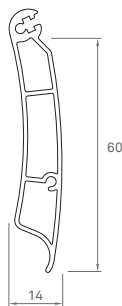


Material Matière	Aluminio 6063 T5
Espesor nominal (mm) Nominal thickness/ Épaisseur nominale / Grossura nominal	1,1
Eje de enrollamiento Ø Rolling shaft / Axe d'enroulement / Eixo enrolamento	60
Lamas por metro de altura Slats per height meter / Nombre de lames par mètre / Lâminas por metro de altura	16,07
Dimensiones máximas recomendadas (m) Recommended maximum dimensions / Dimensions maximales recommandées / Dimensões máximas recomendadas	3,10 H x 2,00 W
Anchura mínima (m) Minium Width / Largeur Minimale / Largura Minima	0,9
Superficie de cobertura (mm) Surface coverage / Surface de couverture / Grossura nominal	60
Resistencia mecánica (Clase) Mechanic resistance (Class) / Résistance mécanique (Classe)	3
Resistencia al viento (Clase) Wind resistance (Class) / Résistance au vent (Classe) Resistencia au vento (Classe)	6

■ **Perfiles Alika**
 Profiles / Profils / Perfis.

339007 LAMA

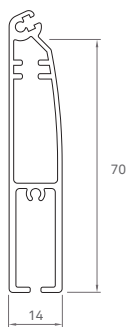
Slat / Lame



Material Matière	Auminio 6063T5
Espesor aprox. (mm) Approx. thickness/ Épaisseur approx. / Grossura nominal	1.1
Peso m. lineal (g) Linear m. weight / Poids m. linéaire	537
Perímetro exterior (mm) Outer perimeter / Périmètre extérieur	168.45

339009 REMATE

End slat / Lame finale / Remate



Material Matière	Auminio 6063T5
Espesor aprox. (mm) Approx. thickness/ Épaisseur approx. / Grossura nominal	1.1
Peso m. lineal (g) Linear m. weight / Poids m. linéaire	759
Perímetro exterior (mm) Outer perimeter / Périmètre extérieur	262.94

339002 FELPUDO COMPENSADOR

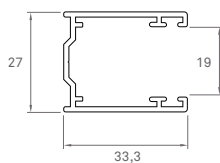
Compensator brush
 Brosse compensateur



Material Matière	PP+PVC
Peso m. lineal (g) Linear m. weight / Poids m. linéaire	7.6

339003 GUÍA

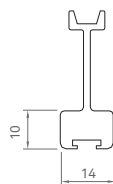
Guide / Coutisse



Material Matière	Auminio 6063T5
Espesor aprox. (mm) Approx. thickness/ Épaisseur approx. / Grossura nominal	1.4
Peso m. lineal (g) Linear m. weight / Poids m. linéaire	421
Perímetro exterior (mm) Outer perimeter / Périmètre extérieur	229.91

339011 COMPENSADOR REMATE

End slat compensator /
 Compensateur Lame finale



Material Matière	Auminio 6063T5
Espesor aprox. (mm) Approx. thickness/ Épaisseur approx. / Grossura nominal	1.8
Peso m. lineal (g) Linear m. weight / Poids m. linéaire	505
Perímetro exterior (mm) Outer perimeter / Périmètre extérieur	186.94

339001 GOMA SEPARACIÓN LAMA

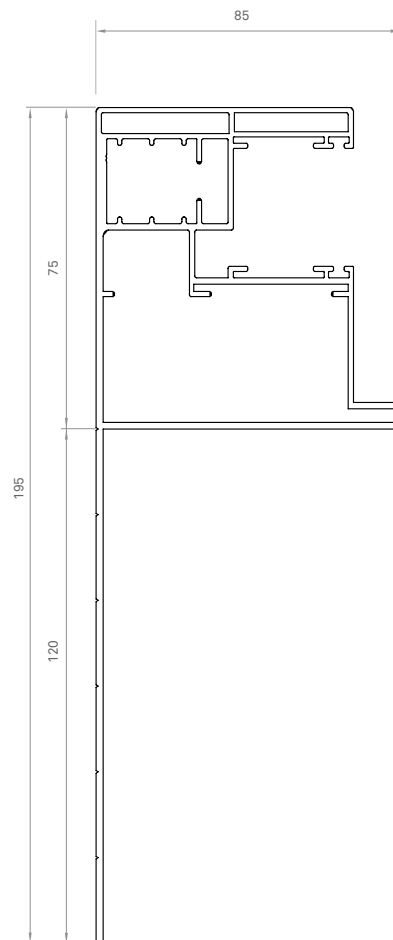
Slat separation rubber /
 Joint de séparation lame



Material Matière	EPDM
Peso m. lineal (g) Linear m. weight / Poids m. linéaire	20.5

339013 GUÍA PREMARCO

Preframe guide / Coulisse pré-cadre

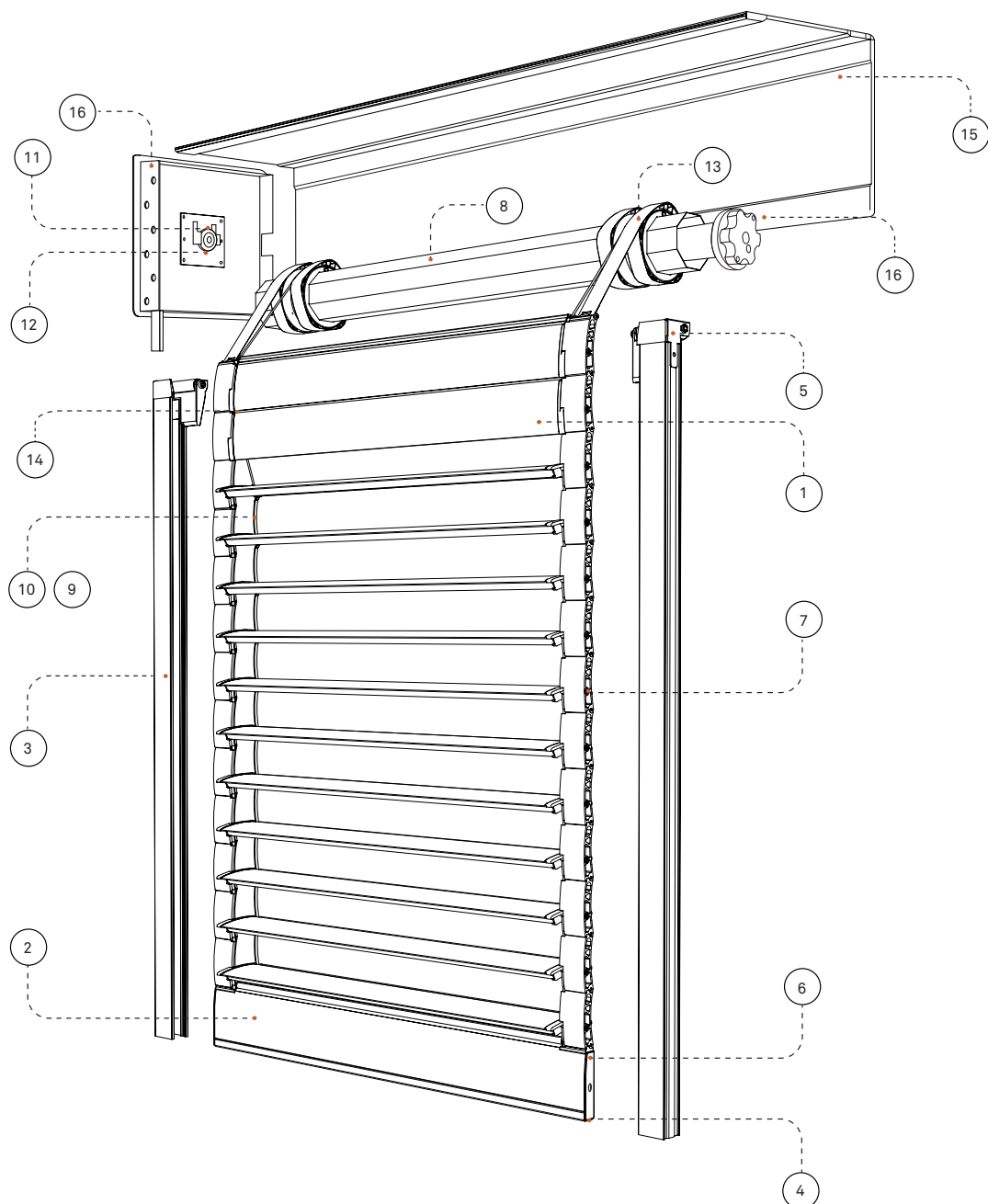


Material Matière	Auminio 6063T5
Espesor aprox. (mm) Approx. thickness/ Épaisseur approx. / Grossura nominal	2
Peso m. lineal (g) Linear m. weight / Poids m. linéaire	2794
Perímetro exterior (mm) Outer perimeter / Périmètre extérieur	712

■ Componentes

Components / Composants / Componentes.

ID	CÓDIGO Code / Código	ARTÍCULOS Articles / Artigo
1	339007	LAMA / Slat / Lame
2	339009	REMATE / End slat / Lame finale
3	339003	GUÍA / Guide / Coulisse
4	339002	FELPUDO COMPENSADOR / Compensator brush / Brosse compensateur
5	139007	JGO. EMBUDO GUÍA / Pair of entry guide / Jeu tulipe coulisses
6	139009	JGO. TAPÓN REMATE / End caps slat / Bouchon lame finale
7	139001	JGO. TAPÓN LAMA / Pair of slat end caps / Jeu bouchons lame
8	311006	EJE METÁLICO 60 / 60 Metallic shaft / Axe métallique 60
9	139005	CHAPA UNIÓN LAMA IZQ / Joint plate left slat / Plaque union gauche lame
10	139004	CHAPA UNIÓN LAMA DCH / Joint plate right slat / Plaque union droite lame
11	111298	RODAMIENTO BOLAS METÁLICO / Metallic Ball bearing / Roulement à billes métallique
12	111321	SOPORTE OBRA RODAMIENTO / Ball bearing bracket / Support roulement
13	139006	JGO. ADAPTADORES EJE 60 / 60 Pair of shaft adapters / Jeu d'adaptateurs axe 60
14	139010	JGO. PASACABLES EMBUDO / Pair of cable grommet entry guide / Jeu passe-câble tulipe coulisses
15		CAJÓN / Box / Coffre
16		TESTERO / End cap / Console



■ Diámetros de enrollamiento

Rolling diameters / Diamètres d'enroulement / Diâmetros de enrolamento

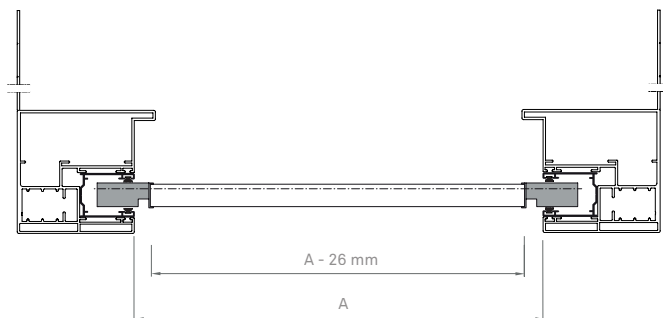
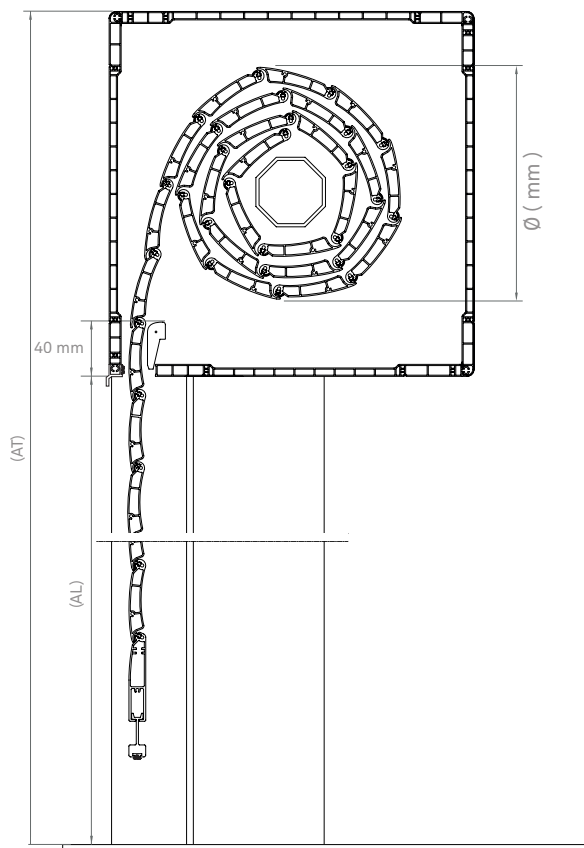
Altura (mm) (AL) / Height / Hauteur	875	1075	1275	1475	1675	1875	2075	2275	2475	2700	2900	3100
Nº de lamas / Number of slats / Nombre de lames / N.º de lâminas	11	14	18	21	24	28	31	34	38	39	41	48
Eje Ø60 / Shaft / Axe / Eixo	125	145	160	175	190	205	215	225	235	245	255	265

■ Altura máxima de persiana por tipo de cajón (mm)

Max. roller shutter height for type of box / Hauteur max. de volet roulant par type de coffre / Altura máxima de persiana consoante ao tipos de caixa

Altura (mm) (AT) Height / Hauteur	CAJÓN MAX		CAJÓN TUNEL
	275	300	300
Eje Ø60 / Shaft / Axe / Eixo	2700	3100	2200

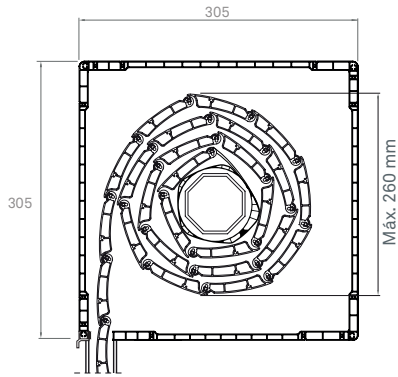
Las medidas pueden variar dependiendo del tamaño de eje y paño, se incluye cajón y terminal / Measurements may vary depending on shaft and shutter size, and they include the box and the end slat / Les dimensions peuvent varier en fonction de la dimension de l'axe et du tablier, et incluent coffre et lame finale. / As medidas podem variar dependendo do tamanho do eixo e do pano, e inclui caixa e terminal.



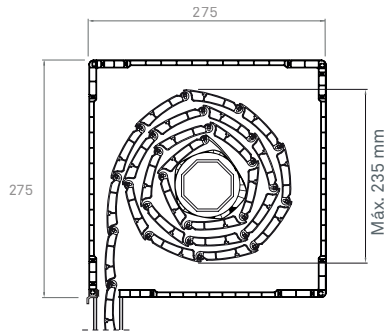
■ Cajones

Boxes / Coffres / Caixas

333003 MAX 305 PVC

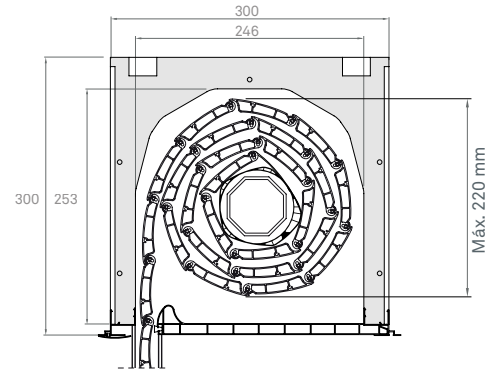


333002 MAX 275 PVC



336001 TUNEL 300

Tunnel / Tunnel / Túnel



Material Matière	PVC
Espesor aprox. (mm) Approx. thickness/ Épaisseur approx. / Grossura nominal	1.0
Peso m. lineal (g) Linear m. weight / Poids m. linéaire	4750

Material Matière	PVC
Espesor aprox. (mm) Approx. thickness/ Épaisseur approx. / Grossura nominal	1.0
Peso m. lineal (g) Linear m. weight / Poids m. linéaire	2794

Material Matière	POLIESTIRENO
Espesor aprox. (mm) Approx. thickness/ Épaisseur approx. / Grossura nominal	--
Peso m. lineal (g) Linear m. weight / Poids m. linéaire	--

■ Motores

Motors / Moteurs

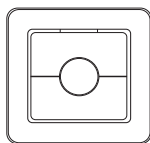
CÓDIGO Code / Código	DESCRIPCIÓN Description / Descrição	PAR MOTOR Rated torque / Couple	VELOCIDADES Speed / Vitesse / Velocidade	PESO Weight / Poids	CAPACIDADES Capacity / Capacité / Capacidade
1241164	MOTOR MT12 RADIO-O 10/12 CL45	15 Nm.	12 rpm.	2,36 Kg.	24,0 Kg.
1241165	MOTOR MT12 RADIO-O 15/12 CL45	32 Nm.	12 rpm.	3,20 Kg.	49,6 Kg.
1241169	MOTOR MT12 RADIO-O 50/12 CL45	50 Nm.	12 rpm.	3,20 Kg.	80,0 Kg.

■ Emisor

Remote / Émetteur / Emissor

1241171 EMISOR GIRO WALL

Transmitter / Émetteur / Emissor



Tamaño (mm) Size / Taille / Tamanho	77 x 77
Colores Colors / Couleurs	Blanco y Antracita / White and Anthracite / Blanc et Anthracite / Branco e antracite