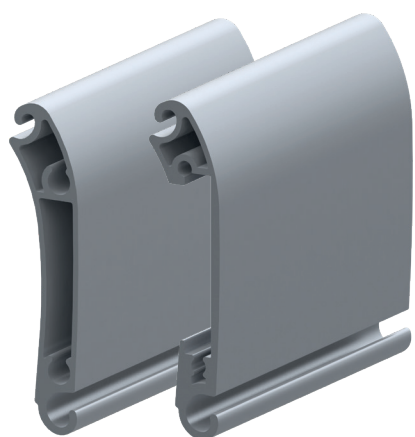
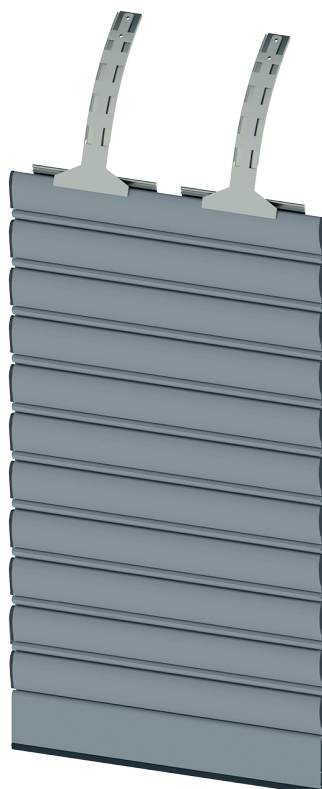


240002 VS-150 BLOCK 60

FICHA DE SISTEMA / SYSTEM DATASHEET / FICHE TECHNIQUE DU SYSTÈME / FICHA DE DADOS DO SISTEMA

313158 LAMA AL VS-150 BLOCK 60- DOBLEPARED

313060 LAMA AL VS-150 BLOCK 60 - MONOPARED



■ Datos técnicos

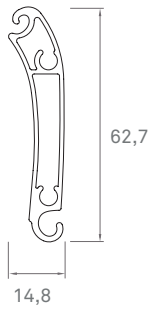
Technical parameters / Paramètres techniques / Dados técnicos

	Doblepared	Monopared
Material Matière	Aluminio 6063T5	Aluminio 6063T5
Lamas por metro de altura Slats per height meter / Nombre de lames par mètre Lâminas por metro de altura	13,70	13,70
Superficie de cobertura con varilla (mm) Surface coverage with middle slat / Surface de couverte avec lame intermédiaire	73	73
Resistencia al viento (Clase) - EN 13241:2003 Wind resistance (Class) / Résistance au vent (Classe)	4	2
Eje mínimo de enrollamiento Minimum rolling shaft / Axe minimal d'enroulement Eixo mínimo de enrolamento	70	70
Dimensiones máximas recomendadas Recommended maximum dimensions / Dimensions maximales recommandées / Dimensões máximas recomendadas	4,50 W x 4,50 H	

■ **Perfiles VS -150 BLOCK 60**
 Profiles / Profils / Perfis

313158 LAMA DOBLE PARED

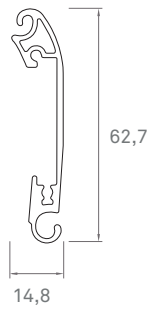
Double - skin slat / Lame double-paroi



Material Matière	Auminio 6063T5
Espesor aprox. (mm) Approx. thickness/ Épaisseur approx. / Grossura nominal	1.2
Peso m. lineal (g) Linear m. weight / Poids m. linéaire / Peso linear	562
Perímetro exterior (mm) Outer perimeter / Périmètre extérieur / Perímetro exterior	166

313060 LAMA MONOPARED

Single - skin slat / Lame monoparoi



Material Matière	Auminio 6063T5
Espesor aprox. (mm) Approx. thickness/ Épaisseur approx. / Grossura nominal	1.84
Peso m. lineal (g) Linear m. weight / Poids m. linéaire / Peso linear	549
Perímetro exterior (mm) Outer perimeter / Périmètre extérieur / Perímetro exterior	210

313044 VARILLA UNIÓN

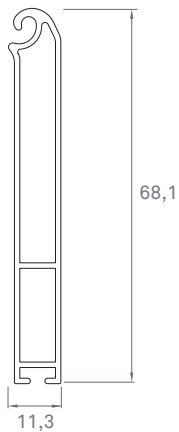
Middle slat / Lame intermédiaire



Material Matière	Auminio 6063T5
Espesor aprox. (mm) Approx. thickness/ Épaisseur approx. / Grossura nominal	2.0
Peso m. lineal (g) Linear m. weight / Poids m. linéaire / Peso linear	197
Perímetro exterior (mm) Outer perimeter / Périmètre extérieur / Perímetro exterior	84

313028 REMATE

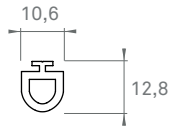
End slat / Lame finale



Material Matière	Auminio 6063T5
Espesor aprox. (mm) Approx. thickness/ Épaisseur approx. / Grossura nominal	1.1
Peso m. lineal (g) Linear m. weight / Poids m. linéaire / Peso linear	643
Perímetro exterior (mm) Outer perimeter / Périmètre extérieur / Perímetro exterior	186

360004 GOMA REMATE

End slat rubber / Joint lame finale

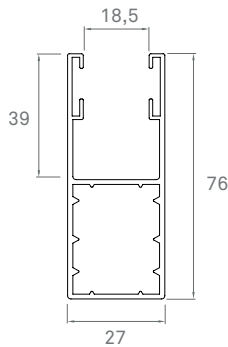


Material Matière	EPDM
Peso m. lineal (g) Weight / Poids	---

■ Guías Compatibles

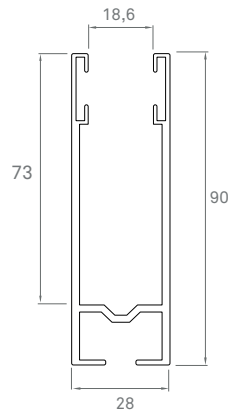
Compatible guides / Coulisseries compatibles

308033 AL H-76



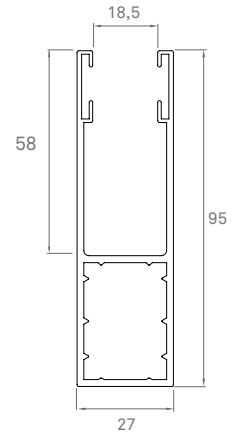
Material Matière	Auminio 6063T5
Espesor aprox. (mm) Approx. thickness/ Épaisseur approx. / Grossura nominal	1.5
Peso m. lineal (g) Linear m. weight / Poids m. linéaire / Peso linear	929
Perímetro exterior (mm) Outer perimeter / Périmètre extérieur / Perímetro exterior	342

308215 AL GEM - ABT



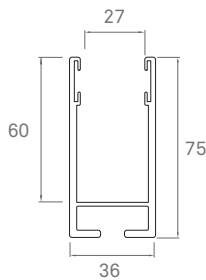
Material Matière	Auminio 6063T5
Espesor aprox. (mm) Approx. thickness/ Épaisseur approx. / Grossura nominal	3.0
Peso m. lineal (g) Linear m. weight / Poids m. linéaire / Peso linear	1288
Perímetro exterior (mm) Outer perimeter / Périmètre extérieur / Perímetro exterior	501

308209 AL GA -95



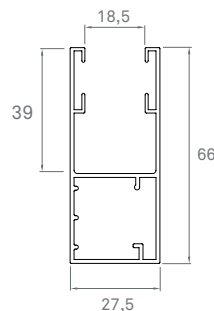
Material Matière	Auminio 6063T5
Espesor aprox. (mm) Approx. thickness/ Épaisseur approx. / Grossura nominal	1.4
Peso m. lineal (g) Linear m. weight / Poids m. linéaire / Peso linear	713
Perímetro exterior (mm) Outer perimeter / Périmètre extérieur / Perímetro exterior	319

308213 AL GEM - 75



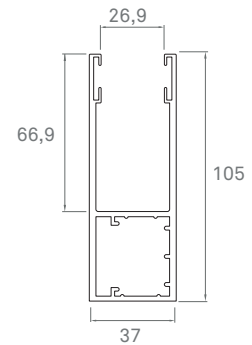
Material Matière	Auminio 6063T5
Espesor aprox. (mm) Approx. thickness/ Épaisseur approx. / Grossura nominal	3.0
Peso m. lineal (g) Linear m. weight / Poids m. linéaire / Peso linear	1482
Perímetro exterior (mm) Outer perimeter / Périmètre extérieur / Perímetro exterior	447

308039 AL HC - 66



Material Matière	Auminio 6063T5
Espesor aprox. (mm) Approx. thickness/ Épaisseur approx. / Grossura nominal	1.2
Peso m. lineal (g) Linear m. weight / Poids m. linéaire / Peso linear	712
Perímetro exterior (mm) Outer perimeter / Périmètre extérieur / Perímetro exterior	319

308217 AL GSO - 105



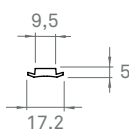
Material Matière	Auminio 6063T5
Espesor aprox. (mm) Approx. thickness/ Épaisseur approx. / Grossura nominal	2.8
Peso m. lineal (g) Linear m. weight / Poids m. linéaire / Peso linear	2016
Perímetro exterior (mm) Outer perimeter / Périmètre extérieur / Perímetro exterior	472

■ Gomas Compatibles

Compatible rubbers / Joint compatible

360003 GOMA GUÍA

Rubber guide / Joint Coulisse

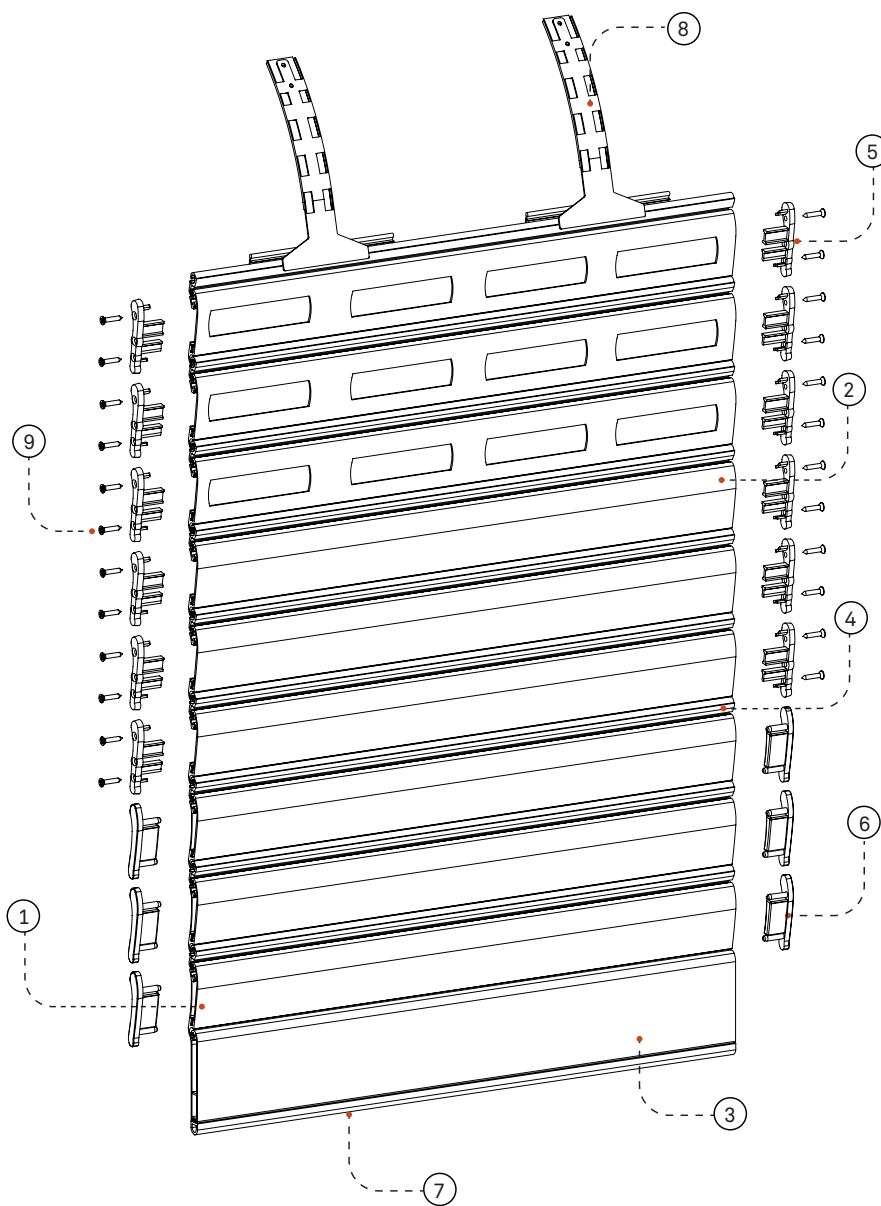


Material Matière	EPDM
Peso m. lineal (g) Weight / Poids	---
Guías compatibles Compatible guides Coulisseries compatibles	H-76 GEM-ABT GS-95 GEM-75 HC-66 GSO-105

Componentes

Componentes / Composants

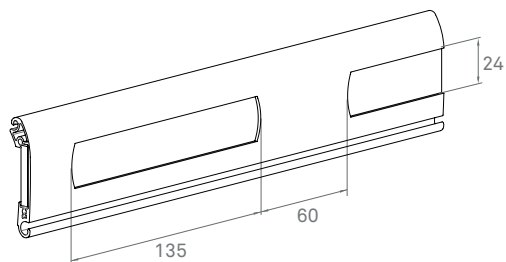
ID	CÓDIGO Code / Código	ARTÍCULOS Articles
1	313158	LAMA DOBLEPARED / Double-skin slat /Lame Double-Paroi
2	313060	LAMA MONOPARED / Single-skin slat /Lame Monoparoi
3	313028	REMATE / End slat / Lame finale
4	313044	VARILLA DE UNIÓN / Middle slat / Lame intermédiaire
5	160281	JGO. TAPÓN LAMA MONOPARED / Pair of end caps of single -skin slat / Jeu bouchon lame monoparoi
6	160078	JGO. TAPÓN LAMA DOBLEPARED / Pair of end caps of double -skin slat / Jeu bouchon lame double-paroi
7	360004	GOMA REMATE / End slat rubber / Joint lame finale
8	160055	TIRANTE ACERO REVESTIDO / Iron Spring / Attache acier
9	111365	TORNILLO 3,5 x 19 mm / Screw 3,5 x19 (DIN 7540P) / Vis 3,5 x 19 (DIN 7540P)



■ **Troquelado**

Punched / Ajourée

313054 AL VS-150 BLOCK 60



Peso lama troquelada (g / m)
Weight / Poids

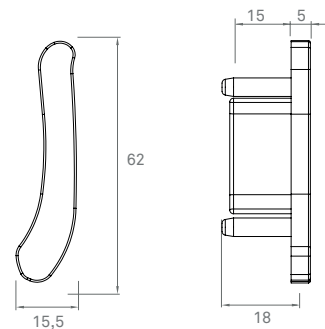
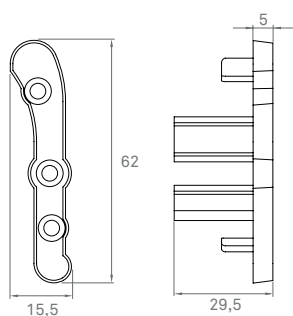
468

■ **Tapones compatibles**

Compatible end caps / Bouchons compatibles

160281 JGO.TAPÓN AL VS-150 BLOCK 60 MONOPARED

160078 JGO.TAPÓN AL VS-150 BLOCK 60 DOBLEPARED



Material
Matière

NYLON

Peso (g)
Weight / Poids

14

Material
Matière

NYLON

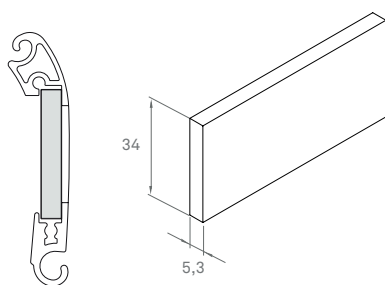
Peso (g)
Weight / Poids

--

■ **Metacrilato**

Methacrylate / Méthacrylate

VS-150 BLOCK 60 METACRILATO



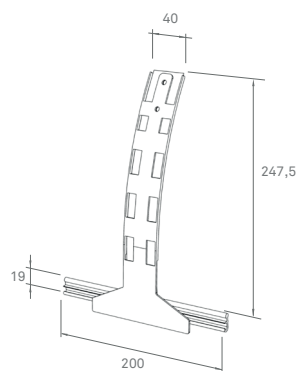
Peso metacrilato (g / m)
Weight / Poids

226

■ **Tirantes**

Spring / Attache

160055 TIRANTE ACERO REVESTIDO



■ Diámetro de enrollamiento

Rolling diameters / Diamètres d'enroulement / Diâmetros de enrolamento

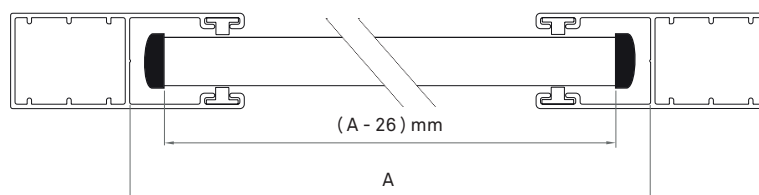
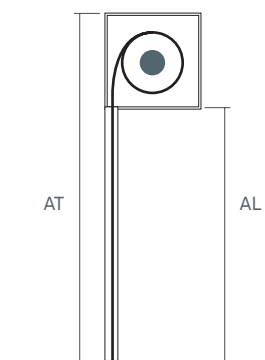
Altura (AL) (mm) / Height / Hauteur	1800	2000	2200	2400	2600	2800	3000	3200	3400	3600	3800	4000	4200	4400	4500
Nº de lamas / Number of slats / Nombre de lames / N.º de lâminas	25	27	30	33	36	38	41	44	47	49	52	55	58	60	62
Eje Ø 70 Shaft / Axe / Eixo	205	215	225	235	240	245	255	265	270	280	285	290	300	310	320
Eje Ø 100 Shaft / Axe / Eixo	215	220	230	240	245	250	255	260	270	280	290	295	305	315	320
Eje Ø 133 Shaft / Axe / Eixo	220	225	230	235	245	250	260	270	280	285	290	300	310	320	325

■ Alturas máximas por tipo de cajón (mm)

Maximum heights (Box / sistem) / Hauteurs maximales (Coffre / système) / Alturas máximas (Gaveta / sistema)

Altura (mm) (AT) / Height / Hauteur	EXBOX			ALUMINIO PRF				MAX		ESCUADRAS	
	300	350	400	250	300	350	400	275	305	300	400
Eje Ø 70 / Shaft / Axe / Eixo	3500	5350	5400	2450	4300	5350	5400	2500	3000	3600	4500
Eje Ø 100 / Shaft / Axe / Eixo	3300	5350	5400	2250	4100	5150	5400	2100	2900	3500	4500
Eje Ø 133 / Shaft / Axe / Eixo	3100	4950	5400	2050	4100	4950	5400	--	--	--	--

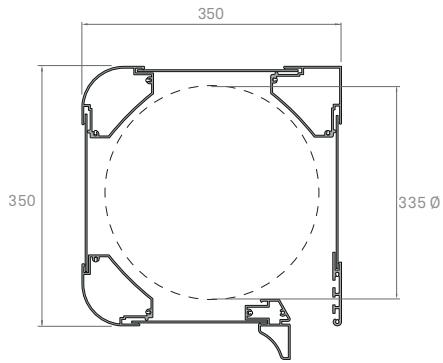
Las medidas pueden variar dependiendo del tamaño de eje y paño, se incluye cajón y terminal / Measurements may vary depending on shaft and shutter size, and they include the box and the end slat / Les dimensions peuvent varier en fonction de la dimension de l'axe et du tablier, et incluent coffre et lame finale. / As medidas podem variar dependendo do tamanho do eixo e do pano, e inclui caixa e terminal.



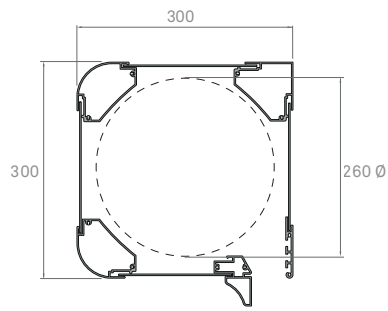
■ **Cajones aluminio extrusión**

Extruded aluminium boxes / Coffres aluminium extrudé / Caixas alumínio extrudido

EXBOX 350



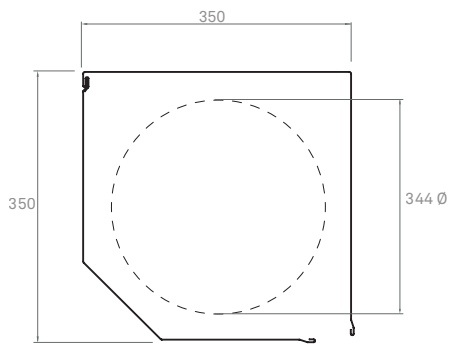
EXBOX 300



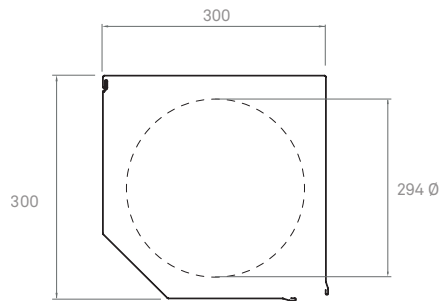
■ **Cajones aluminio perfilado**

Aluminium Boxes / Coffres aluminium profilé / Caixas alumínio perfilado

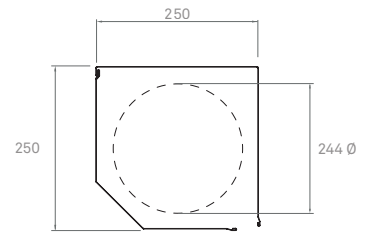
332191 ALUMINIO PERFILADO 350



332006 ALUMINIO PERFILADO 300



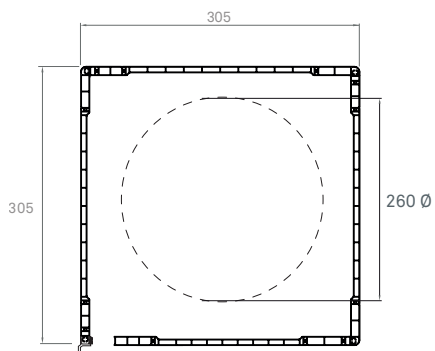
332005 ALUMINIO PERFILADO 250



Cajones PVC

PVC boxes / Coffres PVC / Caixas PVC

333003 MAX 305 PVC



333002 MAX 275 PVC

