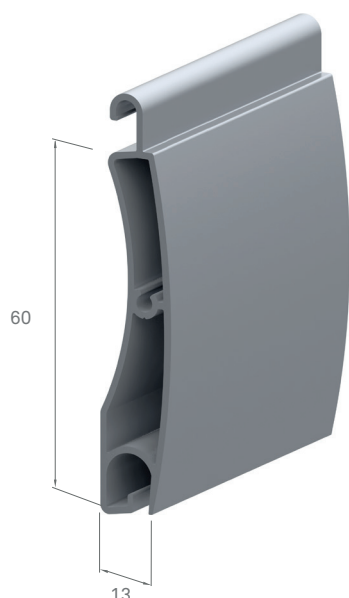


## 240017 SEGUR EC-60 EXTREME

FICHA DE SISTEMA / SYSTEM DATASHEET / FICHE TECHNIQUE DU SYSTÈME / FICHA DE DADOS DO SISTEMA

313094 LAMA AL SEGUR EC - 60



### Datos técnicos

Technical parameters / Paramètres techniques / Dados técnicos

Material Matière	AL. 6063T5
Lamas por metro de altura Necessary slats per height meter Nombre de lames au mètre Lâminas por metro de altura	16,6
Superficie de cobertura (mm) Surface coverage / Surface de couverture	60
Eje mínimo de enrollamiento Ø ( mm ) Minimum rolling shaft / Axe minimal d'enroulement Eixo mínimo de enrolamento	70
Espesor aprox. ( mm ) Nominal thickness / Épaisseur / Grossura nominal	13
Peso m <sup>2</sup> aprox. Weight per m2 / Poids m <sup>2</sup> approximatif	8,15 Kg / m <sup>2</sup>
Guía ensayada Tested guide / Coulisse testée	AL - EXTREME CERRADA

### Resistencia al viento según UNE - EN 13241:2004 ( PUERTAS )

Wind resistance according to UNE-EN 13241 : 2004 / Résistance au vent conformément à la norme UNE-EN 13241 : 2004  
Resistência ao vento consoante a norma UNE-EN 13641 : 2004

#### Guía AL-EXTREME CERRADA

Profundidad útil: 48,5 mm  
Util Depth: 48,5 mm  
Profondeur Util: 48,5 mm  
Profundidade Util: 48,5 mm

V\*2 : 100 Pa ≈ 46 km/h  
V\*3 : 150 Pa ≈ 56 km/h  
V\*4 : 250 Pa ≈ 78 km/h  
V\*5 : 400 Pa ≈ 92 km/h  
V\*6 : 600 Pa ≈ 112 km/h

#### Altura de paño (mm)

Shutter height  
Hauteur du tablier  
Altura de pano

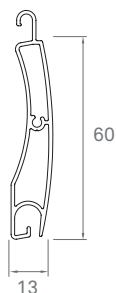


#### Ancho de paño (mm)

Shutter width  
Largeur du tablier  
Largura do pano

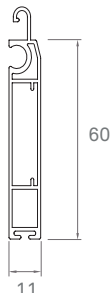
■ **Perfiles SEGUR EC -60**  
 Profiles / Profils / Perfis

313094 LAMA  
 Slat / Lame



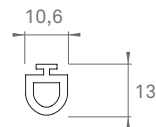
<b>Material</b> Matière	<b>Auminio</b> 6063T5
<b>Espesor aprox. (mm)</b> Approx. thickness/ Épaisseur approx. / Grossura nominal	1.0
<b>Peso m. lineal (g)</b> Linear m. weight / Poids m. linéaire / Peso linear	491
<b>Perímetro Total (mm)</b> Total perimeter / Périmètre total / Perímetro total	336

313066 REMATE  
 End slat / Lame finale



<b>Material</b> Matière	<b>Auminio</b> 6063T5
<b>Espesor aprox. (mm)</b> Approx. thickness/ Épaisseur approx. / Grossura nominal	1.1
<b>Peso m. lineal (g)</b> Linear m. weight / Poids m. linéaire / Peso linear	564
<b>Perímetro Total (mm)</b> Total perimeter / Périmètre total / Perímetro total	364

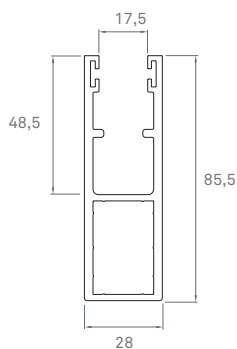
360004 GOMA REMATE  
 End slat rubber / Joint lame finale



<b>Material</b> Matière	<b>EPDM</b>
----------------------------	-------------

■ **Guía ensayada**  
 Tested guide / Coulisse testée

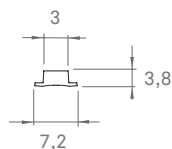
308196 AL EXTREM



<b>Material</b> Matière	<b>Auminio</b> 6063T5
<b>Espesor aprox. (mm)</b> Approx. thickness/ Épaisseur approx. / Grossura nominal	3.0
<b>Peso m. lineal (g)</b> Linear m. weight / Poids m. linéaire / Peso linear	1790
<b>Perímetro Total (mm)</b> Total perimeter / Périmètre total / Perímetro total	486

■ **Goma Compatible**  
 Compatible rubber / Joint compatible

311065 GOMA GUÍA  
 Rubber guide / Joint Coulisse

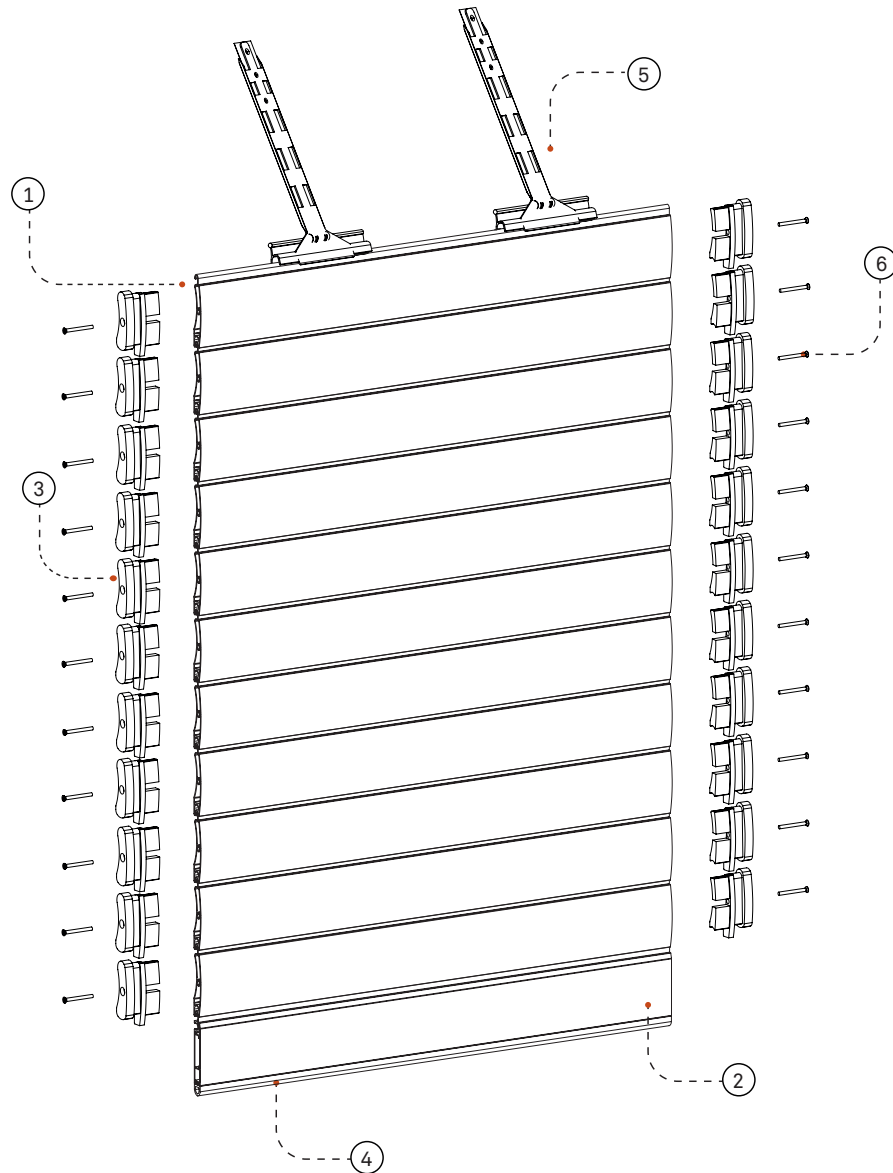


<b>Material</b> Matière	<b>EPDM</b>
----------------------------	-------------

## Componentes

Componentes / Composants

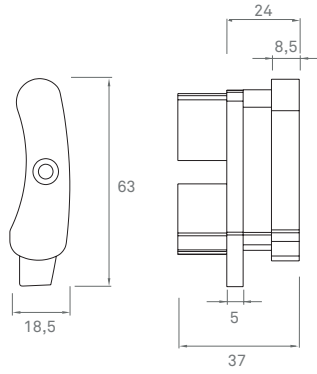
ID	CÓDIGO Code / Código	ARTÍCULOS Articles
1	313094	LAMA DOBLEPARED / Double-skin slat /Lame Double-Paroi
2	313066	REMATE / End slat / Lame finale
3	160001	JGO. TAPÓN LATERAL EXTREME / Pair of end caps of slat / Jeu bouchon lame
4	360004	GOMA REMATE / End slat rubber / Joint lame finale
5	160441	TIRANTE AUTOANCLAJE SEGUR CON FUNDA / Metallic Spring / Attache métallique
6	111565	TORNILLO 3,5 x 32 mm / Screw 3,5x19 (DIN 7982) / Vis 3,5 x 19 (DIN 7982)



■ **Tapones compatibles**

Compatible end caps / Bouchons compatibles

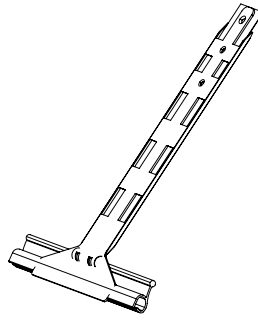
160001 JGO.TAPÓN AL SEGUR EC - 60



■ **Tirantes**

Spring / Attache

160441 TIRANTE AUTOANCLAJE SEGUR CON FUNDA



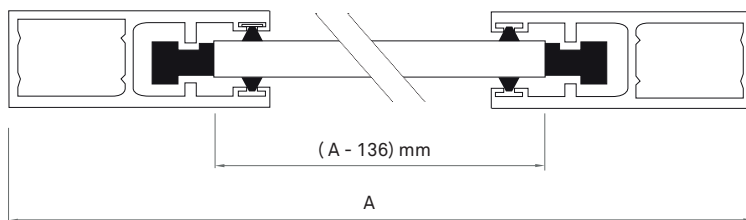
Material Matière	NYLON
Peso (g) Weight / Poids	10

■ **Alturas máximas por tipo de cajón (mm)**

Maximum heights (Box / sistem) / Hauteurs maximales (Coffre / système) / Alturas máximas (Gaveta / sistema)

Altura (mm) (AT) / Height / Hauteur	ALUMINIO PRF			MAX		ESCUADRAS
	250	300	350	275	305	400
Eje Ø 70 / Shaft / Axe / Eixo	2200	3300	3800	2730	3500	3900
Eje Ø 100 / Shaft / Axe / Eixo	2000	3300	3800	2430	3500	3900

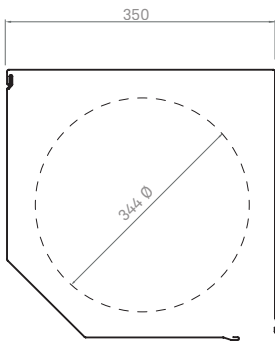
Las medidas pueden variar dependiendo del tamaño de eje y paño, se incluye cajón y terminal / Measurements may vary depending on shaft and shutter size, and they include the box and the end slat / Les dimensions peuvent varier en fonction de la dimension de l'axe et du tablier, et incluent coffre et lame finale. / As medidas podem variar dependendo do tamanho do eixo e do pano, e inclui caixa e terminal.



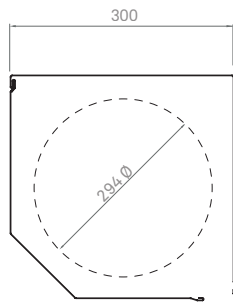
■ **Cajones aluminio perfilado**

Aluminium Boxes / Coffres aluminium profilé / Caixas alumínio perfilado

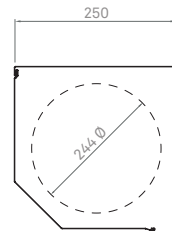
332191 ALUMINIO PERFILADO 350



332006 ALUMINIO PERFILADO 300



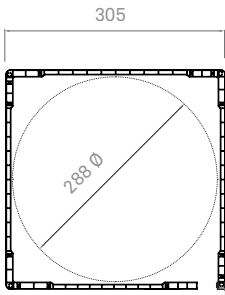
332005 ALUMINIO PERFILADO 250



■ **Cajones MAX PVC**

PVC boxes / Coffres PVC / Caixas PVC

333003 MAX 305 PVC



333002 MAX 275 PVC

