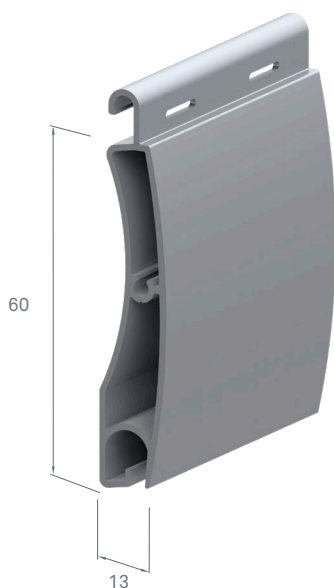


240020 SEGUR EC-60

FICHA DE SISTEMA / SYSTEM DATASHEET / FICHE TECHNIQUE DU SYSTÈME / FICHA DE DADOS DO SISTEMA

313094 LAMA AL EC - 60

313088 LAMA AL EC - 60 TROQUELADA



Datos técnicos

Technical parameters / Paramètres techniques / Dados técnicos

Material Matière	AL. 6063T5
Lamas por metro de altura Necessary slats per height meter Nombre de lames au mètre Lâminas por metro de altura	16,6
Superficie de cobertura (mm) Surface coverage / Surface de couverture	60
Eje mínimo de enrollamiento Ø (mm) Minimum rolling shaft / Axe minimal d'enroulement Eixo mínimo de enrolamento	70
Espesor aprox. (mm) Nominal thickness / Épaisseur / Grossura nominal	13
Peso m ² aprox. Weight per m2 / Poids m ² approximatif	8,15 Kg / m ²

Resistencia al viento según UNE-EN 13659 : 2016

Wind resistance according to UNE-EN 13659 : 2016 / Résistance au vent conformément à la norme UNE-EN 13659 : 2016
Resistência ao vento consoante a norma UNE-EN 13659 : 2016

Guía GA - 95

Profundidad útil: 58mm
Util Depth: 58 mm
Profondeur Util: 58 mm
Profundidade Util: 58 mm

V2 : 100 Pa ≈ 46 km/h
V3 : 150 Pa ≈ 56 km/h
V4 : 250 Pa ≈ 78 km/h
V5 : 400 Pa ≈ 92 km/h
V6 : 600 Pa ≈ 112 km/h



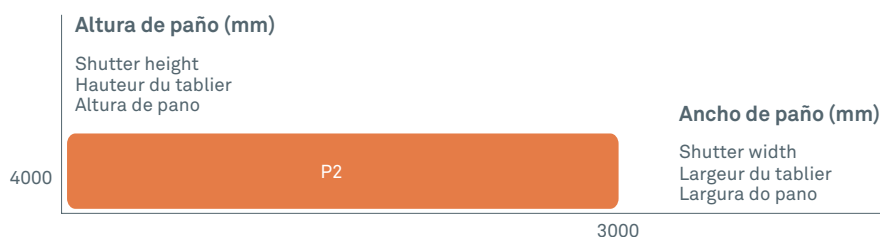
Resistencia al viento según UNE - EN 13241:2004 (PUERTAS)

Wind resistance according to UNE-EN 13241 : 2004 / Résistance au vent conformément à la norme UNE-EN 13241 : 2004
Resistência ao vento consoante a norma UNE-EN 13641 : 2004

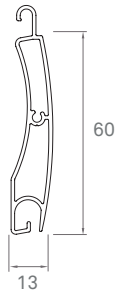
Guía GA - 95

Profundidad útil: 58mm
Util Depth: 58 mm
Profondeur Util: 58 mm
Profundidade Util: 58 mm

P2 : 620 Pa ≈ 114,5 km/h
P3 : 965 Pa ≈ 142,9 Km/h
P4 : 1375 Pa ≈ 170,6 km/h
P5 : c.d < Pa ≈ 170,6km/h

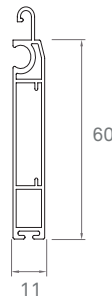


313094 LAMA EC-60
 Slat / Lame



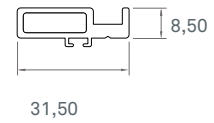
Material Matière	Auminio 6063T5
Espesor aprox. (mm) Approx. thickness/ Épaisseur approx. / Grossura nominal	1.0
Peso m. lineal (g) Linear m. weight / Poids m. linéaire / Peso linear	491
Perímetro total (mm) Total perimeter / Périmètre total / Perímetro total	336

313066 REMATE INTERIOR SEGUR EC-60
 End slat / Lame finale



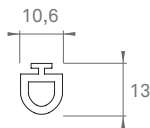
Material Matière	Auminio 6063T5
Espesor aprox. (mm) Approx. thickness/ Épaisseur approx. / Grossura nominal	1.1
Peso m. lineal (g) Linear m. weight / Poids m. linéaire / Peso linear	564
Perímetro total (mm) Total perimeter / Périmètre total / Perímetro total	364

330025 AL SEGURIDAD
 Security / Sécurité / Segurança



Material Matière	Auminio 6063T5
Espesor aprox. (mm) Approx. thickness/ Épaisseur approx. / Grossura nominal	1,5
Peso m. lineal (g) Linear m. weight / Poids m. linéaire / Peso linear	357
Perímetro total (mm) Total perimeter / Périmètre total / Perímetro total	147

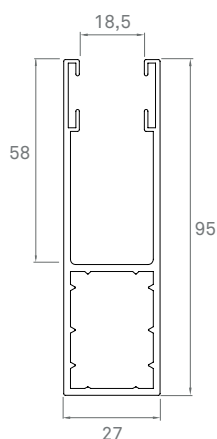
360004 GOMA REMATE
 End slat rubber / Joint lame finale



Material Matière	EPDM
---------------------	------

■ **Guía ensayada**
Tested guide / Coulisse testée.

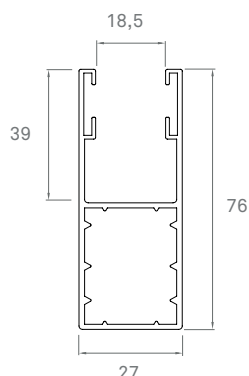
308209 AL GA-95



Material Matière	Auminio 6063T5
Espesor aprox. (mm) Approx. thickness/ Épaisseur approx. / Grossura nominal	2.0
Peso m. lineal (g) Linear m. weight / Poids m. linéaire / Peso linear	1302
Perímetro total (mm) Total perimeter / Périmètre total / Perímetro total	532

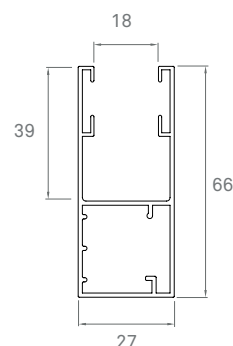
■ **Guías de aluminio recomendadas**
Recommended aluminum guides/ Coulisses en aluminium recommandées
Guías em alumínio recomendadas

308033 AL H-76



Material Matière	Auminio 6063T5
Espesor aprox. (mm) Approx. thickness/ Épaisseur approx. / Grossura nominal	1.5
Peso m. lineal (g) Linear m. weight / Poids m. linéaire / Peso linear	929
Perímetro total (mm) Total perimeter / Périmètre total / Perímetro total	476

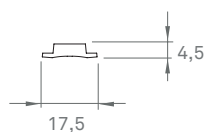
308039 AL HC - 66



Material Matière	Auminio 6063T5
Espesor aprox. (mm) Approx. thickness/ Épaisseur approx. / Grossura nominal	1.2
Peso m. lineal (g) Linear m. weight / Poids m. linéaire / Peso linear	713
Perímetro total (mm) Total perimeter / Périmètre total / Perímetro total	445

■ **Goma Compatible**
Compatible rubber / Joint compatible

360003 GOMA GUÍA
Rubber guide / Joint Coulisse

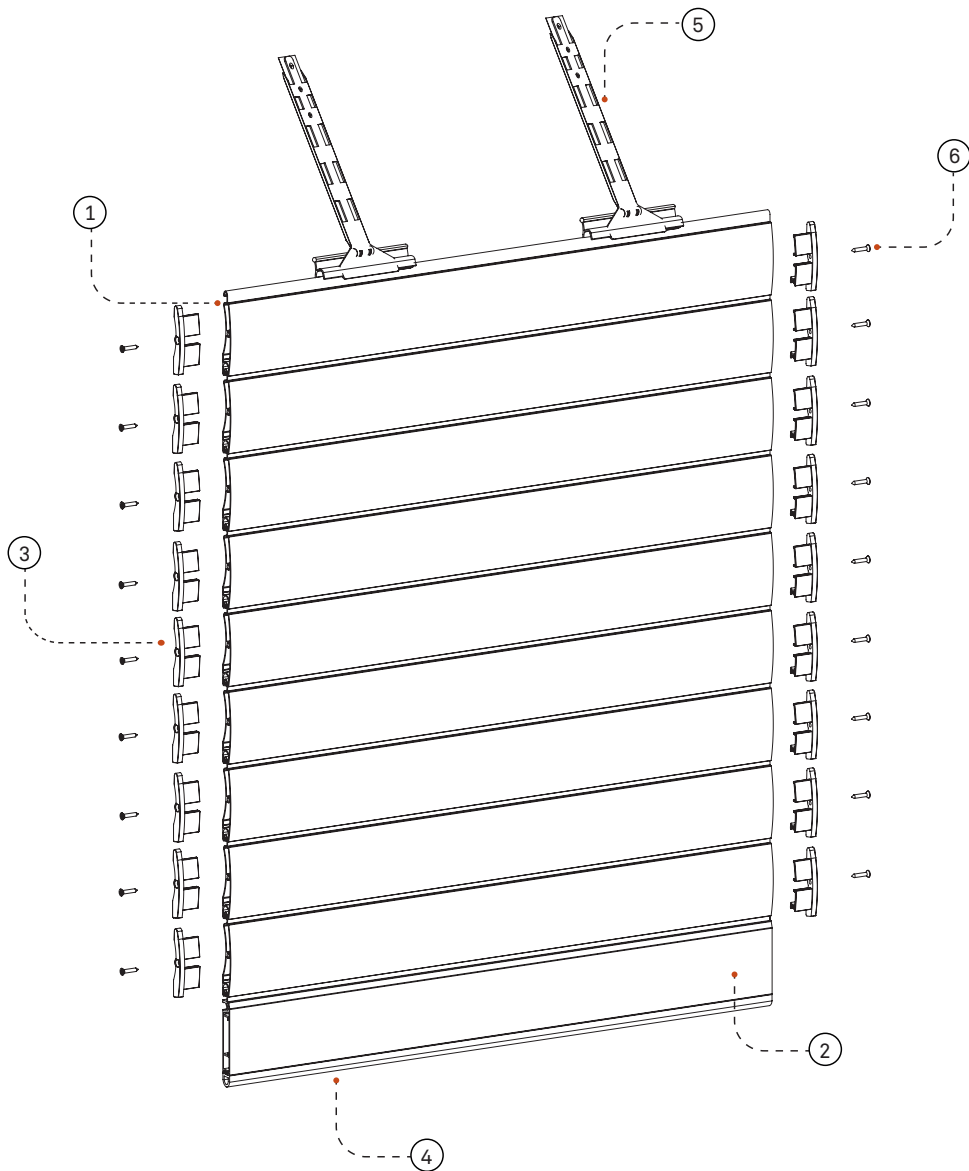


Material Matière	EPDM
Compatibilidad Compatible	GA-95 H-76 HC-66

■ Componentes

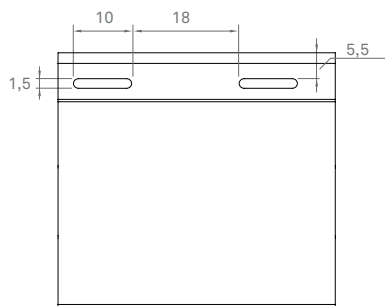
Componentes / Composants

ID	CÓDIGO Code / Código	ARTÍCULOS Articles
1	313094	LAMA / Slat / Lame
2	313066	REMATE INTERIOR SEGUR EC - 60 / End slat / Lame finale
3	111634	JGO. TAPÓN LATERAL / Pair of end caps of slat / Jeu bouchon lame
4	360004	GOMA REMATE / End slat rubber / Joint lame finale
5	160441	TIRANTE AUTOANCLAJE SEGUR CON FUNDA / Metallic Spring / Attache métallique
6	111880	TORNILLO 3,9 x 25 mm / Screw 3,5 x19 (P103925) / Vis 3,5 x 19 (P103925)



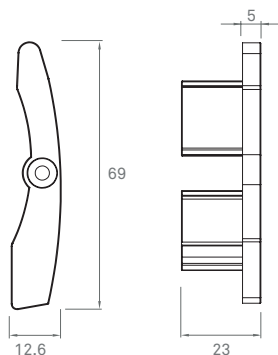
■ **Troquelado**
Punched / Ajourée

313088 LAMA ECE-60 TROQUELADA



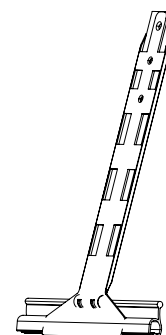
■ **Tapone compatible (PERSIANA / PUERTA)**
Compatible end cap / Bouchon compatible

111634 JGO.TAPÓN AL SEGUR EC - 60



■ **Tirantes**
Spring / Attache

160441 TIRANTE AUTOANCLAJE
SEGUR CON FUNDA



Peso lama troquelada (g / m)
Weight / Poids

467

Material
Matière

PA-6

Peso JGO. (g)
Pair Weight / Jeu Poids

20

■ **Diámetro de enrollamiento**

Rolling diameter / Diamètres d'enroulement / Diâmetros de enrolamento

Altura (AL) (mm) / Height / Hauteur	900	1100	1300	1500	1700	1900	2100	2300	2500	2700	2900
Nº de lamas / Number of slats / Nombre de lames / N.º de lâminas	14	17	21	24	27	31	34	37	41	44	47
Eje Ø 60 Shaft / Axe / Eixo	1500	1650	1750	1850	1900	2000	2100	2150	2250	2350	2350
Eje Ø 70 Shaft / Axe / Eixo	1500	1650	1750	1850	1900	2000	2100	2200	2300	2350	2400
Eje Ø 100 Shaft / Axe / Eixo	1700	1750	1900	1900	2050	2150	2150	2300	2350	2400	2500
Centro eje / Shaft center / Centre axe (Ø 220)	2550	2550	2700	2750	2800	2900	2950	2950	3050	3100	3200

ASPECTOS CONTEMPLADOS PARA EL CÁLCULO DE DIÁMETRO

- Se deben estimar dos lamas más que la expuesta para cada altura de luz, que se quedarán dentro del cajón
- Tirante revestido reforzado autoanclaje
- Remate interior

■ **Alturas máximas por tipo de cajón (mm) (PERSIANA)**

Maximum heights (Box / sistem) / Hauteurs maximales (Coffre / système) / Alturas máximas (Gaveta / sistema)

Altura (mm) (AT) / Height / Hauteur	ALUMINIO PRF		TÚNEL		MAX
	250	250	280	275	305
Eje Ø 60 / Shaft / Axe / Eixo	2230	1690	2100	2855	3665

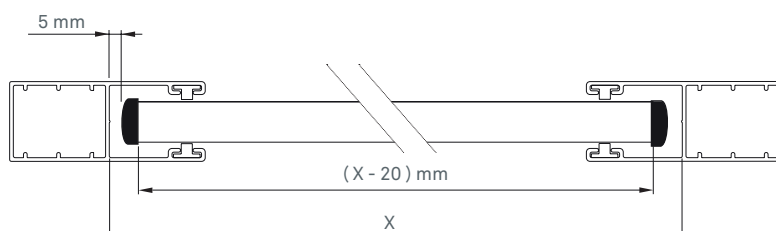
■ **Alturas máximas por tipo de cajón (mm) (PUERTA)**

Maximum heights (Box / sistem) / Hauteurs maximales (Coffre / système) / Alturas máximas (Gaveta / sistema)

Altura (mm) (AT) / Height / Hauteur	EXBOX		ALUMINIO PRF		ESCUADRAS
	300	350	300	350	400
Eje Ø 70 / Shaft / Axe / Eixo	2500	3500	3500	4000	4000
Eje Ø 100 / Shaft / Axe / Eixo	2350	3800	3500	4000	4000

■ **Descuentos**

Discounts / Réductions / Descontos



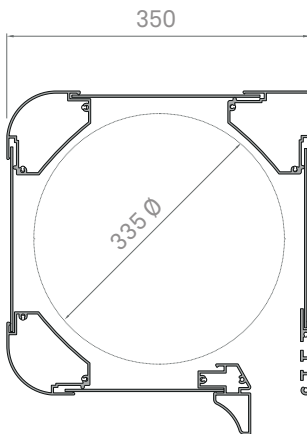
CAJONES

--- / ---

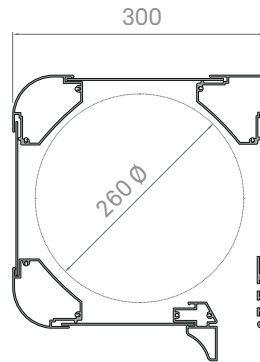
■ Cajones aluminio extrusión

Extruded aluminium boxes / Coffres aluminium extrudé / Caixas alumínio extrudido

EXBOX 350



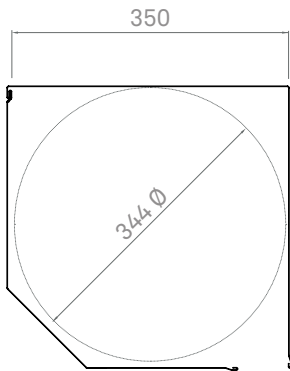
EXBOX 300



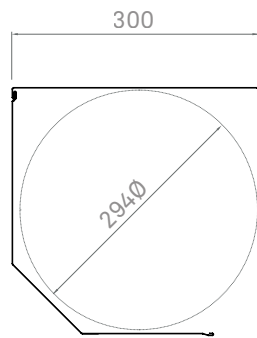
■ Cajones Al / perfilado

Aluminium Boxes / Coffres aluminium profilé / Caixas alumínio perfilado

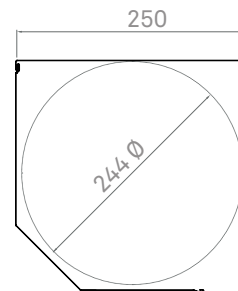
332191 AL/PERFILADO 350



332006 AL/PERFILADO 300



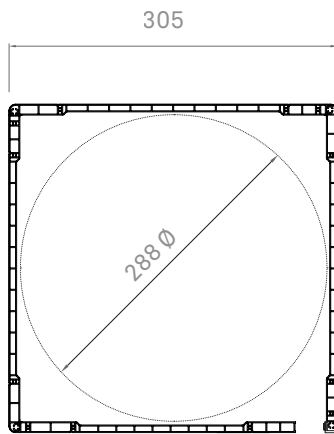
332005 AL/PERFILADO 250



■ Cajones MAX PVC

PVC boxes / Coffres PVC / Caixas PVC

333003 MAX 305 PVC



333002 MAX 275 PVC

