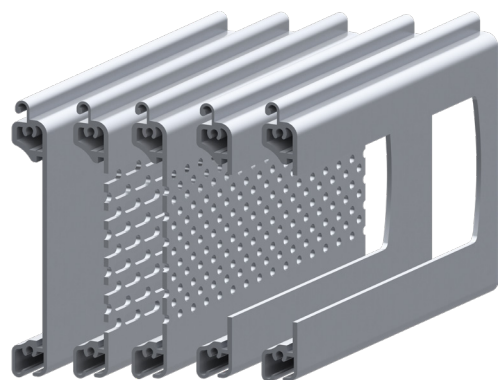


## 240024 V-100 MONOPARED

FICHA DE SISTEMA / SYSTEM DATASHEET / FICHE TECHNIQUE DU SYSTÈME / FICHA DE DADOS DO SISTEMA

313150 LAMA AL V-100 MONOPARED



### ■ Datos técnicos

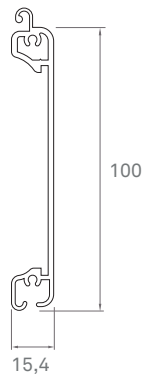
Technical parameters / Paramètres techniques / Dados técnicos

Material Matière	AL. 6063T5
Lamas por metro de altura Necessary slats per height meter / Nombre de lames au mètre Lâminas por metro de altura	10
Superficie de cobertura (mm) Surface coverage / Surface de couverture	100
Eje mínimo de enrollamiento Ø (mm) Minimum rolling shaft / Axe minimal d'enroulement Eixo mínimo de enrolamento	133
Resistencia al viento (Clase) UNE - EN 13241:2004 Wind resistance / Résistance au vent / Resistência ao vento	2
Dimensiones máximas recomendadas Recommended maximum dimensions / Dimensions maximales recommandées / Dimensões máximas recomendadas	4,50
Peso m <sup>2</sup> aprox. Weight per m <sup>2</sup> / Poids m <sup>2</sup> approximatif	9,64 Kg / m <sup>2</sup>
Guía ensayada Tested guide / Coulisse testée	GS - 130
Guías Compatibles Compatible guides / Coulisses compatibles	SE - 55 GS - 100 GSR - 66 GEM - 65 PRM. 80X80 PRM. 105X80

■ **Perfiles V-100 Monopared**  
 Profiles / Profils / Perfis

313150 AL V-100 MONOPARED

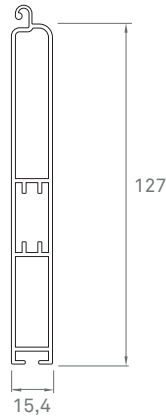
Single - skin slat / Lame Monoparoi



<b>Material</b> Matière	<b>Auminio</b> 6063T5
<b>Espesor aprox. (mm)</b> Approx. thickness/ Épaisseur approx. / Grossura nominal	2.0
<b>Peso m. lineal (g)</b> Linear m. weight / Poids m. linéaire / Peso linear	964
<b>Perímetro total (mm)</b> Total perimeter / Périmètre total / Perímetro total	384

313118 REMATE

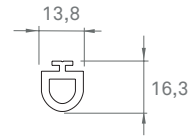
End slat / Lame finale



<b>Material</b> Matière	<b>Auminio</b> 6063T5
<b>Espesor aprox. (mm)</b> Approx. thickness/ Épaisseur approx. / Grossura nominal	1.5
<b>Peso m. lineal (g)</b> Linear m. weight / Poids m. linéaire / Peso linear	1355
<b>Perímetro total (mm)</b> Total perimeter / Périmètre total / Perímetro total	662

360026 GOMA REMATE

End slat rubber / Joint lame finale

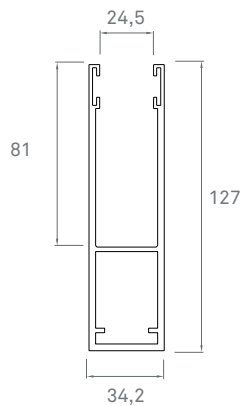


<b>Material</b> Matière	<b>EPDM</b>
----------------------------	-------------

■ **Guía ensayada**

Tested guide / Coulisse testée

308205 GUÍA AL GS-130

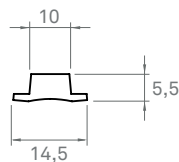


<b>Material</b> Matière	<b>Auminio</b> 6063T5
<b>Espesor aprox. (mm)</b> Approx. thickness/ Épaisseur approx. / Grossura nominal	3.0
<b>Peso m. lineal (g)</b> Linear m. weight / Poids m. linéaire / Peso linear	2439
<b>Perímetro total (mm)</b> Total perimeter / Périmètre total / Perímetro total	686

■ **Goma recomendada**

Compatible rubber / Joint compatible

360007 GOMA H - 100

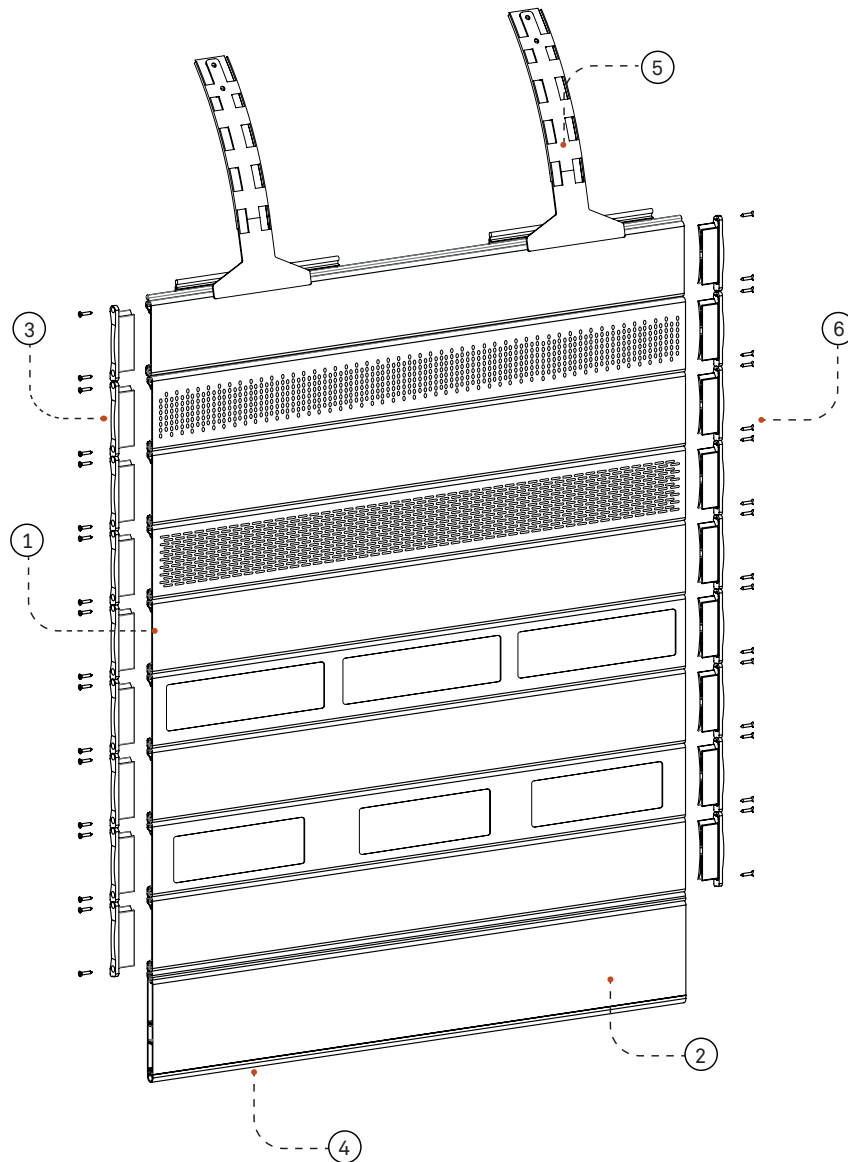


<b>Material</b> Matière	<b>EPDM</b>
----------------------------	-------------

## Componentes

Componentes / Composants

ID	CÓDIGO Code	ARTÍCULOS Articles
1	313150	LAMA / Slat /Lame
2	313118	REMATE / End slat / Lame finale
3	160351	JGO. TAPÓN LATERAL / Pair of end caps of slat / Jeu bouchon lame
4	360026	GOMA REMATE / End slat rubber / Joint lame finale
5	160344	TIRANTE ACERO REVESTIDO / Iron Spring / Attache métallique
6	111880	TORNILLO 3,9 x 25 mm / Screw 3,5 x19 (P103925) / Vis 3,5 x 19 (P103925)



## ■ Troquelado

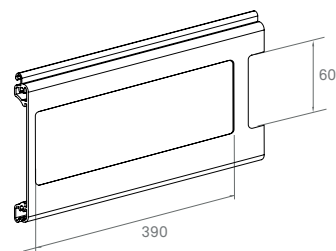
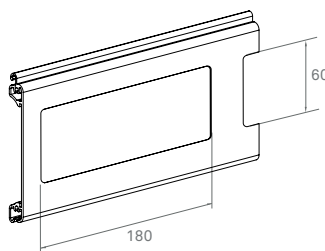
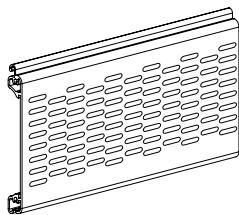
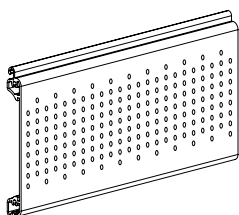
Punched / Ajourée

313168 MICROPERFORADA

313164 MICROLUX

313174 TROQUELADO 180

313172 TROQUELADO 390



Peso lama perforada (g / m) Weight / Poids	874
---	-----

Peso Kg. / m <sup>2</sup> Weight / Poids	8,74
---	------

Perforación Ø (mm) Perforation	3,5
-----------------------------------	-----

Ventilación (m <sup>2</sup> /m) Ventilación	0,015
--	-------

Peso lama perforada (g / m) Weight / Poids	876
---	-----

Peso Kg. / m <sup>2</sup> Weight / Poids	8,76
---	------

Perforación Ø (mm) Perforation	12 x 3,5
-----------------------------------	----------

Ventilación (m <sup>2</sup> /m) Ventilación	0,017
--	-------

Peso lama perforada (g / m) Weight / Poids	665
---	-----

Peso Kg. / m <sup>2</sup> Weight / Poids	6,65
---	------

Ventilación (m <sup>2</sup> /m) Ventilación	0,054
--	-------

Peso lama perforada (g / m) Weight / Poids	651
---	-----

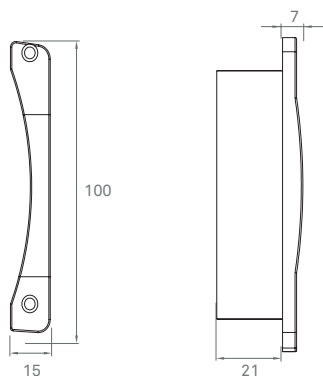
Peso Kg. / m <sup>2</sup> Weight / Poids	6,51
---	------

Ventilación (m <sup>2</sup> /m) Ventilación	0,057
--	-------

## ■ Tapones compatibles

Compatible end caps / Bouchons compatibles

160351 TAPÓN LATERAL V-100

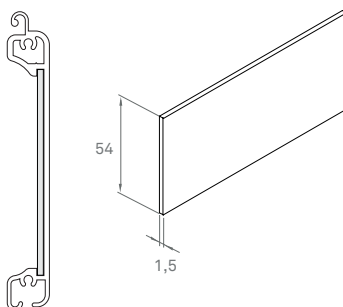


## ■ Metacrilato

Methacrylate / Méthacrylate

TROQUEL 180 + METACRILATO

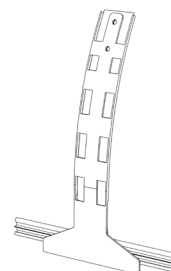
TROQUEL 390 + METACRILATO



## ■ Tirantes

Spring / Attache

160344 TIRANTE ACERO REVESTIDO



Material Matière	NYLON
---------------------	-------

Peso (g) Weight / Poids	14
----------------------------	----

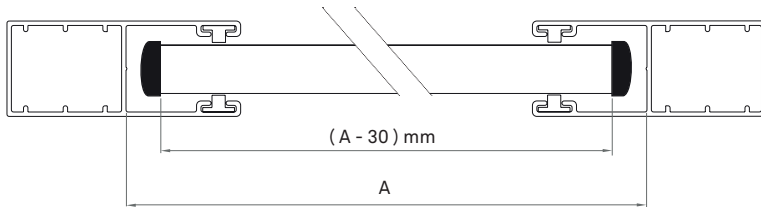
Peso metacrilato (g / m) Weight / Poids	65
--	----

■ **Alturas máximas por tipo de cajón (mm)**

Maximum heights (Box / sistem) / Hauteurs maximales (Coffre / système) / Alturas máximas (Gaveta / sistema)

Altura (mm) (AT) / Height / Hauteur	EXBOX				ALUMINIO PF	
	300	350	400	450	350	400
Eje Ø 133 / Shaft / Axe / Eixo	1900	2600	4200	4200	3600	4200
Eje Ø 220 / Shaft / Axe / Eixo	--	2000	3500	3500	2600	4200

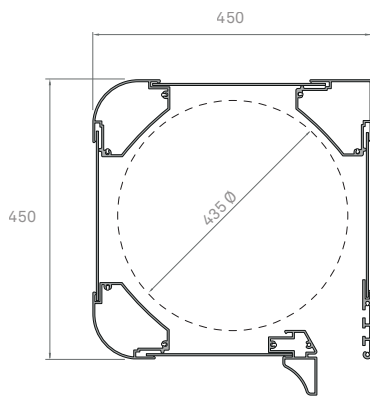
Las medidas pueden variar dependiendo del tamaño de eje y paño, se incluye cajón y terminal / Measurements may vary depending on shaft and shutter size, and they include the box and the end slat / Les dimensions peuvent varier en fonction de la dimension de l'axe et du tablier, et incluent coffre et lame finale. / As medidas podem variar dependendo do tamanho do eixo e do pano, e inclui caixa e terminal.



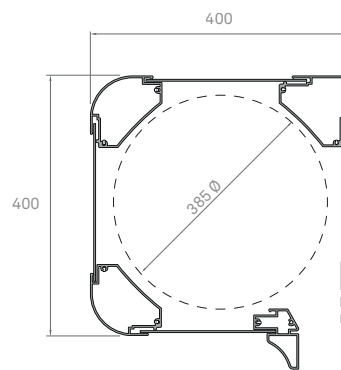
■ **Cajones aluminio extrusión**

Extruded aluminium boxes / Coffres aluminium extrudé / Caixas alumínio extruído

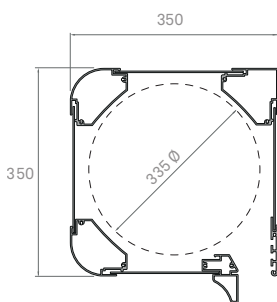
EXBOX 450



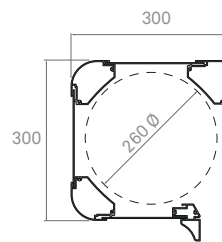
EXBOX 400



EXBOX 350



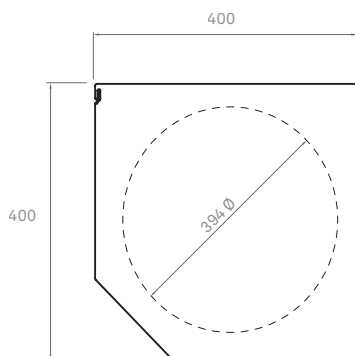
EXBOX 300



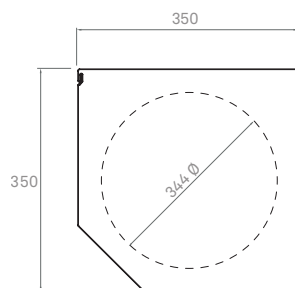
■ **Cajones aluminio perfilado**

Aluminium Boxes / Coffres aluminium profilé / Caixas alumínio perfilado

332007 ALUMINIO PERFILADO 400



332191 ALUMINIO PERFILADO 350



332006 ALUMINIO PERFILADO 300

