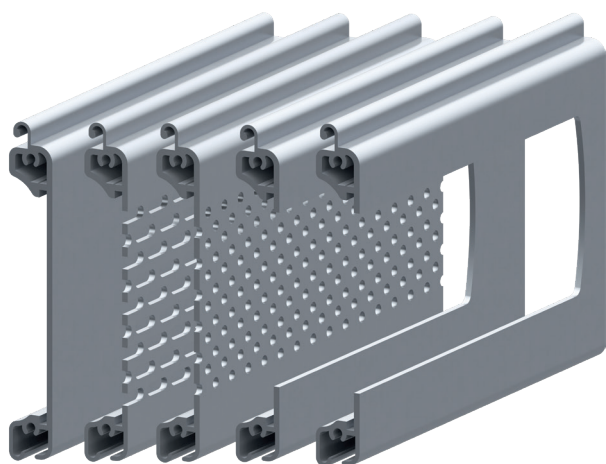


## 240028 V-10

FICHA DE SISTEMA / SYSTEM DATASHEET / FICHE TECHNIQUE DU SYSTÈME / FICHA DE DADOS DO SISTEMA

313178 LAMA AL V-10



### ■ Datos técnicos

Technical parameters / Paramètres techniques / Dados técnicos

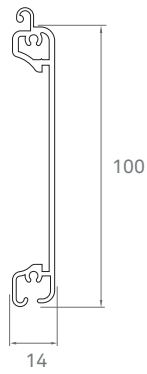
Material Matière	Aluminio 6063T5
Lamas por metro de altura Slats per height meter / Nombre de lames par mètre Lâminas por metro de altura	10
Superficie de cobertura (mm) Surface coverage / Surface de couvertre	100
Resistencia al viento ( Clase ) - EN 13241:2003 Wind resistance ( Class ) / Résistance au vent (Classe)	--
Diámetro óptimo de enrollamiento Optimal rolling shaft / diamètre d'enroulement optimal Diámetro de enrolamento óptimo	133
Dimensiones máximas recomendadas Recommended maximum dimensions / Dimensions maximales recommandées / Dimensões máximas recomendadas	4,00 W 4,00 H

■ **Perfiles V - 10**

Profiles / Profils / Perfis

313178 AL V-10

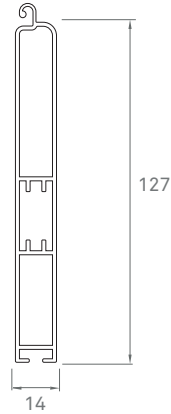
Single - skin slat / Lame Monoparoi



<b>Material</b> Matière	<b>Auminio</b> 6063T5
<b>Espesor aprox. (mm)</b> Approx. thickness/ Épaisseur approx. / Grossura nominal	1.6
<b>Peso m. lineal (g)</b> Linear m. weight / Poids m. linéaire / Peso linear	797
<b>Perímetro exterior (mm)</b> Outer perimeter / Périmètre extérieur / Perímetro exterior	324

313208 REMATE

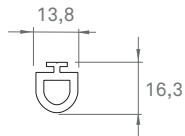
End slat / Lame finale



<b>Material</b> Matière	<b>Auminio</b> 6063T5
<b>Espesor aprox. (mm)</b> Approx. thickness/ Épaisseur approx. / Grossura nominal	1.4
<b>Peso m. lineal (g)</b> Linear m. weight / Poids m. linéaire / Peso linear	1249
<b>Perímetro exterior (mm)</b> Outer perimeter / Périmètre extérieur / Perímetro exterior	327

460026 GOMA REMATE

End slat rubber / Joint lame finale

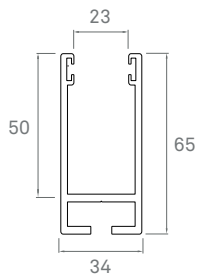


<b>Material</b> Matière	<b>EPDM</b>
<b>Peso m. lineal (g)</b> Weight / Poids /	---

■ Guías Compatibles

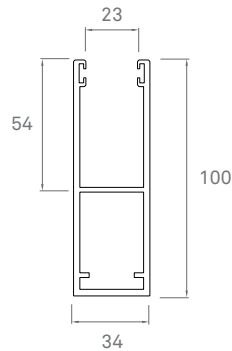
Compatible guides / Coulisses compatibles

308211 GUÍA AL GEM - 65



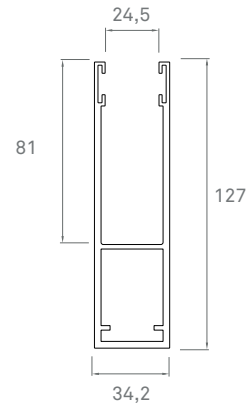
<b>Material</b> Matière	<b>Auminio</b> 6063T5
<b>Espesor aprox. (mm)</b> Approx. thickness/ Épaisseur approx. / Grossura nominal	2.8
<b>Peso m. lineal (g)</b> Linear m. weight / Poids m. linéaire / Peso linear	1398
<b>Perímetro exterior (mm)</b> Outer perimeter / Périmètre extérieur / Perímetro exterior	398

308202 GUÍA AL GS-100



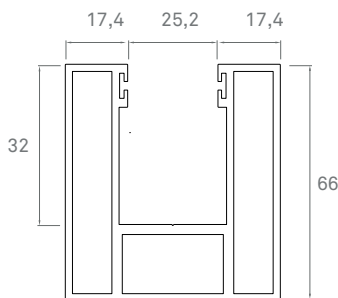
<b>Material</b> Matière	<b>Auminio</b> 6063T5
<b>Espesor aprox. (mm)</b> Approx. thickness/ Épaisseur approx. / Grossura nominal	2.5
<b>Peso m. lineal (g)</b> Linear m. weight / Poids m. linéaire / Peso linear	1978
<b>Perímetro exterior (mm)</b> Outer perimeter / Périmètre extérieur / Perímetro exterior	413

308205 GUÍA AL GS-130



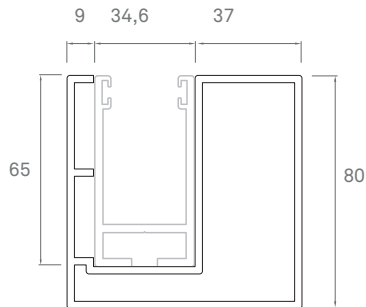
<b>Material</b> Matière	<b>Auminio</b> 6063T5
<b>Espesor aprox. (mm)</b> Approx. thickness/ Épaisseur approx. / Grossura nominal	3.0
<b>Peso m. lineal (g)</b> Linear m. weight / Poids m. linéaire / Peso linear	2248
<b>Perímetro exterior (mm)</b> Outer perimeter / Périmètre extérieur / Perímetro exterior	531

308207 GUÍA AL GSR - 66



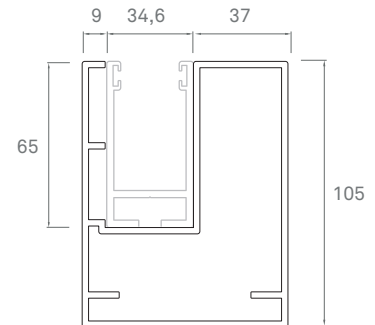
<b>Material</b> Matière	<b>Auminio</b> 6063T5
<b>Espesor aprox. (mm)</b> Approx. thickness/ Épaisseur approx. / Grossura nominal	2.0
<b>Peso m. lineal (g)</b> Linear m. weight / Poids m. linéaire / Peso linear	2229
<b>Perímetro exterior (mm)</b> Outer perimeter / Périmètre extérieur / Perímetro exterior	376

308223 GUÍA AL PREMARCO 80 X 80



<b>Material</b> Matière	<b>Auminio</b> 6063T5
<b>Espesor aprox. (mm)</b> Approx. thickness/ Épaisseur approx. / Grossura nominal	2.5
<b>Peso m. lineal (g)</b> Linear m. weight / Poids m. linéaire / Peso linear	2639
<b>Perímetro exterior (mm)</b> Outer perimeter / Périmètre extérieur / Perímetro exterior	474

308221 GUÍA AL PREMARCO 105 X 80

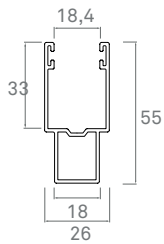


<b>Material</b> Matière	<b>Auminio</b> 6063T5
<b>Espesor aprox. (mm)</b> Approx. thickness/ Épaisseur approx. / Grossura nominal	2.5
<b>Peso m. lineal (g)</b> Linear m. weight / Poids m. linéaire / Peso linear	3140
<b>Perímetro exterior (mm)</b> Outer perimeter / Périmètre extérieur / Perímetro exterior	--

■ Guías Compatibles

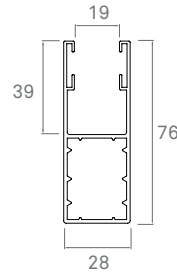
Compatible guides / Coulisses compatibles

308121 GUÍA AL SE-55



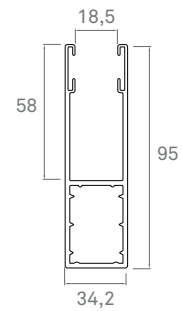
Material Matière	Auminio 6063T5
Espesor aprox. (mm) Approx. thickness/ Épaisseur approx. / Grossura nominal	1.3
Peso m. lineal (g) Linear m. weight / Poids m. linéaire / Peso linear	592
Perímetro exterior (mm) Outer perimeter / Périmètre extérieur / Perímetro exterior	262

308033 GUÍA AL H-76



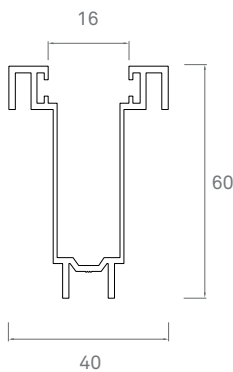
Material Matière	Auminio 6063T5
Espesor aprox. (mm) Approx. thickness/ Épaisseur approx. / Grossura nominal	1.5
Peso m. lineal (g) Linear m. weight / Poids m. linéaire / Peso linear	929
Perímetro exterior (mm) Outer perimeter / Périmètre extérieur / Perímetro exterior	342

308209 GUÍA AL GA-95



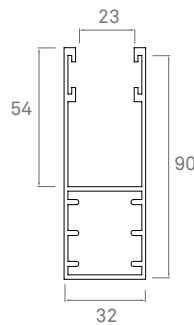
Material Matière	Auminio 6063T5
Espesor aprox. (mm) Approx. thickness/ Épaisseur approx. / Grossura nominal	2.0
Peso m. lineal (g) Linear m. weight / Poids m. linéaire / Peso linear	1300
Perímetro exterior (mm) Outer perimeter / Périmètre extérieur / Perímetro exterior	408

308225 GUÍA AL VT-18



Material Matière	Auminio 6063T5
Espesor aprox. (mm) Approx. thickness/ Épaisseur approx. / Grossura nominal	1.0
Peso m. lineal (g) Linear m. weight / Poids m. linéaire / Peso linear	673
Perímetro exterior (mm) Outer perimeter / Périmètre extérieur / Perímetro exterior	381

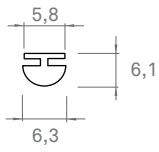
308035 GUÍA AL H-90



Material Matière	Auminio 6063T5
Espesor aprox. (mm) Approx. thickness/ Épaisseur approx. / Grossura nominal	1.5
Peso m. lineal (g) Linear m. weight / Poids m. linéaire / Peso linear	1271
Perímetro exterior (mm) Outer perimeter / Périmètre extérieur / Perímetro exterior	396

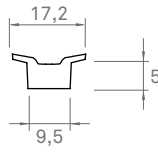
■ **Gomas Compatibles**  
Compatible rubber / Joint compatible

360025 GOMA R13



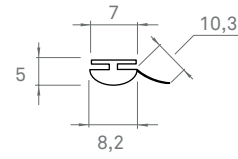
Material Matière	PA
Peso m. lineal (g) Weight / Poids	---
Guías compatibles Compatible guides Coulisses compatibles	GS-130 GEM-65 GSR-66 PREMARCOS

360007 GOMA H-100



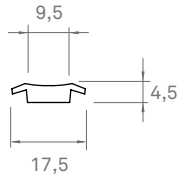
Material Matière	PA
Peso m. lineal (g) Weight / Poids	---
Guías compatibles Compatible guides Coulisses compatibles	GS-130 H-90

360018 GOMAJUNTA CON ALETA



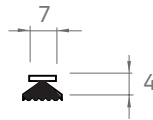
Material Matière	PA
Peso m. lineal (g) Weight / Poids	---
Guías compatibles Compatible guides Coulisses compatibles	VT - 18

360003 GOMA 17,5 X 4,5



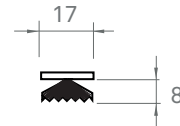
Material Matière	PA
Peso m. lineal (g) Weight / Poids	---
Guías compatibles Compatible guides Coulisses compatibles	GA-95 H-76

311045 FELPUDO 7 X 4



Material Matière	PA
Peso m. lineal (g) Weight / Poids	---
Guías compatibles Compatible guides Coulisses compatibles	SE-55

360024 FELPUDO 17 X 8

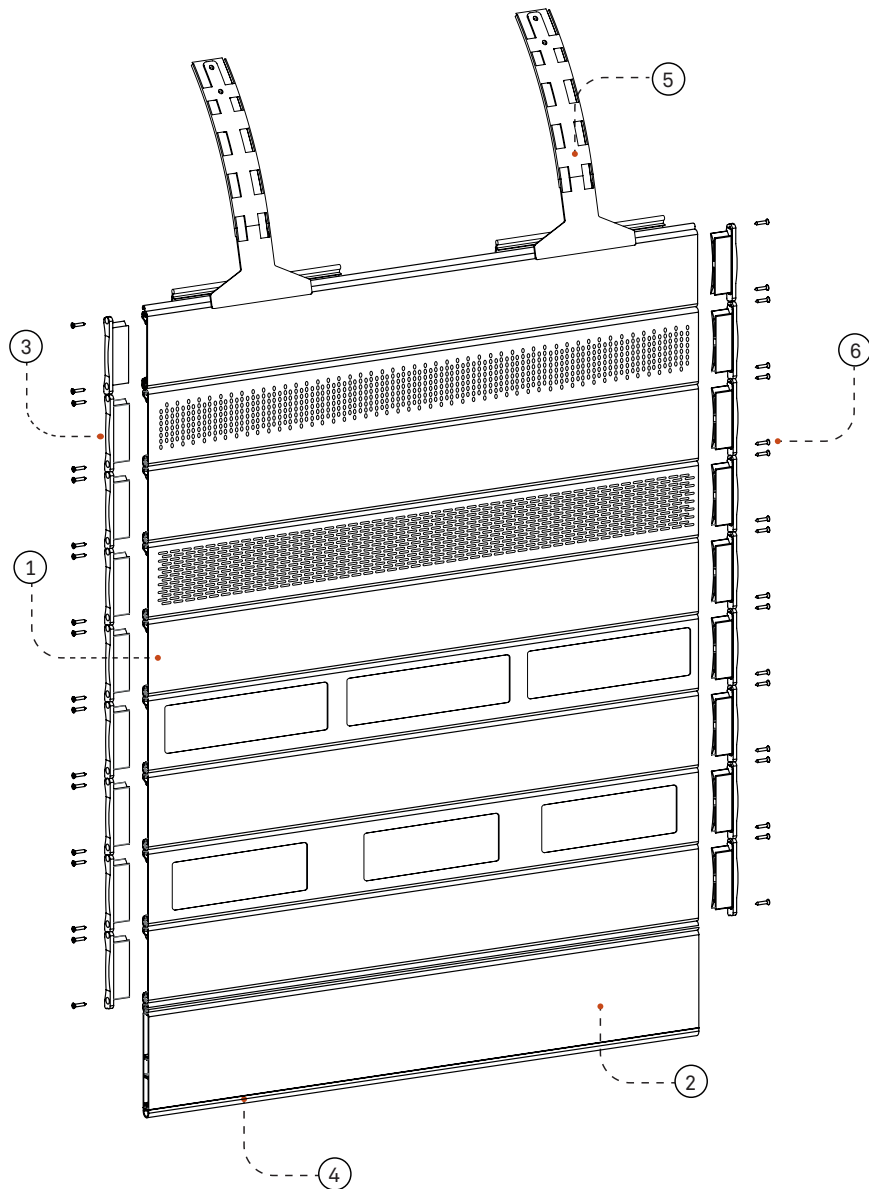


Material Matière	PA
Peso m. lineal (g) Weight / Poids	---
Guías compatibles Compatible guides Coulisses compatibles	H-76

## Componentes

Componentes / Composants

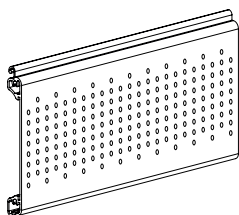
ID	CÓDIGO Code / Código	ARTÍCULOS Articles
1	313178	LAMA / Slat /Lame
2	313208	REMATE / End slat / Lame finale
3	160352	JGO. TAPÓN LATERAL / Pair of end caps of slat / Jeu bouchon lame
4	460026	GOMA REMATE / End slat rubber / Joint lame finale
5	160344	TIRANTE ACERO REVESTIDO / Iron Spring / Attache acier
6	111365	TORNILLO 3,5 x 19 mm / Screw 3,5x19 (DIN 7540P) / Vis 3,5 x 19 (DIN 7540P)



## Troquelado

Punched / Ajourée

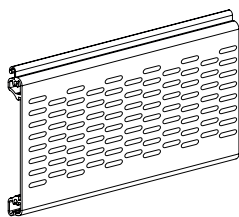
313182 MICROPERFORADA



Peso lama perforada (g / m)  
Weight / Poids --

Perforación Ø (mm)  
Perforation 3,5

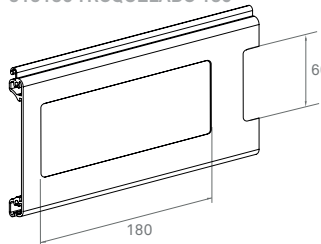
313180 MICROLUX



Peso lama perforada (g / m)  
Weight / Poids --

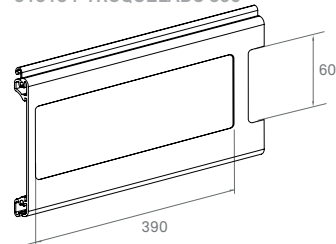
Perforación Ø (mm)  
Perforation 12 x 3,5

313186 TROQUELADO 180



Peso lama troquelada (g / m)  
Weight / Poids --

313184 TROQUELADO 390

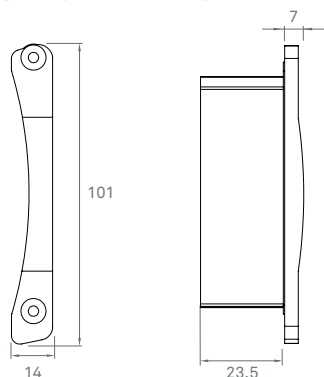


Peso lama troquelada (g / m)  
Weight / Poids --

## Tapones compatibles

Compatible end caps / Bouchons compatibles

160352 TAPÓN LATERAL V-10



Material  
Matière NYLON

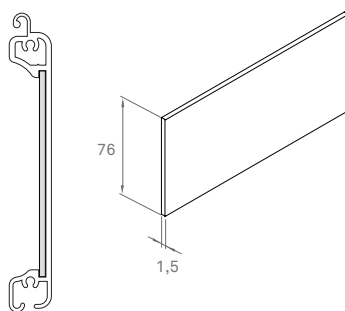
Peso (g)  
Weight / Poids 14

## Metacrilato

Methacrylate / Méthacrylate

TROQUEL 390 + METACRILATO

TROQUEL 180 + METACRILATO

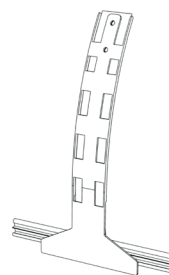


Peso metacrilato (g / m)  
Weight / Poids 65

## Tirantes

Spring / Attache

160344 TIRANTE ACERO REVESTIDO



## Diámetro de enrollamiento

Rolling dimaters / Diamètres d'enroulement / Diâmetros de enrolamento

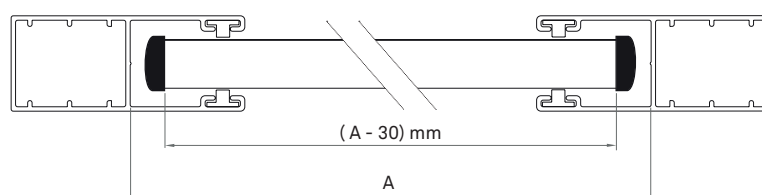
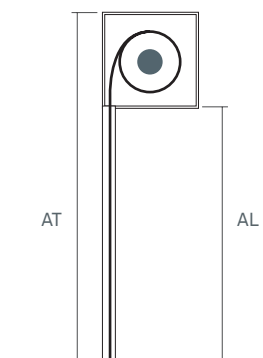
Altura (AL) (mm) / Height / Hauteur	1800	2000	2200	2400	2600	2800	3000	3200	3400	3600	3800	4000	4200	4400	4600	4800	5000
Nº de lamas / Number of slats / Nombre de lames / N.º de lâminas	18	20	22	24	26	28	30	32	34	36	38	40	42	44	46	48	50
Eje Ø 133 Shaft / Axe / Eixo	260	265	270	275	285	295	305	310	315	320	325	330	335	340	345	350	355
Eje Ø 220 Shaft / Axe / Eixo	310	315	320	325	330	340	350	355	360	365	370	375	380	385	390	395	400
Eje Ø 240 Shaft / Axe / Eixo	320	330	330	340	345	345	365	370	375	380	380	385	385	390	395	410	415

## Alturas máximas por tipo de cajón (mm)

Maximum heights (Box / sistem) / Hauteurs maximales (Coffre / système) / Alturas máximas (Gaveta / sistema)

Altura (mm) (AT) / Height / Hauteur	EXBOX				ALUMINIO PRF		
	300	350	400	450	300	350	400
Eje Ø 133 / Shaft / Axe / Eixo	2100	4350	5400	5450	3100	4950	5400
Eje Ø 220 / Shaft / Axe / Eixo	--	2950	4800	5450	--	3100	4950
Eje Ø 240 / Shaft / Axe / Eixo	--	2550	4200	5450	--	2950	4800

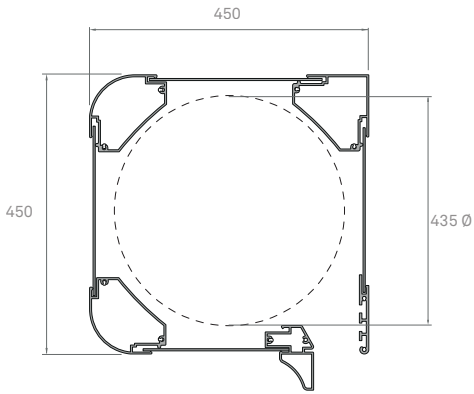
Las medidas pueden variar dependiendo del tamaño de eje y paño, se incluye cajón y terminal / Measurements may vary depending on shaft and shutter size, and they include the box and the end slat / Les dimensions peuvent varier en fonction de la dimension de l'axe et du tablier, et incluent coffre et lame finale. / As medidas podem variar dependendo do tamanho do eixo e do pano, e inclui caixa e terminal.



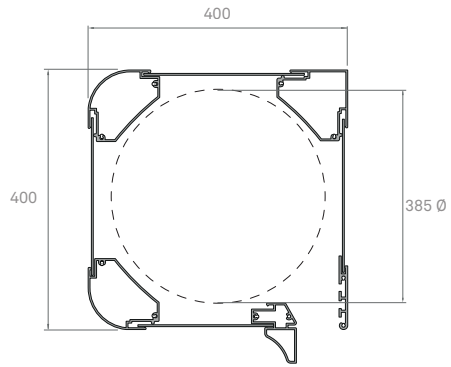
■ **Cajones aluminio extrusión**

Extruded aluminium boxes / Coffres aluminium extrudé / Caixas alumínio extruido

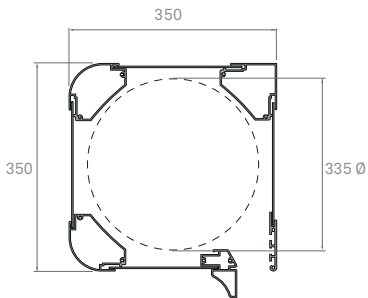
EXBOX 450



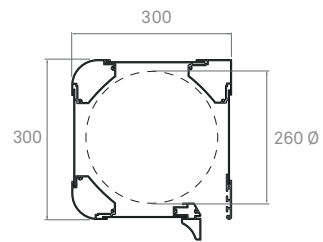
EXBOX 400



EXBOX 350



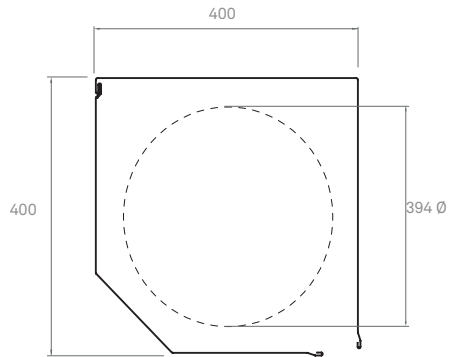
EXBOX 300



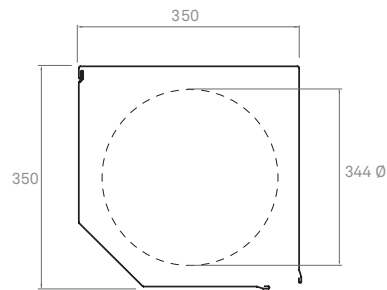
■ **Cajones aluminio perfilado**

Aluminium Boxes / Coffres aluminium profilé / Caixas alumínio perfilado

332007 ALUMINIO PERFILADO 400



332191 ALUMINIO PERFILADO 350



332006 ALUMINIO PERFILADO 300

