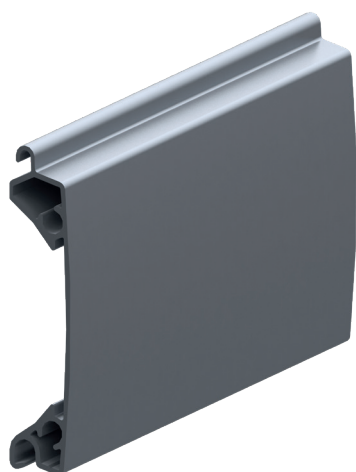
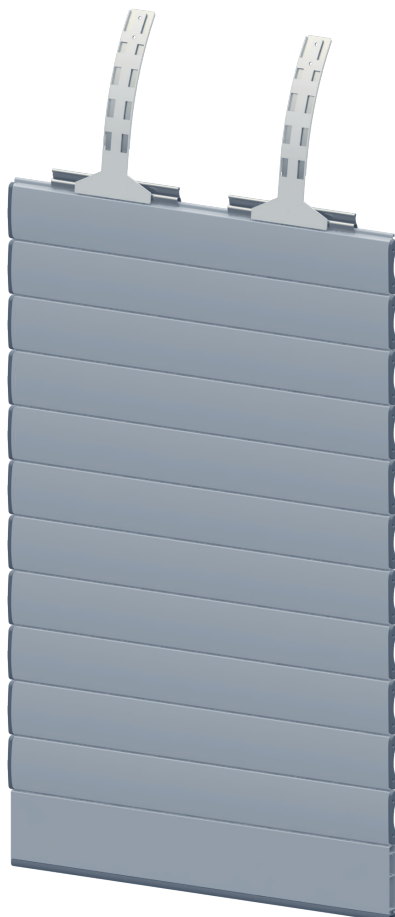


## 240029 V - 77 MONOPARED

FICHA DE SISTEMA / SYSTEM DATASHEET / FICHE TECHNIQUE DU SYSTÈME / FICHA DE DADOS DO SISTEMA

313188 LAMA AL V-77



### ■ Datos técnicos

Technical parameters / Paramètres techniques / Dados técnicos

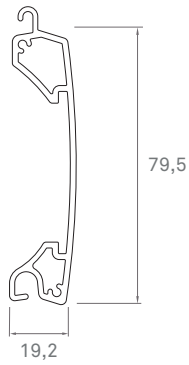
Material Matière	Aluminio 6360T5
Lamas por metro de altura Slats per height meter / Nombre de lames par mètre Lâminas por metro de altura	13,7
Superficie de cobertura (mm) Surface coverage / Surface de couverture intermédiaire	73
Resistencia al viento ( Clase ) - EN 13241:2003 Wind resistance ( Class ) / Résistance au vent (Classe)	--
Diámetro óptimo de enrollamiento Optimal rolling shaft / diamètre d'enroulement optimal Diámetro de enrolamento óptimo	70
Dimensiones máximas recomendadas Recommended maximum dimensions / Dimensions maximales recommandées / Dimensões máximas recomendadas	6,00 W 5,00 H

■ **Perfiles V - 77**

Profiles / Profils / Perfis

313188 AL V-77

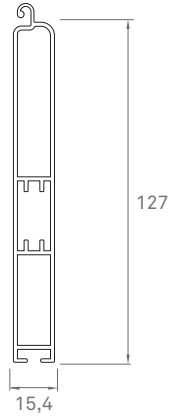
Single - skin slat / Lame Monoparoi



<b>Material</b> Matière	<b>Auminio</b> 6063T5
<b>Espesor aprox. (mm)</b> Approx. thickness/ Épaisseur approx. / Grossura nominal	<b>1.6</b>
<b>Peso m. lineal (g)</b> Linear m. weight / Poids m. linéaire / Peso linear	<b>823</b>
<b>Perímetro exterior (mm)</b> Outer perimeter / Périmètre extérieur / Perímetro exterior	<b>261</b>

313118 REMATE

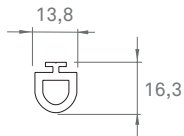
End slat / Lame finale



<b>Material</b> Matière	<b>Auminio</b> 6063T5
<b>Espesor aprox. (mm)</b> Approx. thickness/ Épaisseur approx. / Grossura nominal	<b>1.5</b>
<b>Peso m. lineal (g)</b> Linear m. weight / Poids m. linéaire / Peso linear	<b>1339</b>
<b>Perímetro exterior (mm)</b> Outer perimeter / Périmètre extérieur / Perímetro exterior	<b>333</b>

460026 GOMA REMATE

End slat rubber / Joint lame finale

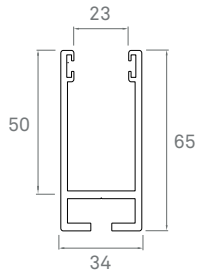


<b>Material</b> Matière	<b>EPDM</b>
<b>Peso m. lineal (g)</b> Weight / Poids /	<b>---</b>

## ■ Guías Compatibles

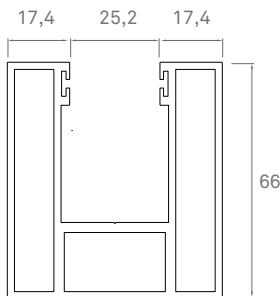
Compatible guides / Coulisses compatibles

308211 GUÍA AL GEM - 65



Material Matière	Auminio 6063T5
Espesor aprox. (mm) Approx. thickness/ Épaisseur approx. / Grossura nominal	2.8
Peso m. lineal (g) Linear m. weight / Poids m. linéaire / Peso linear	1402
Perímetro exterior (mm) Outer perimeter / Périmètre extérieur / Perímetro exterior	397

308207 GUÍA AL GSR - 66

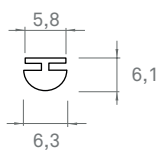


Material Matière	Auminio 6063T5
Espesor aprox. (mm) Approx. thickness/ Épaisseur approx. / Grossura nominal	2.0
Peso m. lineal (g) Linear m. weight / Poids m. linéaire / Peso linear	2229
Perímetro exterior (mm) Outer perimeter / Périmètre extérieur / Perímetro exterior	376

## ■ Gomas Compatibles

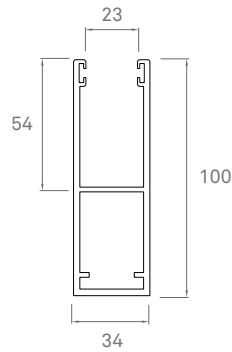
Compatible rubber / Joint compatible

360025 GOMA R13



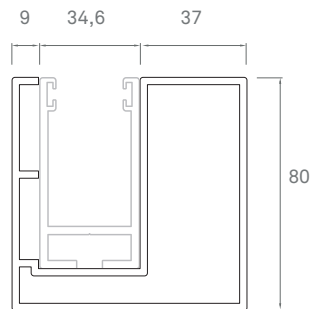
Material Matière	PA
Peso m. lineal (g) Weight / Poids	---
Guías compatibles Compatible guides Coulisses compatibles	GS-100 GEM-65 GSR-66

308202 GUÍA AL GS-100



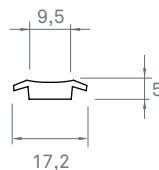
Material Matière	Auminio 6063T5
Espesor aprox. (mm) Approx. thickness/ Épaisseur approx. / Grossura nominal	2.8
Peso m. lineal (g) Linear m. weight / Poids m. linéaire / Peso linear	1985
Perímetro exterior (mm) Outer perimeter / Périmètre extérieur / Perímetro exterior	412

308223 GUÍA AL PREMARCO 80 X 80



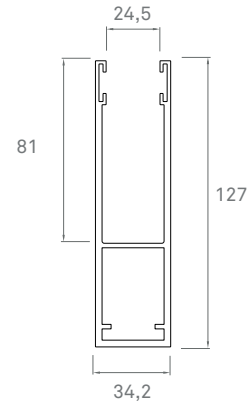
Material Matière	Auminio 6063T5
Espesor aprox. (mm) Approx. thickness/ Épaisseur approx. / Grossura nominal	2.5
Peso m. lineal (g) Linear m. weight / Poids m. linéaire / Peso linear	2639
Perímetro exterior (mm) Outer perimeter / Périmètre extérieur / Perímetro exterior	474

360021 GOMA AUTOBLOCANTE BLANDA 4mm



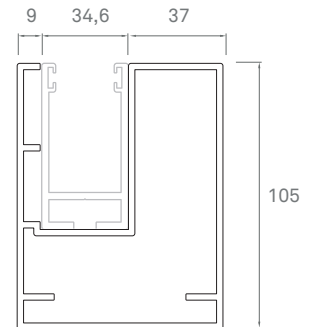
Material Matière	PA
Peso m. lineal (g) Weight / Poids	---
Guías compatibles Compatible guides Coulisses compatibles	GS-130

308205 GUÍA AL GS-130



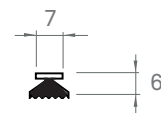
Material Matière	Auminio 6063T5
Espesor aprox. (mm) Approx. thickness/ Épaisseur approx. / Grossura nominal	3.0
Peso m. lineal (g) Linear m. weight / Poids m. linéaire / Peso linear	2248
Perímetro exterior (mm) Outer perimeter / Périmètre extérieur / Perímetro exterior	531

308221 GUÍA AL PREMARCO 105 X 80



Material Matière	Auminio 6063T5
Espesor aprox. (mm) Approx. thickness/ Épaisseur approx. / Grossura nominal	2.5
Peso m. lineal (g) Linear m. weight / Poids m. linéaire / Peso linear	3140
Perímetro exterior (mm) Outer perimeter / Périmètre extérieur / Perímetro exterior	525

311029 FELPUDO 7x6

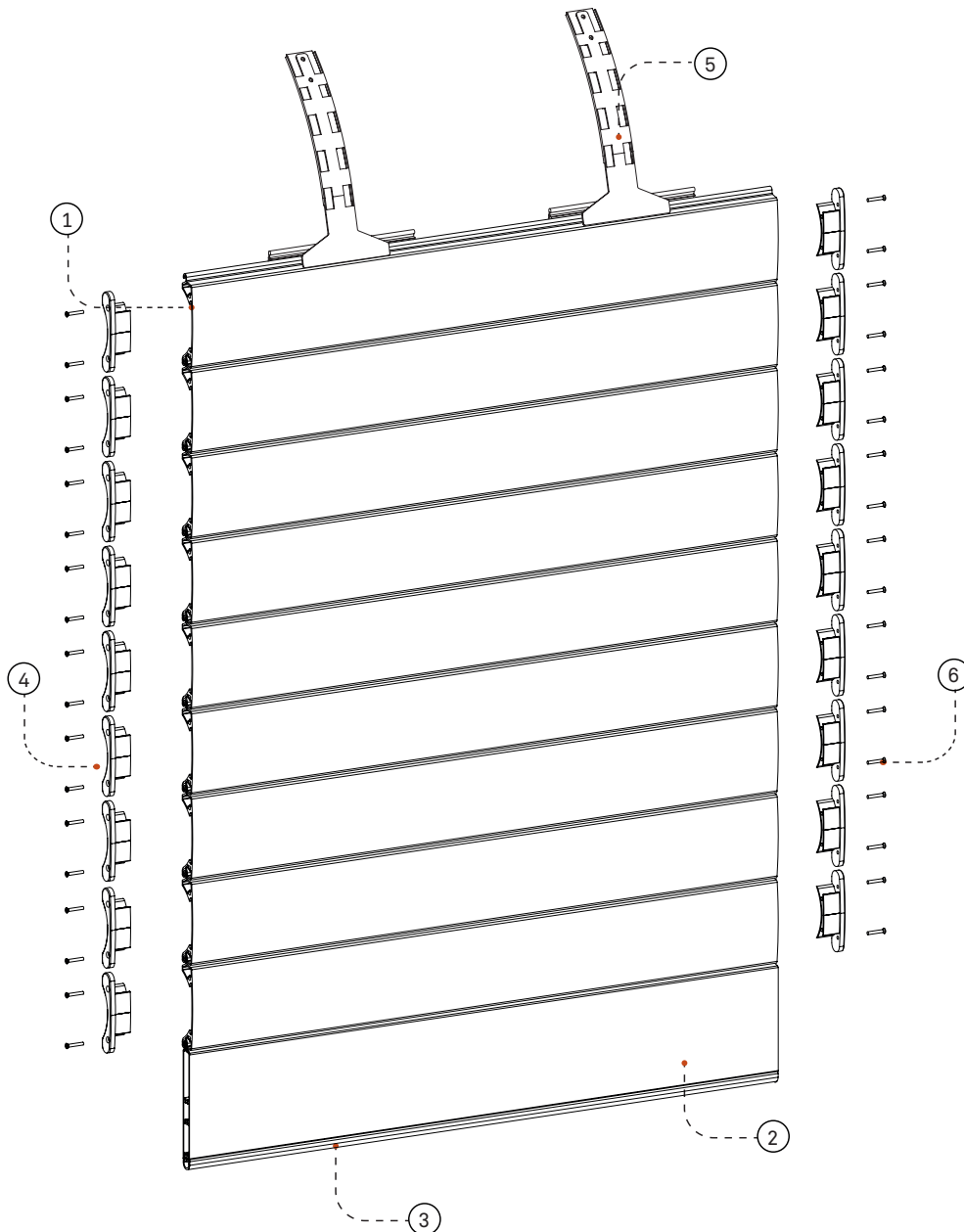


Material Matière	PP + PVC
Peso m. lineal (g) Weight / Poids	---
Guías compatibles Compatible guides Coulisses compatibles	GSR-66

## Componentes

Componentes / Composants

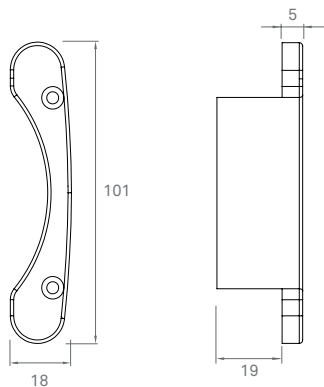
ID	CÓDIGO Code / Código	ARTÍCULOS Articles
1	313188	LAMA / Slat / Lame
2	313118	REMATE / End slat / Lame finale
3	460026	GOMA REMATE / End slat rubber / Joint lame finale
4	160306	JGO. TAPÓN LAMA / Pair of end caps / Jeu bouchon
5	160344	TIRANTE ACERO REVESTIDO / Iron Spring / Attache métallique
6	111365	TORNILLO 3,5 x 19 mm / Screw 3,5 x19 (DIN 7540P) / Vis 3,5 x 19 (DIN 7540P)



■ **Tapones compatibles**

Compatible end caps / Bouchons compatibles

160306 TAPÓN LATERAL V-77 MONOPARED



Material

Matière

PA-6

Peso ( g )

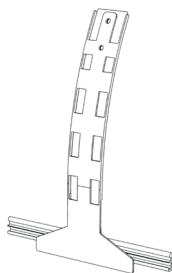
Weight / Poids

--

■ **Metacrilato**

Methacrylate / Méthacrylate

160345 TIRANTE ACERO REVESTIDO



■ **Diámetro de enrollamiento**

Rolling diameters / Diamètres d'enroulement / Diâmetros de enrolamento

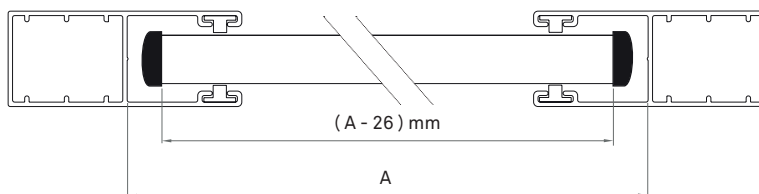
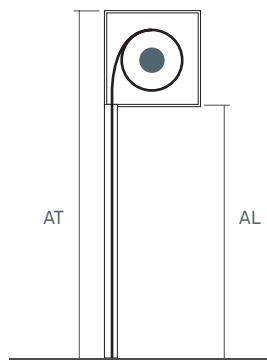
Altura (AL) (mm) / Height / Hauteur	1800	2000	2200	2400	2600	2800	3000	3200	3400	3600	3800	4000	4200	4400	4600	4800	5000
Nº de lamas / Number of slats / Nombre de lames / N.º de lâminas	24	27	30	32	35	38	41	43	46	49	52	54	57	60	63	65	68
Eje Ø 133 Shaft / Axe / Eixo	270	280	290	305	310	320	320	330	335	340	350	355	360	370	375	380	390
Eje Ø 220 Shaft / Axe / Eixo	315	325	330	335	345	350	360	360	370	375	380	390	395	400	405	410	415

■ **Alturas máximas por tipo de cajón (mm)**

Maximum heights ( Box / sistem ) / Hauteurs maximales ( Coffre / système ) / Alturas máximas ( Gaveta / sistema )

Altura (mm) (AT) / Height / Hauteur	EXBOX			ALUMINIO PRF		
	350	400	450	300	350	400
Eje Ø 133 / Shaft / Axe / Eixo	3750	5200	5450	2700	3950	5400
Eje Ø 220 / Shaft / Axe / Eixo	2450	4200	5450	--	2950	4600

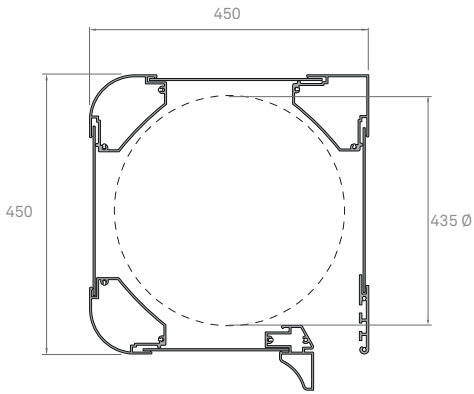
Las medidas pueden variar dependiendo del tamaño de eje y paño, se incluye cajón y terminal / Measurements may vary depending on shaft and shutter size, and they include the box and the end slat / Les dimensions peuvent varier en fonction de la dimension de l'axe et du tablier, et incluent coffre et lame finale. / As medidas podem variar dependendo do tamanho do eixo e do pano, e inclui caixa e terminal.



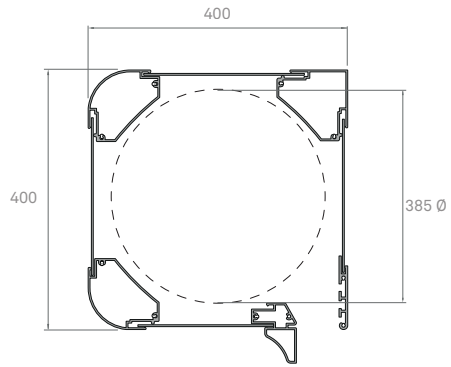
■ **Cajones aluminio extrusión**

Extruded aluminium boxes / Coffres aluminium extrudé / Caixas alumínio extruido

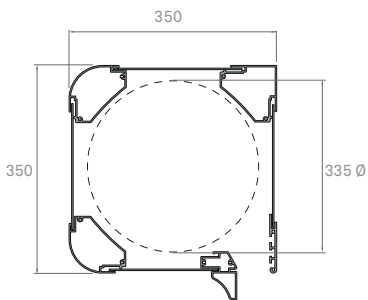
EXBOX 450



EXBOX 400



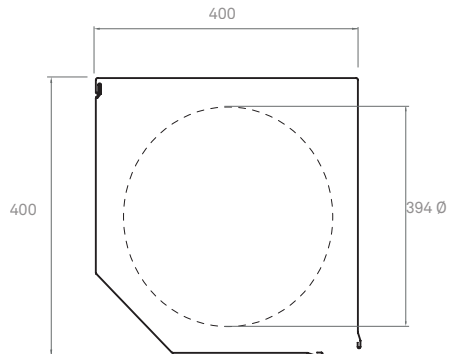
EXBOX 350



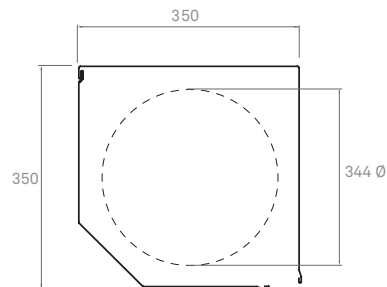
■ **Cajones aluminio perfilado**

Aluminium Boxes / Coffres aluminium profilé / Caixas alumínio perfilado

332007 ALUMINIO PERFILADO 400



332191 ALUMINIO PERFILADO 350



332006 ALUMINIO PERFILADO 300

