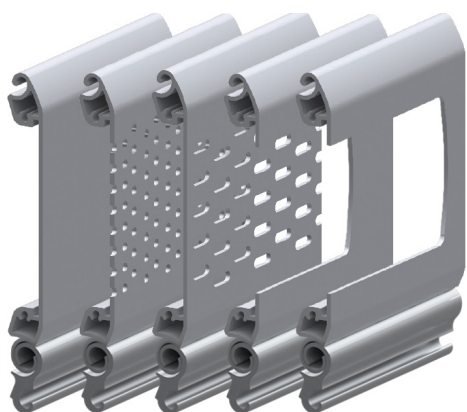
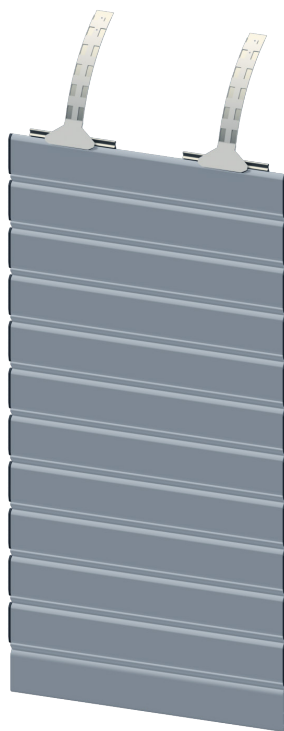


## 240031 VS-350 BLOCK 110

FICHA DE SISTEMA / SYSTEM DATASHEET / FICHE TECHNIQUE DU SYSTÈME / FICHA DE DADOS DO SISTEMA

313198 LAMA AL VS-350 BLOCK 110



### Datos técnicos

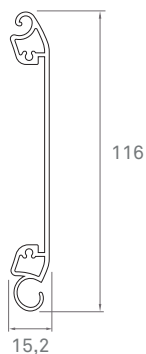
Technical parameters / Paramètres techniques / Dados técnicos

<b>Material</b> Matière	AL. 6063T5
<b>Lamas por metro de altura</b> Necessary slats per height meter / Nombre de lames au mètre Lâminas por metro de altura	7,7
<b>Superficie de cobertura (mm)</b> Surface coverage / Surface de couverture	129,87
<b>Eje mínimo de enrollamiento Ø ( mm )</b> Minimum rolling shaft / Axe minimal d'enroulement Eixo mínimo de enrolamento	133
<b>Resistencia al viento ( Clase ) UNE - EN 13241:2004</b> Wind resistance / Résistance au vent / Resistência ao vento	2
<b>Dimensiones máximas recomendadas</b> Recommended maximum dimensions / Dimensions maximales recommandées / Dimensões máximas recomendadas	4,50
<b>Peso m<sup>2</sup> aprox.</b> Weight per m2 / Poids m <sup>2</sup> approximatif	10,29 Kg / m <sup>2</sup>
<b>Incremento peso + 30% ( Lamas + Varillas unión ) para motor</b> Weight increased + 30% ( Union slats + slats ) for motor Augmentation poids + 30 %	3,08 Kg / m <sup>2</sup>
<b>Guía ensayada</b> Tested guide / Coulisse testée	GS - 130
<b>Guías Compatibles</b> Compatible guides / Coulisses compatibles	GEM - 75 GSO - 105 PRM. 80X80 PRM. 100X80

■ **Perfiles VS -350 Block 110**  
 Profiles / Profils / Perfis

313198 AL VS-350

Single - skin slat / Lame Monoparoi



Material Matière	Auminio 6063T5
Espeor aprox. (mm) Approx. thickness/ Épaisseur approx. / Grossura nominal	1.8
Peso m. lineal (g) Linear m. weight / Poids m. linéaire / Peso linear	954
Perímetro total (mm) Total perimeter / Périmètre total / Perímetro total	412

313030 REMATE

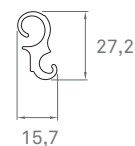
End slat / Lame finale / Remate



Material Matière	Auminio 6063T5
Espeor aprox. (mm) Approx. thickness/ Épaisseur approx. / Grossura nominal	1.5
Peso m. lineal (g) Linear m. weight / Poids m. linéaire / Peso linear	1007
Perímetro total (mm) Total perimeter / Périmètre total / Perímetro total	487

313196 VARILLA UNIÓN

Middle slat / Lame intermédiaire



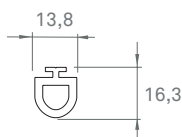
Material Matière	Auminio 6063T5
Espeor aprox. (mm) Approx. thickness/ Épaisseur approx. / Grossura nominal	2.0
Peso m. lineal (g) Linear m. weight / Poids m. linéaire / Peso linear	382
Perímetro total (mm) Total perimeter / Périmètre total / Perímetro total	116

■ **Guía recomendada**

Compatible guides / Coulisses compatibles

360006 GOMA REMATE

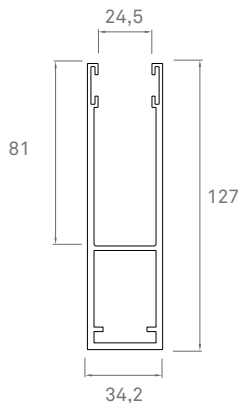
End slat rubber / Joint lame finale



Material Matière	EPDM
Espeor aprox. (mm) Approx. thickness/ Épaisseur approx. / Grossura nominal	3.0
Peso m. lineal (g) Linear m. weight / Poids m. linéaire / Peso linear	2248
Perímetro total (mm) Total perimeter / Périmètre total / Perímetro total	686

308205 GUÍA AL GS-130

End slat rubber / Joint lame finale

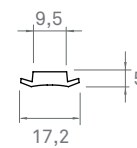


Material Matière	Auminio 6063T5
Espeor aprox. (mm) Approx. thickness/ Épaisseur approx. / Grossura nominal	3.0
Peso m. lineal (g) Linear m. weight / Poids m. linéaire / Peso linear	2248
Perímetro total (mm) Total perimeter / Périmètre total / Perímetro total	686

■ **Goma recomendada**

Compatible rubber / Joint compatible

360021 GOMA AUTOBLOCANTE BLANDA 4mm

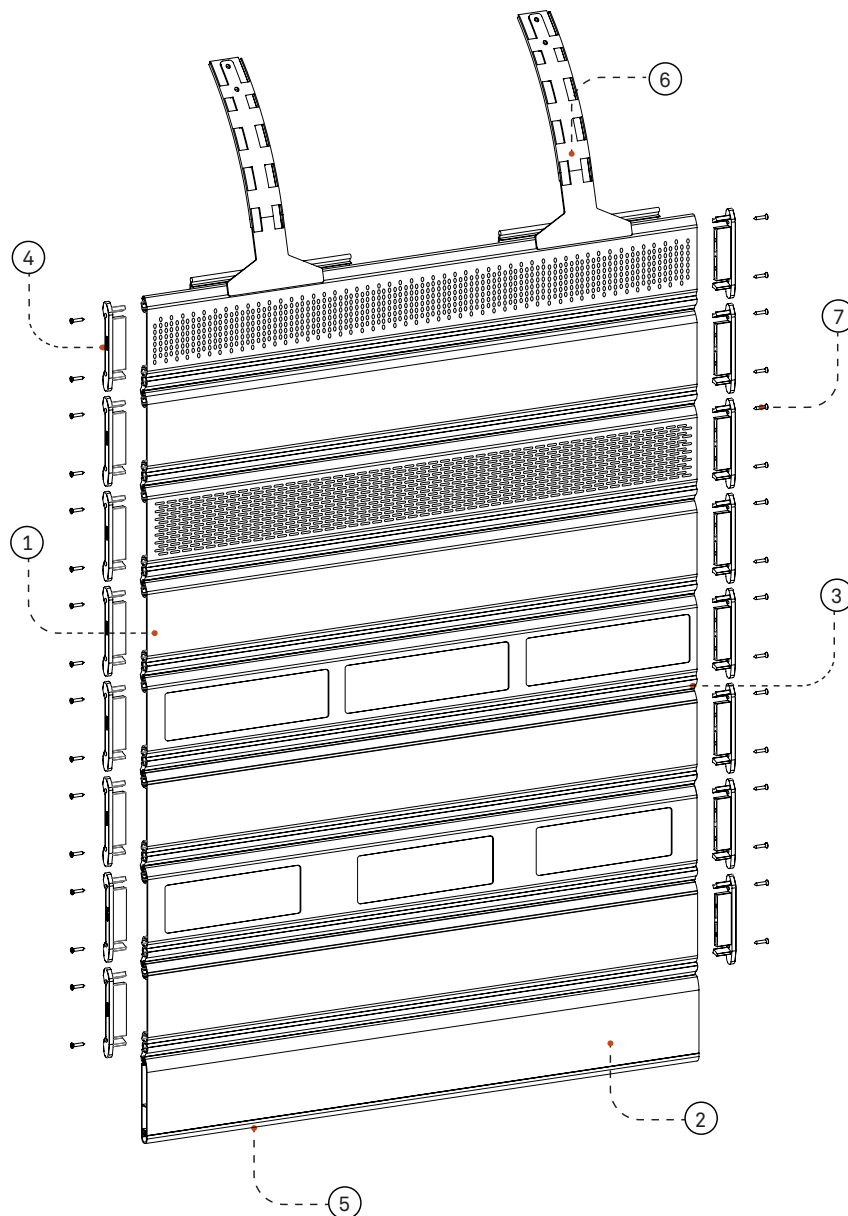


Material Matière	PA
Espeor aprox. (mm) Approx. thickness/ Épaisseur approx. / Grossura nominal	3.0
Peso m. lineal (g) Linear m. weight / Poids m. linéaire / Peso linear	2248
Perímetro total (mm) Total perimeter / Périmètre total / Perímetro total	686

## Componentes

Componentes / Composants

ID	CÓDIGO Code	ARTÍCULOS Articles
1	313198	LAMA / Slat /Lame
2	313030	REMATE / End slat / Lame finale
3	313196	VARILLA DE UNIÓN / Middle slat / Lame intermédiaire
4	160357	JGO. TAPÓN LATERAL / Pair of end caps of slat / Jeu bouchon lame
5	360006	GOMA REMATE / End slat rubber / Joint lame finale
6	160349	TIRANTE ACERO REVESTIDO / Iron Spring / Attache acier
7	111880	TORNILLO 3,9 x 25 mm / Screw 3,5 x 19 (P103925) / Vis 3,5 x 19 (P103925)



## ■ Troquelado

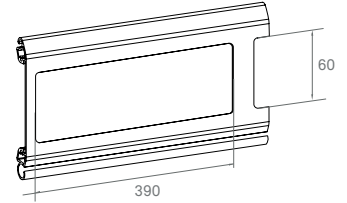
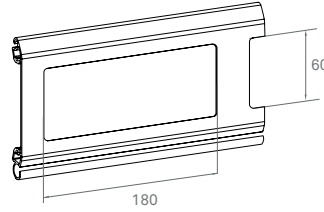
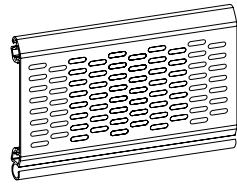
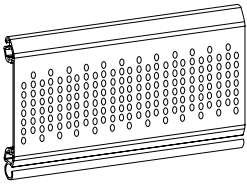
Punched / Ajourée

313202 MICROPERFORADA

313200 MICROLUX

313212 TROQUELADO 180

313204 TROQUELADO 390



Peso lama perforada (g / m) Weight / Poids	884
Peso Kg. / m <sup>2</sup> Weight / Poids	9,75
Perforación Ø (mm) Perforation	3,5

Peso lama perforada (g / m) Weight / Poids	902
Peso kg. / m <sup>2</sup> Weight / Poids	9,89
Troquelado (mm) Punched / Ajourée	12 x 3,5

Peso lama troquelada (g / m) Weight / Poids	713
Peso kg. / m <sup>2</sup> Weight / Poids	8,46

Peso lama troquelada (g / m) Weight / Poids	691
Peso kg. / m <sup>2</sup> Weight / Poids	8,26

## ■ Tapones compatibles

Compatible end caps / Bouchons compatibles

160357 TAPÓN LATERAL VS-350 BLOCK 110

## ■ Metacrilato

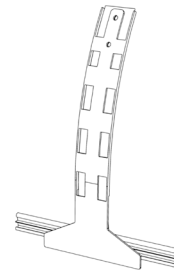
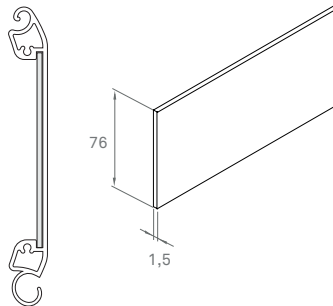
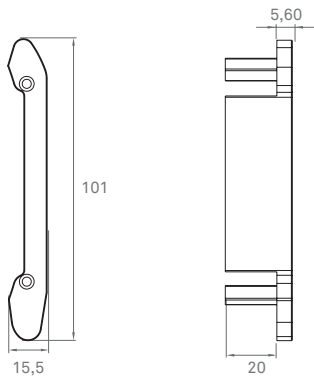
Methacrylate / Méthacrylate

METACRILATO VS-350

## ■ Tirantes

Spring / Attache

160349 TIRANTE ACERO REVESTIDO



Material Matière	NYLON
Peso (g) Weight / Poids	14

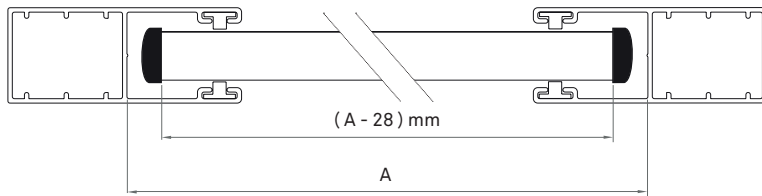
Peso metacrilato (g / m) Weight / Poids	65
--	----

■ **Alturas máximas por tipo de cajón (mm)**

Maximum heights ( Box / sistem ) / Hauteurs maximales ( Coffre / système ) / Alturas máximas ( Gaveta / sistema )

Altura (mm) (AT) / Height / Hauteur	EXBOX			ALUMINIO PRF		
	300	350	400	300	350	400
Eje Ø 133 / Shaft / Axe / Eixo	1500	3000	4600	2300	3600	4600

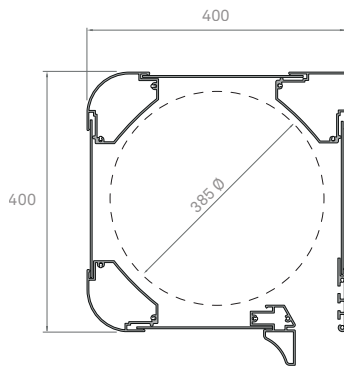
Las medidas pueden variar dependiendo del tamaño de eje y paño, se incluye cajón y terminal / Measurements may vary depending on shaft and shutter size, and they include the box and the end slat / Les dimensions peuvent varier en fonction de la dimension de l'axe et du tablier, et incluent coffre et lame finale. / As medidas podem variar dependendo do tamanho do eixo e do pano, e inclui caixa e terminal.



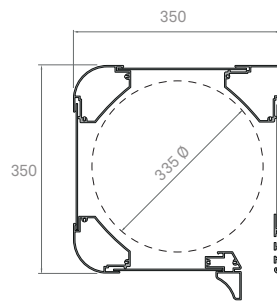
■ **Cajones aluminio extrusión**

Extruded aluminium boxes / Coffres aluminium extrudé / Caixas alumínio extruído

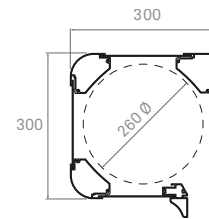
EXBOX 400



EXBOX 350



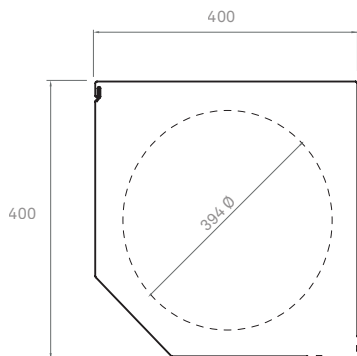
EXBOX 300



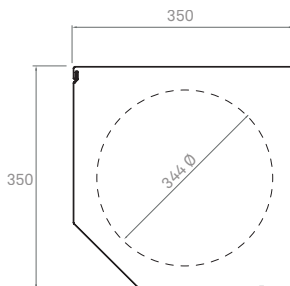
■ **Cajones aluminio perfilado**

Aluminium Boxes / Coffres aluminium profilé / Caixas alumínio perfilado

332007 ALUMINIO PERFILADO 400



332191 ALUMINIO PERFILADO 350



332006 ALUMINIO PERFILADO 300

