

## 241003 V - 77 PF

FICHA DE SISTEMA / SYSTEM DATASHEET / FICHE TECHNIQUE DU SYSTÈME / FICHA DE DADOS DO SISTEMA

312003 LAMA V-77 PF



### ■ Datos técnicos

Technical parameters / Paramètres techniques / Dados técnicos

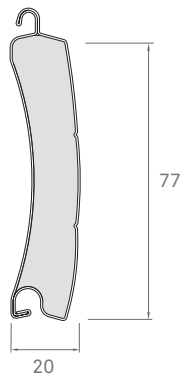
<b>Material</b> Matière	AL. 6063T5
<b>Lamas por metro de altura</b> Necessary slats per height meter / Nombre de lames au mètre Lâminas por metro de altura	13
<b>Superficie de cobertura (mm)</b> Surface coverage / Surface de couverture	77
<b>Eje mínimo de enrollamiento Ø ( mm )</b> Minimum rolling shaft / Axe minimal d'enroulement Eixo mínimo de enrolamento	100
<b>Resistencia al viento ( Clase ) UNE - EN 13241:2004</b> Wind resistance / Résistance au vent / Resistência ao vento	2
<b>Dimensiones máximas recomendadas</b> Recommended maximum dimensions / Dimensions maximales recommandées / Dimensões máximas recomendadas	3,50
<b>Peso m<sup>2</sup> aprox.</b> Weight per m2 / Poids m <sup>2</sup> approximatif	5,5 Kg / m <sup>2</sup>
<b>Guía ensayada</b> Tested guide / Coulisse testée	GS - 130
<b>Guías Compatibles</b> Compatible guides / Coulisses compatibles	GS - 100 GSR - 66 GEM - 65 PRM. 80X80

■ **Perfiles V - 77 PF**

Profiles / Profils / Perfis

312003 AL V-77 PF

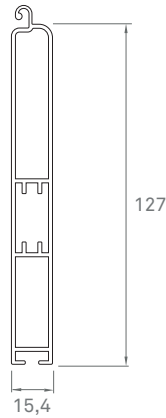
Slat / Lame



<b>Material</b> Matière	<b>Auminio</b> 6063T5
<b>Espesor aprox. (mm)</b> Approx. thickness/ Épaisseur approx. / Grossura nominal	2.0
<b>Peso m. lineal (g)</b> Linear m. weight / Poids m. linéaire / Peso linear	423
<b>Perímetro total (mm)</b> Total perimeter / Périmètre total / Perímetro total	261

313118 REMATE

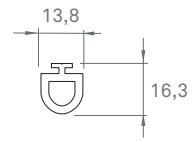
End slat / Lame finale



<b>Material</b> Matière	<b>Auminio</b> 6063T5
<b>Espesor aprox. (mm)</b> Approx. thickness/ Épaisseur approx. / Grossura nominal	1.5
<b>Peso m. lineal (g)</b> Linear m. weight / Poids m. linéaire / Peso linear	1340
<b>Perímetro total (mm)</b> Total perimeter / Périmètre total / Perímetro total	992

360026 GOMA REMATE

End slat rubber / Joint lame finale

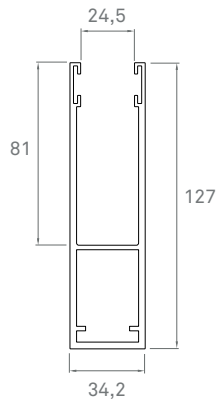


<b>Material</b> Matière	<b>EPDM</b>
----------------------------	-------------

■ **Guía ensayada**

Tested guide / Coulisse testée

308205 GUÍA AL GS-130

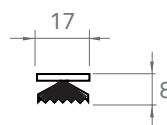


<b>Material</b> Matière	<b>Auminio</b> 6063T5
<b>Espesor aprox. (mm)</b> Approx. thickness/ Épaisseur approx. / Grossura nominal	3.0
<b>Peso m. lineal (g)</b> Linear m. weight / Poids m. linéaire / Peso linear	2439
<b>Perímetro total (mm)</b> Total perimeter / Périmètre total / Perímetro total	686

■ **Felpudo recomendado**

Compatible rubber / Joint compatible

360024 FELPUDO 17 X 8

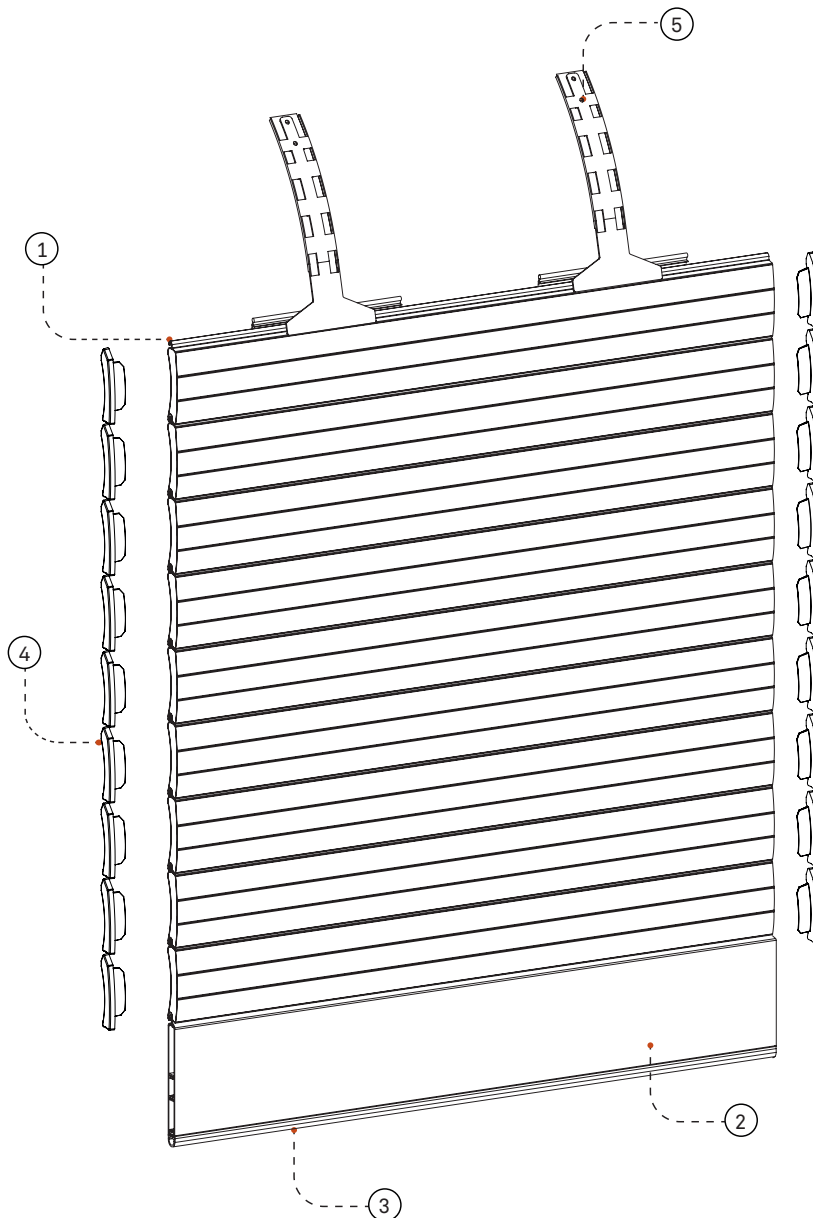


<b>Material</b> Matière	<b>PP+PVC</b>
----------------------------	---------------

## ■ Componentes

Componentes / Composants

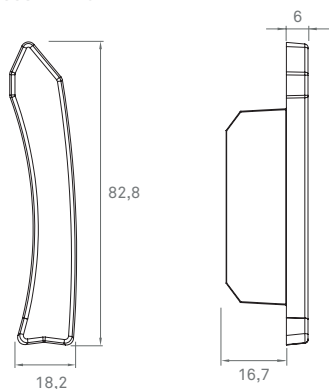
ID	CÓDIGO Code	ARTÍCULOS Articles
1	312003	LAMA / Slat / Lame
2	313118	REMATE / End slat / Lame finale
3	460026	GOMA REMATE / End slat rubber / Joint lame finale
4	160082	JGO. TAPÓN LAMA / Pair of end caps / Jeu bouchon
5	160344	TIRANTE FLEJE / Iron Spring / Attache métallique



■ **Tapones compatibles**

Compatible end caps / Bouchons compatibles

160082 TAPÓN LATERAL V-77 PF

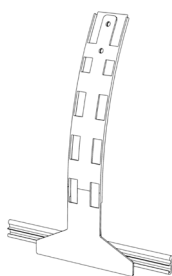


Material Matière	PA-6
Peso (g) Weight / Poids	14

■ **Tirante**

Spring / Attache / Laço

160344 TIRANTE FLEJE

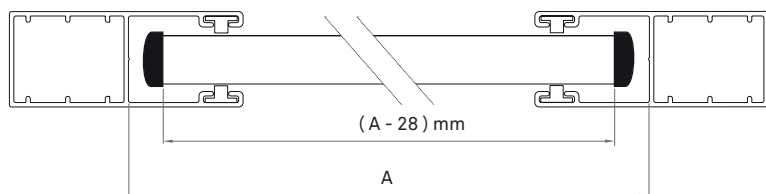


■ **Alturas máximas por tipo de cajón (mm)**

Maximum heights ( Box / sistem ) / Hauteurs maximales ( Coffre / système ) / Alturas máximas ( Gaveta / sistema )

Altura (mm) (AT) / Height / Hauteur	ALUMINIO PF				EXBOX		
	250	300	350	400	300	350	400
Eje Ø 100 / Shaft / Axe / Eixo	1600	3000	--	3400	1800	2400	--
Eje Ø 133 / Shaft / Axe / Eixo	--	--	--	3400	--	--	4000
Centro eje Ø / Shaft / Axe / Eixo	--	--	--	3400	--	--	3500

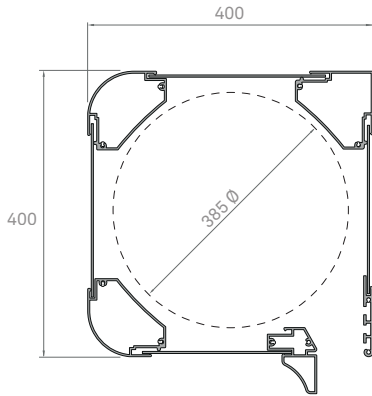
Las medidas pueden variar dependiendo del tamaño de eje y paño, se incluye cajón y terminal / Measurements may vary depending on shaft and shutter size, and they include the box and the end slat / Les dimensions peuvent varier en fonction de la dimension de l'axe et du tablier, et incluent coffre et lame finale. / As medidas podem variar dependendo do tamanho do eixo e do pano, e inclui caixa e terminal.



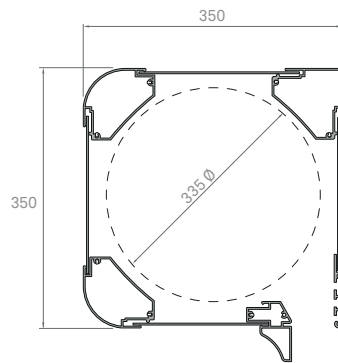
■ **Cajones aluminio extrusión**

Extruded aluminium boxes / Coffres aluminium extrudé / Caixas alumínio extrudido

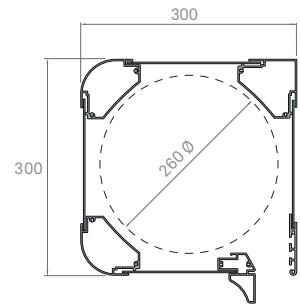
EXBOX 400



EXBOX 350



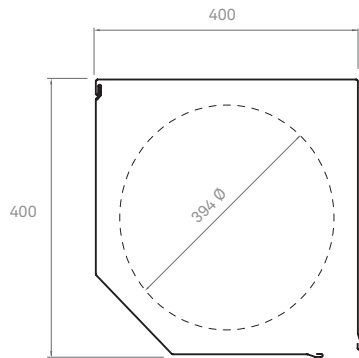
EXBOX 300



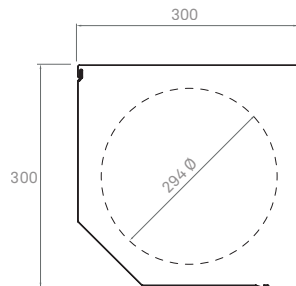
■ **Cajones aluminio perfilado**

Aluminium Boxes / Coffres aluminium profilé / Caixas alumínio perfilado

332007 ALUMINIO PERFILADO 400



332006 ALUMINIO PERFILADO 300



332048 ALUMINIO PERFILADO 250

