



PERSAX
siente el espacio

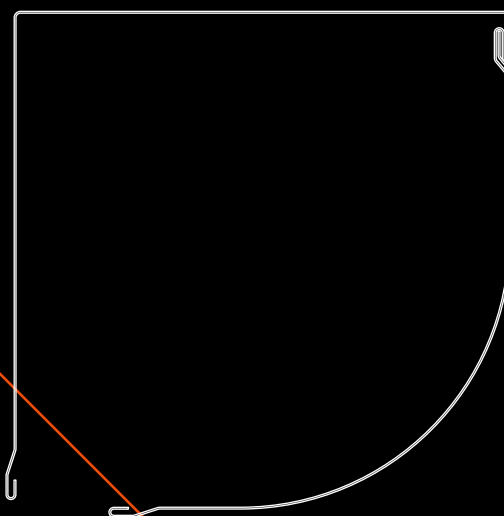
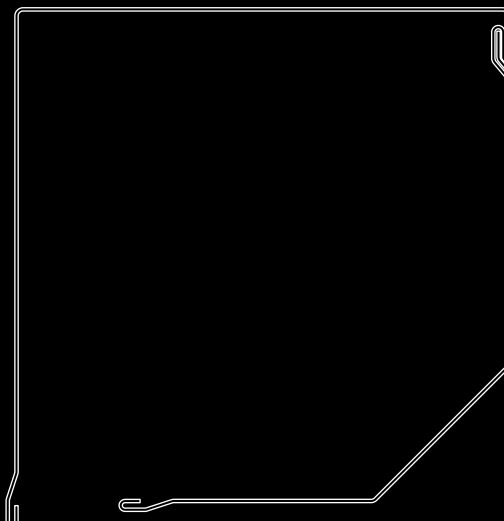
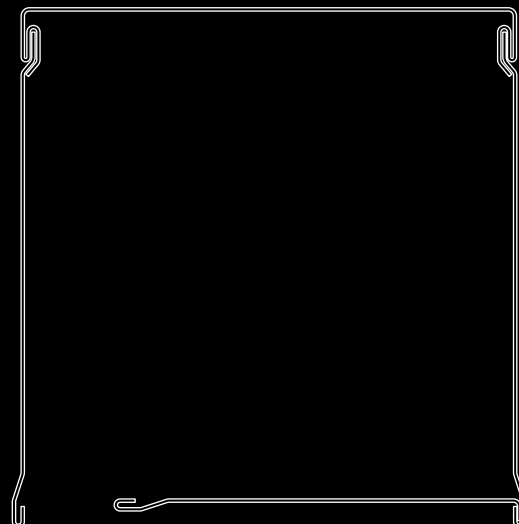
CAJONES ALUMINIO

La versatilidad y el acabado del aluminio

Los cajones de aluminio 45° son muy fáciles de instalar. Sin obras de albañilería y especialmente recomendados para su montaje exterior.

Los cajones de aluminio poseen una amplia gama de tamaños que se adaptan a cualquier necesidad y además disponen de una completa gama de colores con la posibilidad de una completa integración con la carpintería consiguiendo con ello, una uniformidad en su vivienda.

Son especialmente recomendados para su instalación cuando la carpintería ya se encuentra presente.



PRESENTACIÓN GENERAL



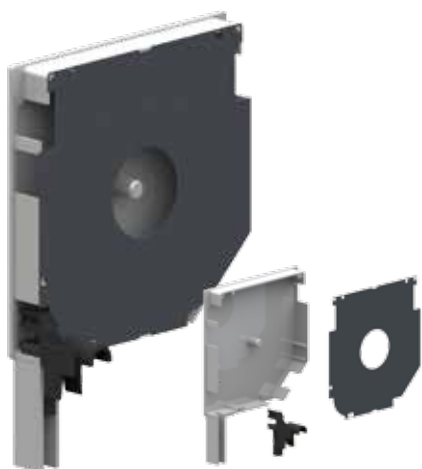
45° 2 Partes



90° 4 Partes

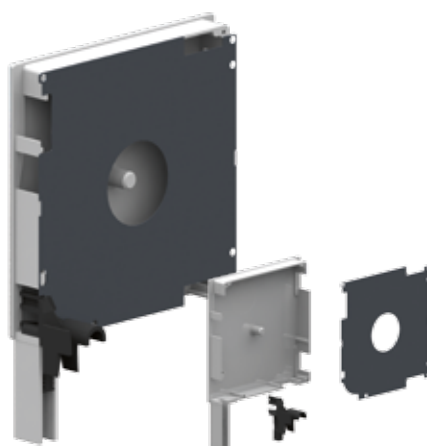


2 Partes Curvo



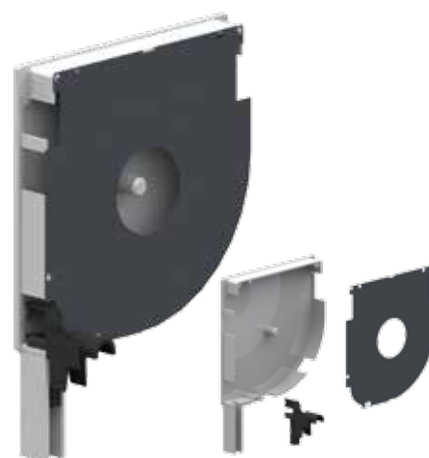
AL 2 PARTES 45°

Tamaños disponibles
137-165-180-205-250-300



AL 4 PARTES 90°

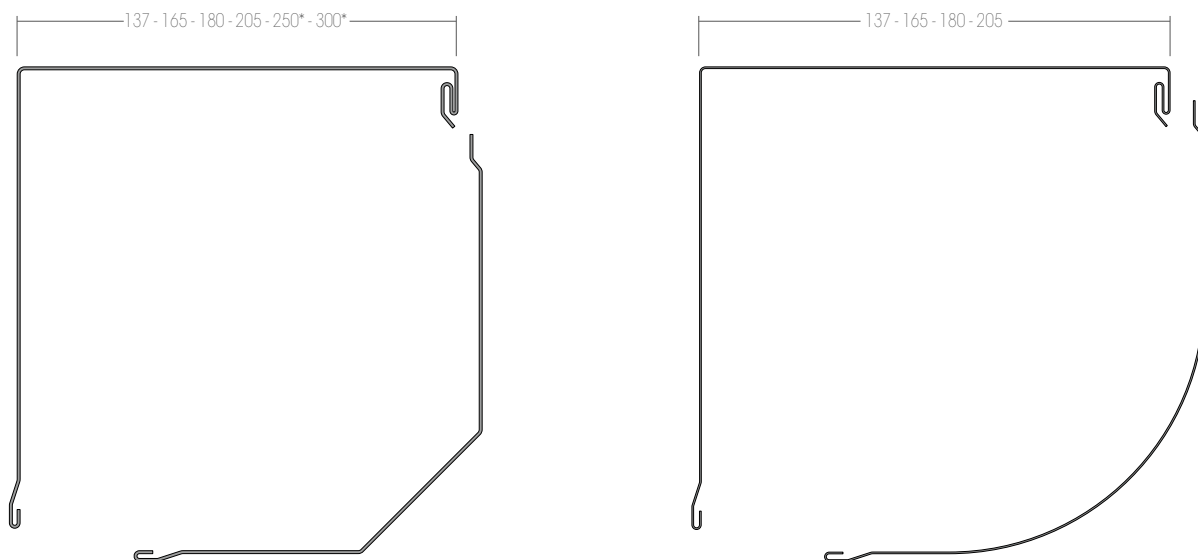
Tamaños disponibles
137-165-180-205



AL 2 PARTES CURVO

Tamaños disponibles
137-165-180-205

ALUMINIO 2PY CURVO / DATOS TÉCNICOS



*solo compatible con Termicur 55, Segur EC-60 y Blockalum 60

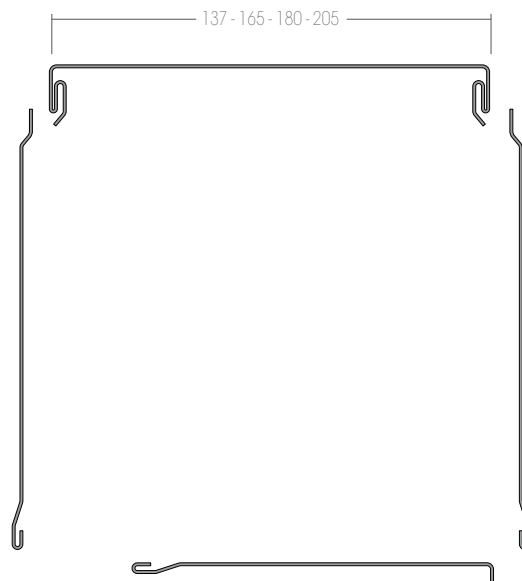
ALTURAS DE PERSIANAS (con cajón incluido) Las dimensiones recomendadas por Persax son las indicadas en los datos técnicos de cada lama.

		L-37	C-42	L-50
137	E40	1,400	1,020	0,985
	E60	1,325	0,895	0,885
165	E40	2,315	1,760	1,760
	E60	2,245	1,595	1,560
180	E40	2,815	2,240	2,125
	E60	2,700	2,115	2,075
205	E40	3,725	2,935	3,050
	E60	3,540	2,935	2,950

		MICRALUM 39	MINISAX 40	MINICUR 43	TERMILUM 45	TERMISAX 45	TERMICUR 45
137	E40	1,625	1,100	1,505	1,435	-	1,305
	E60	1,465	0,940	1,375	1,210	0,855	1,215
165	E40	2,625	1,890	2,150	2,490	-	2,235
	E60	2,470	1,770	2,385	2,270	1,560	2,100
180	E40	3,150	2,265	3,170	3,090	-	2,745
	E60	3,030	2,145	2,915	2,910	1,980	2,610
205	E40	4,305	3,050	4,390	4,010	-	3,580
	E60	4,150	2,890	4,175	3,830	2,725	3,445

		MINISEGUR 40	BLOCKALUM 39	BLOCKALUM 45	BIOCLIM 45
137	E40	-	-	-	-
	E60	0,980	1,180	0,940	-
165	E40	-	-	-	-
	E60	1,690	2,035	1,720	-
180	E40	-	-	-	-
	E60	2,145	2,460	2,110	1,520
205	E40	-	-	-	-
	E60	3,130	3,315	2,890	2,120
250	E60	-	5,010	4,485	-
	E70	-	4,930	4,250	-

		TERMICUR 55	SEGUR EC-60	BLOCKALUM 60	BIOCLIM 45
250	E60	2,565	2,230	-	3,555
	E70	2,290	2,350	2,405	3,460
	E100	-	2,770	2,015	-
300	E60	4,155	4,260	-	-
	E70	4,265	4,500	-	-
	E100	-	4,140	3,560	-



ALTURAS DE PERSIANAS (con cajón incluido) *Las dimensiones recomendadas por Persax son las indicadas en los datos técnicos de cada lama.*

		L-37	C-42	L-50
137	E40	1,400	1,020	0,985
	E60	1,325	0,895	0,885
165	E40	2,315	1,760	1,760
	E60	2,245	1,595	1,560
180	E40	2,815	2,240	2,125
	E60	2,700	2,115	2,075
205	E40	3,725	2,935	3,050
	E60	3,540	2,935	2,950

		MICRALUM 39	MINISAX 40	MINICUR 43	TERMILUM 45	TERMISAX 45	TERMICUR 45
137	E40	1,625	1,100	1,505	1,435	-	1,305
	E60	1,465	0,940	1,375	1,210	0,855	1,215
165	E40	2,625	1,890	2,150	2,490	-	2,235
	E60	2,470	1,770	2,385	2,270	1,560	2,100
180	E40	3,150	2,265	3,170	3,090	-	2,745
	E60	3,030	2,145	2,915	2,910	1,980	2,610
205	E40	4,305	3,050	4,390	4,010	-	3,580
	E60	4,150	2,890	4,175	3,830	2,725	3,445

		MINISEGUR 40	BLOCKALUM 39	BLOCKALUM 45	BIOCLIM 45
137	E40	-	-	-	-
	E60	0,980	1,180	0,940	-
165	E40	-	-	-	-
	E60	1,690	2,035	1,720	-
180	E40	-	-	-	-
	E60	2,145	2,460	2,110	1,520
205	E40	-	-	-	-
	E60	3,130	3,315	2,890	2,120
250	E60	-	5,010	4,485	-
	E70	-	4,930	4,250	-

CAJONES ALUMINIO

ALUMINIO 2P 45° Y CURVO

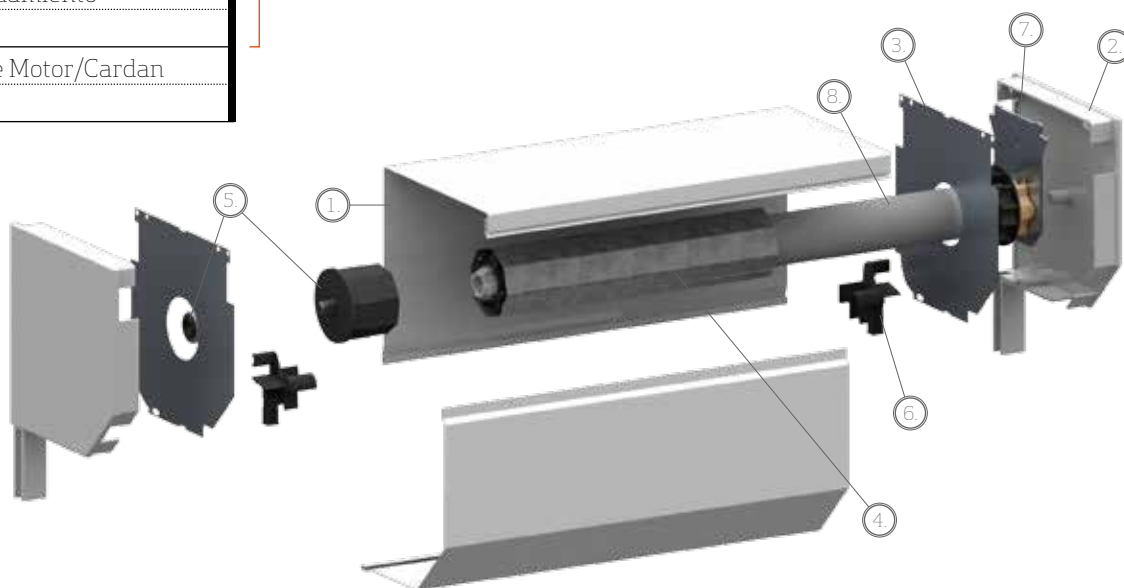
La combinación más extendida del mercado. Combina la sencillez de instalación con la versatilidad de los accesorios de aluminio.

Resulta especialmente indicada para su instalación cuando la ventana no dispone inicialmente de persiana.

Accesorios Motor

1.	Perfiles Al 45°
2.	Testero Lateral Al 45°
3.	Placa Contención Metálica
4.	Eje
5.	Contera y Rodamiento
6.	Embudo
7.	Placa Soporte Motor/Cardan
8.	Motor

Accesorios Comunes

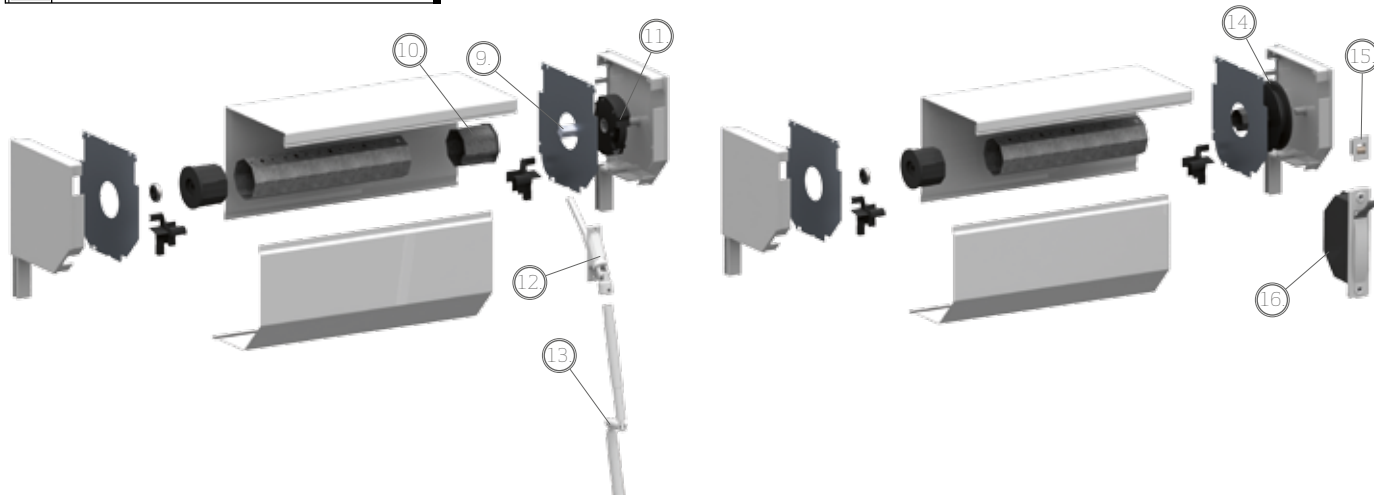


Accesorios Cardan

9.	Inserto Zamak
10.	Contera Zamak
11.	Mecanismo Cardan
12.	Snodo Cardan
13.	Manivela

Accesorios Recogedor / Cinta

14.	Disco
15.	Pasacinta
16.	Recogedor



CAJONES ALUMINIO

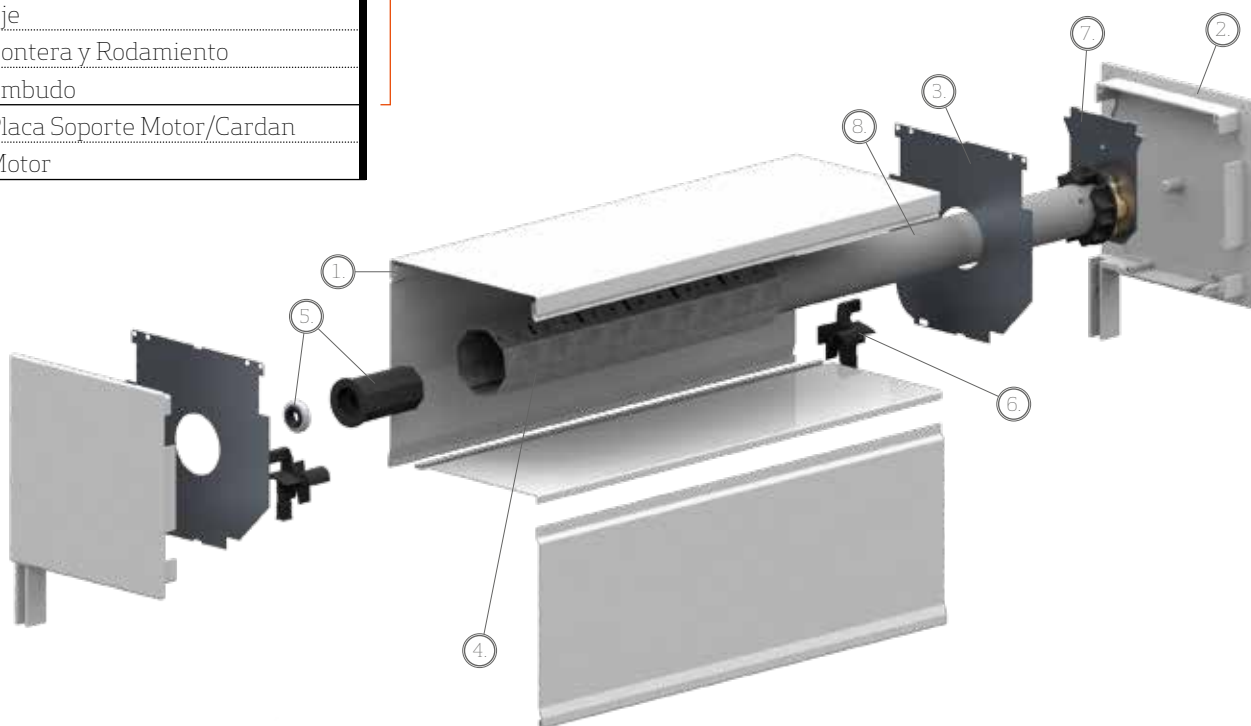
ALUMINIO 4P 90°

Una combinación igualmente efectiva y una de las más extendidas del mercado.

Accesorios Motor

1.	Perfiles Al 90°
2.	Testero Lateral Al 90°
3.	Placa Contención Metálica
4.	Eje
5.	Contera y Rodamiento
6.	Embudo
7.	Placa Soporte Motor/Cardan
8.	Motor

Accesorios Comunes

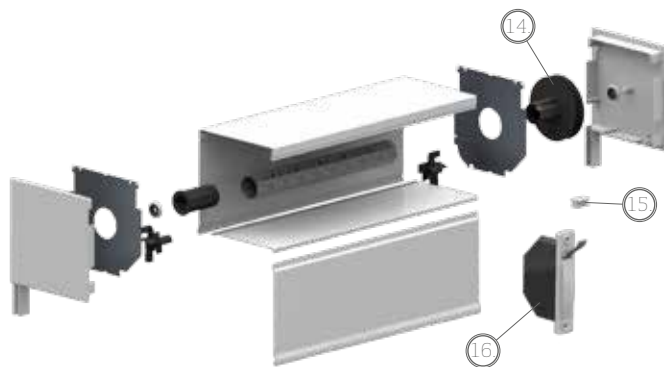
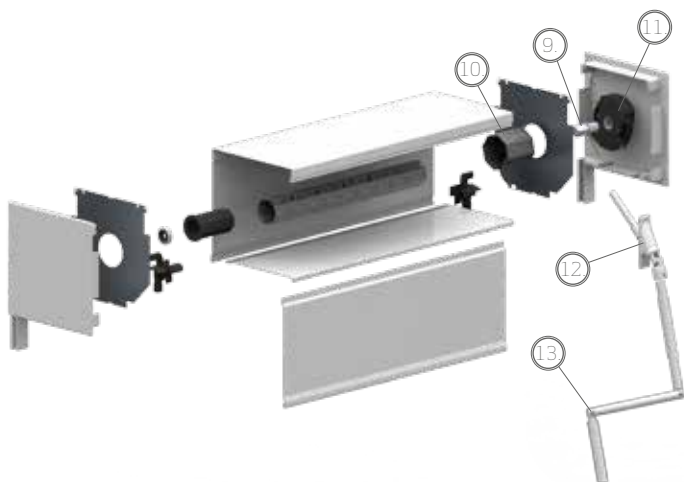


Accesorios Cardan

9.	Inserto Zamak
10.	Contera Zamak
11.	Mecanismo Cardan
12.	Snodo Cardan
13.	Manivela

Accesorios Recogedor / Cinta

14.	Disco
15.	Pasacinta
16.	Recogedor





OFICINAS CENTRALES

Persianas Persax, S.A. · Autovía A-31 (salida 191) · Polígono Santa Eulalia · 03400 Villena (Alicante) ESPAÑA
T. 902 010 564 - T. Export +34 965 272 444 - F. 902 010 565 - F. Export +34 965 340 722 · ventas@persax.es · www.persax.es

DELEGACIONES NACIONALES

Sevilla - T. 955 852 512 - F. 955 852 768 - sevilla@persax.es
Huelva - T. 959 356 031 - F. 959 367 995 - huelva@persax.es
Zaragoza - T. 976 855 336 - T. 976 854 833 - F. 976 859 161 - aragon@persax.es
Palencia - T. 979 713 360 - F. 979 711 601 - castillayleon@persax.es

FILIALES INTERNACIONALES

Mexico - T. (669) 105,5010 · direccion@persax.mx · www.persax.mx
Croacia - T. +3851 3353500 · info@persax.hr · www.persax.hr