

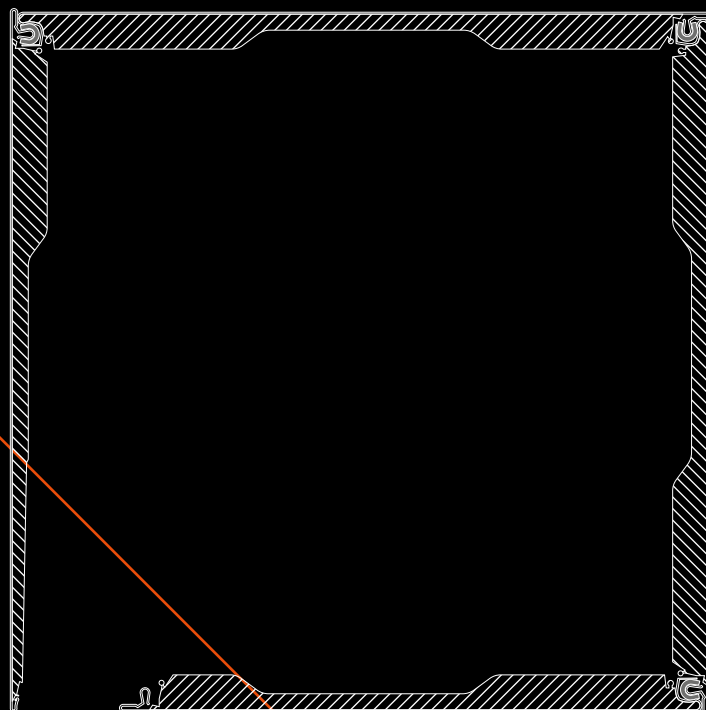
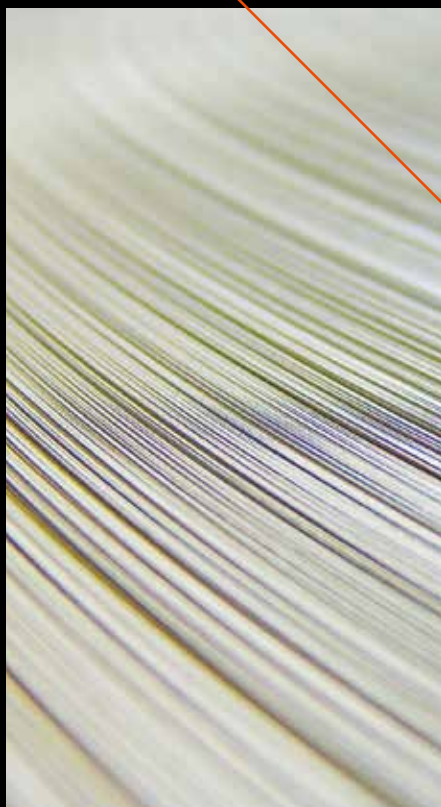
CAJÓN POLIBOX

Aislamiento y versatilidad de acabados en un solo producto

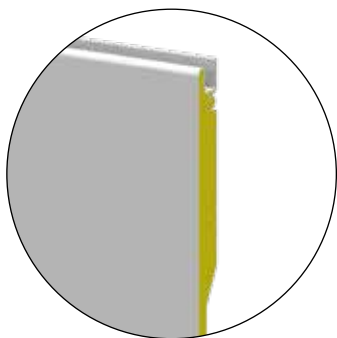
El cajón Polibox ofrece unos buenos valores de aislamiento acústico y térmico gracias a sus perfiles rellenos de poliuretano.

Como novedad, el sistema Polibox posee un perfil de PVC que limita la transmisión térmica entre las partes de aluminio.

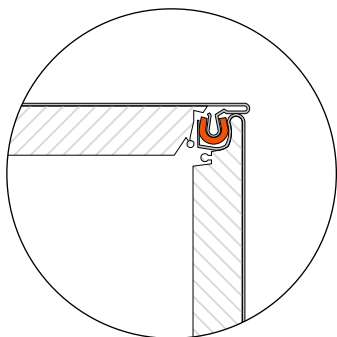
Además dispone de una completa gama de colores que posibilita una completa integración con la carpintería consiguiendo con ello, una uniformidad en su vivienda.



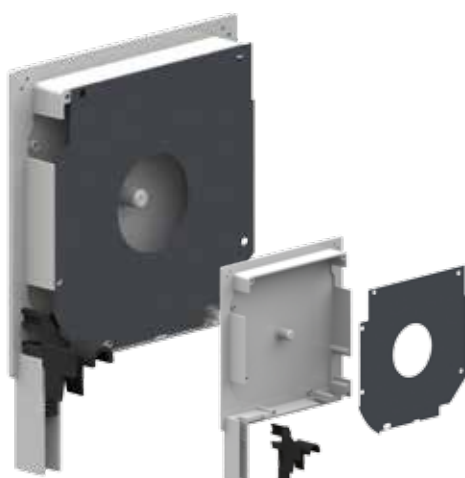
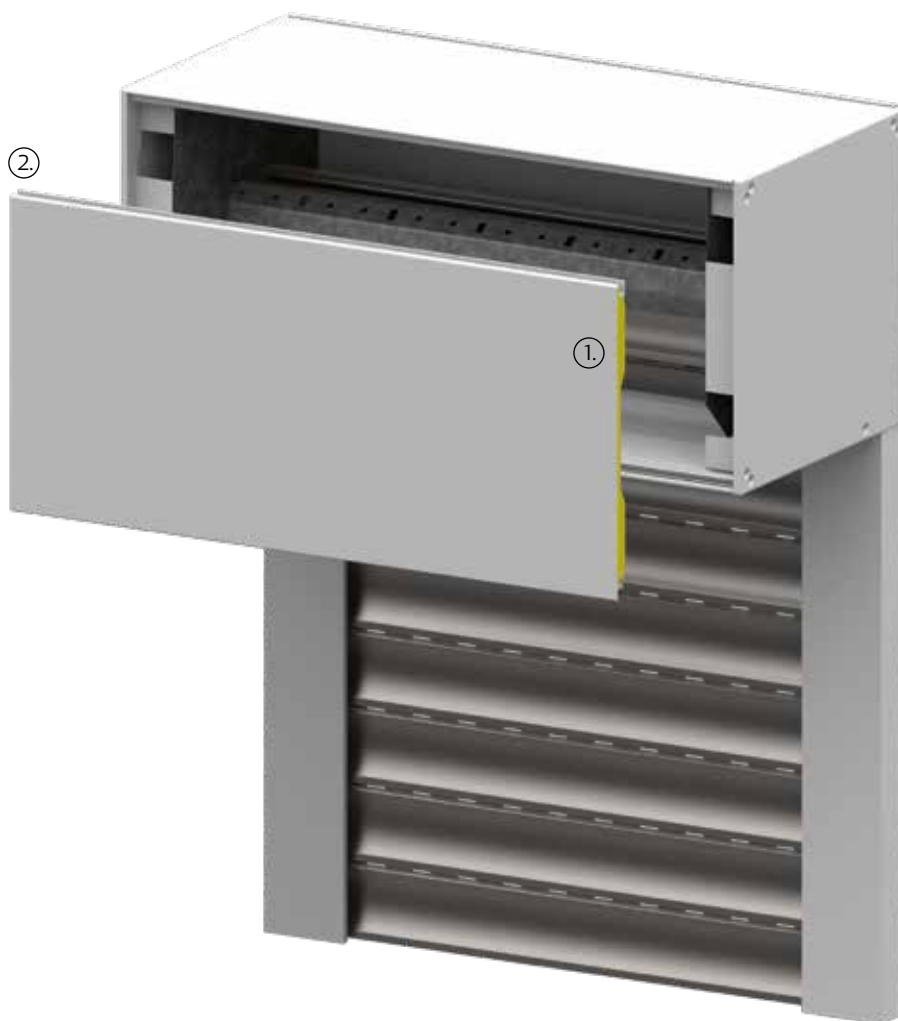
PRESENTACIÓN GENERAL



1. Relleno de Poliuretano en los 4 perfiles (Aislante)

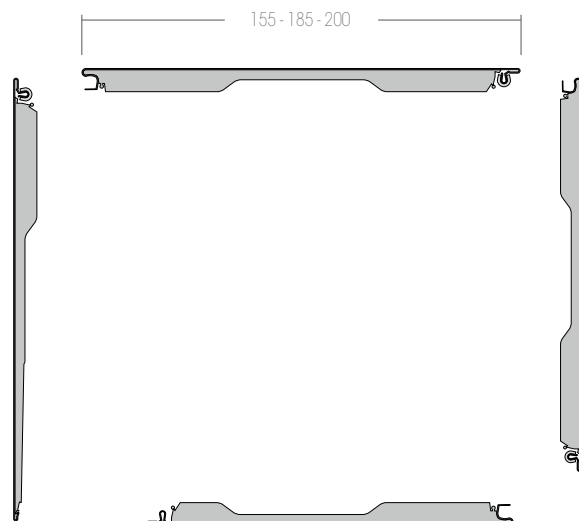


2. Perfil de PVC
(limita la transmisión térmica entre los perfiles)

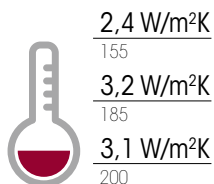


LATERAL ALUMINIO

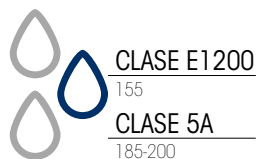
Tamaños disponibles
155 - 185 - 200



ENSAYOS



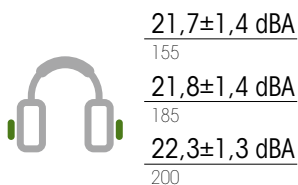
COEFICIENTE DE TRANSMISIÓN TÉRMICA



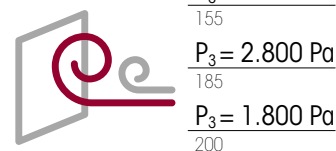
ESTANQUEIDAD AL AGUA



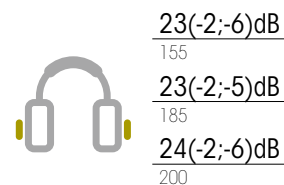
PERMEABILIDAD AL AIRE



AISLAMIENTO ACÚSTICO R_w



RESISTENCIA AL VIENTO



AISLAMIENTO ACÚSTICO R_a

Características de los ensayos

- Accesorios de ABS
- Todos los perfiles de PVC (frontal, inferior, sombrero y enrase o recto)

- Refuerzo poliestireno frontal (siempre incluido) y refuerzo poliestireno triangular (opcional)

- Motorizado (sin apertura de dispositivo manual como pasa-cintas)

ALTURAS DE PERSIANAS (con cajón incluido) Las dimensiones recomendadas por Persax son las indicadas en los datos técnicos de cada lama

		L-37	C-42	L-50
155	E40	1,865	1,375	1,250
	E60	1,605	1,205	1,200
185	E40	2,745	2,075	2,080
	E60	2,485	1,865	1,930
200	E40	3,315	2,720	2,495
	E60	3,090	2,470	2,445

		MICALUM 39	MINISAX 40	MINICUR 43	TERMILUM 45	TERMISAX 45	TERMICUR 45
155	E40	1,955	1,360	1,775	1,810	-	1,550
	E60	1,795	1,200	1,605	1,585	1,100	1,370
185	E40	2,880	2,070	2,660	2,690	-	2,345
	E60	2,725	1,910	2,490	2,510	1,850	2,165
200	E40	3,560	2,525	3,530	3,155	-	2,945
	E60	3,400	2,365	3,400	3,065	2,315	2,720

		MINISEGUR 40	BLOCKALUM 39	BLOCKALUM 45	BIOCLIM 45
155	E40	-	-	-	-
	E60	1,240	1,445	1,145	-
185	E40	-	-	-	-
	E60	1,990	2,300	2,025	-
200	E40	-	-	-	-
	E60	2,485	2,855	2,365	1,635

CAJONES ALUMINIO

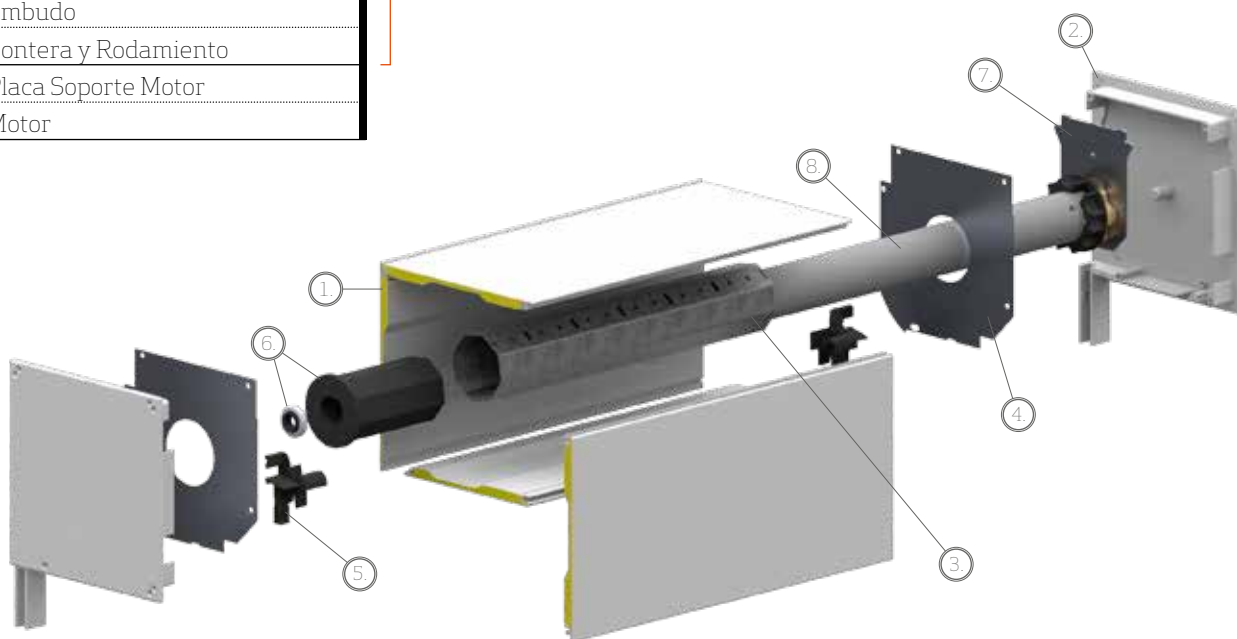
ALUMINIO POLIBOX

Cajón de Aluminio relleno de espuma de poliuretano que dota al sistema de un aislamiento extra.

Accesorios Motor

1.	Perfiles Cajón Polibox
2.	Testero Lateral Polibox
3.	Eje
4.	Placa Contención
5.	Embudo
6.	Contera y Rodamiento
7.	Placa Soporte Motor
8.	Motor

Accesorios Comunes

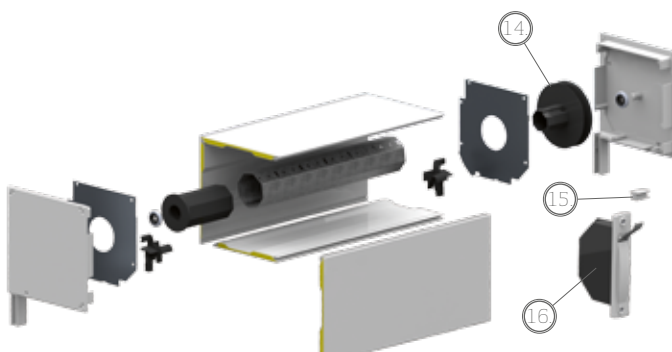
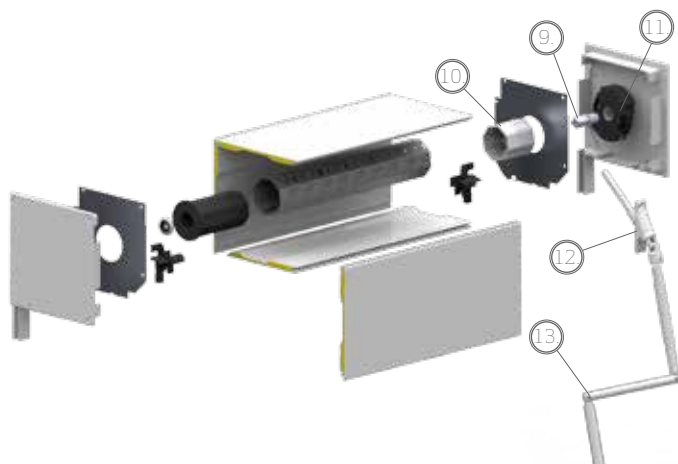


Accesorios Cardan

9.	Inserto Zamak
10.	Contera Zamak
11.	Mecanismo Cardan
12.	Snodo Cardan
13.	Manivela

Accesorios Recogedor / Cinta

14.	Disco
15.	Pasacinta
16.	Recogedor





OFICINAS CENTRALES

Persianas Persax, S.A. · Autovía A-31 (salida 191) · Polígono Santa Eulalia · 03400 Villena (Alicante) ESPAÑA
T. 902 010 564 - T. Export +34 965 272 444 - F. 902 010 565 - F. Export +34 965 340 722 · ventas@persax.es · www.persax.es

DELEGACIONES NACIONALES

Sevilla - T. 955 852 512 - F. 955 852 768 - sevilla@persax.es
Huelva - T. 959 356 031 - F. 959 367 995 - huelva@persax.es
Zaragoza - T. 976 855 336 - T. 976 854 833 - F. 976 859 161 - aragon@persax.es
Palencia - T. 979 713 360 - F. 979 711 601 - castillayleon@persax.es

FILIALES INTERNACIONALES

Mexico - T. (669) 105,5010 · direccion@persax.mx · www.persax.mx
Croacia - T. +3851 3353500 · info@persax.hr · www.persax.hr