



PERSAX
siente el espacio

CAJÓN TÚNEL

TÚNEL / CAJONES

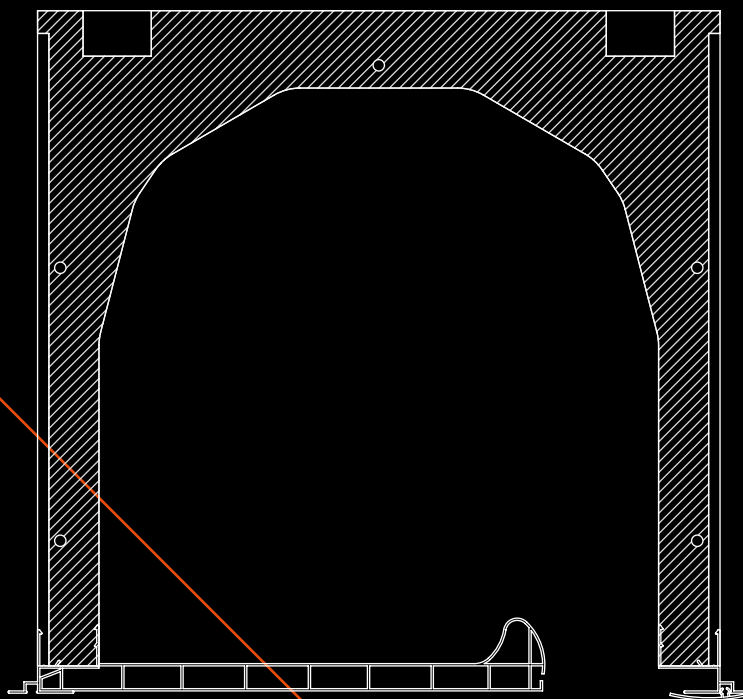
La evolución del cajón de obra tradicional

El nuevo cajón Túnel es la evolución del tradicional cajón de obra.

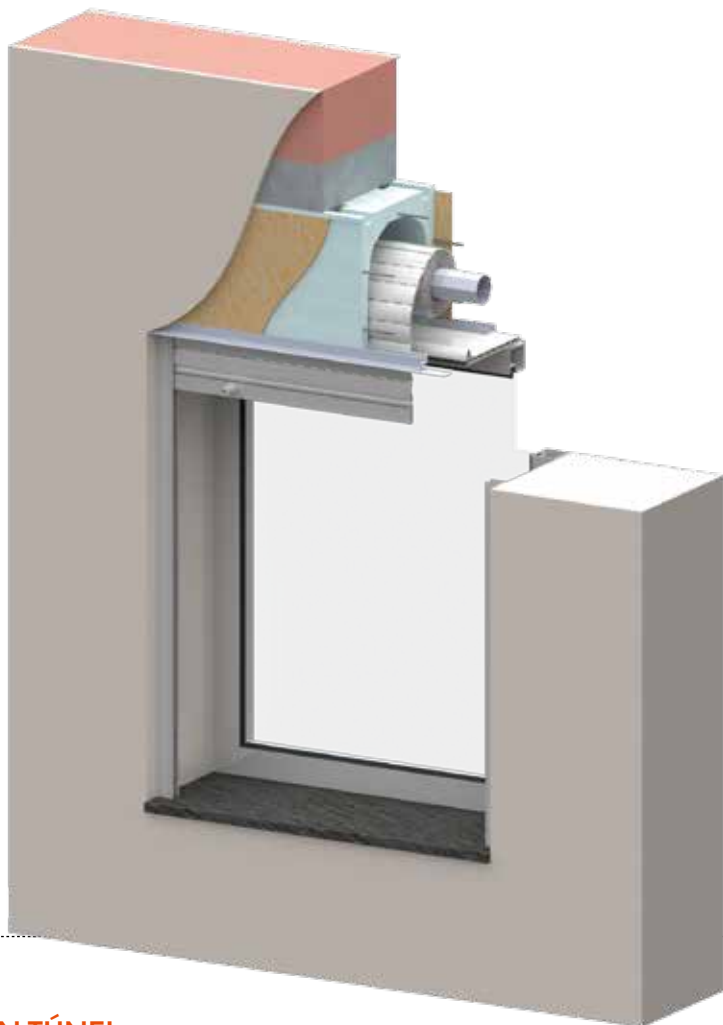
Gracias a su particular estructura de poliexpán, el cajón Túnel ofrece un excelente aislamiento térmico y acústico.

Además, por su especial estructura, se integra en la pared, quedando oculto a la vista.

Otra de sus ventajas es la gran capacidad de enrollamiento por lo que está especialmente indicado para persianas de grandes dimensiones que son incompatibles con cajones compactos tradicionales.



PRESENTACIÓN GENERAL

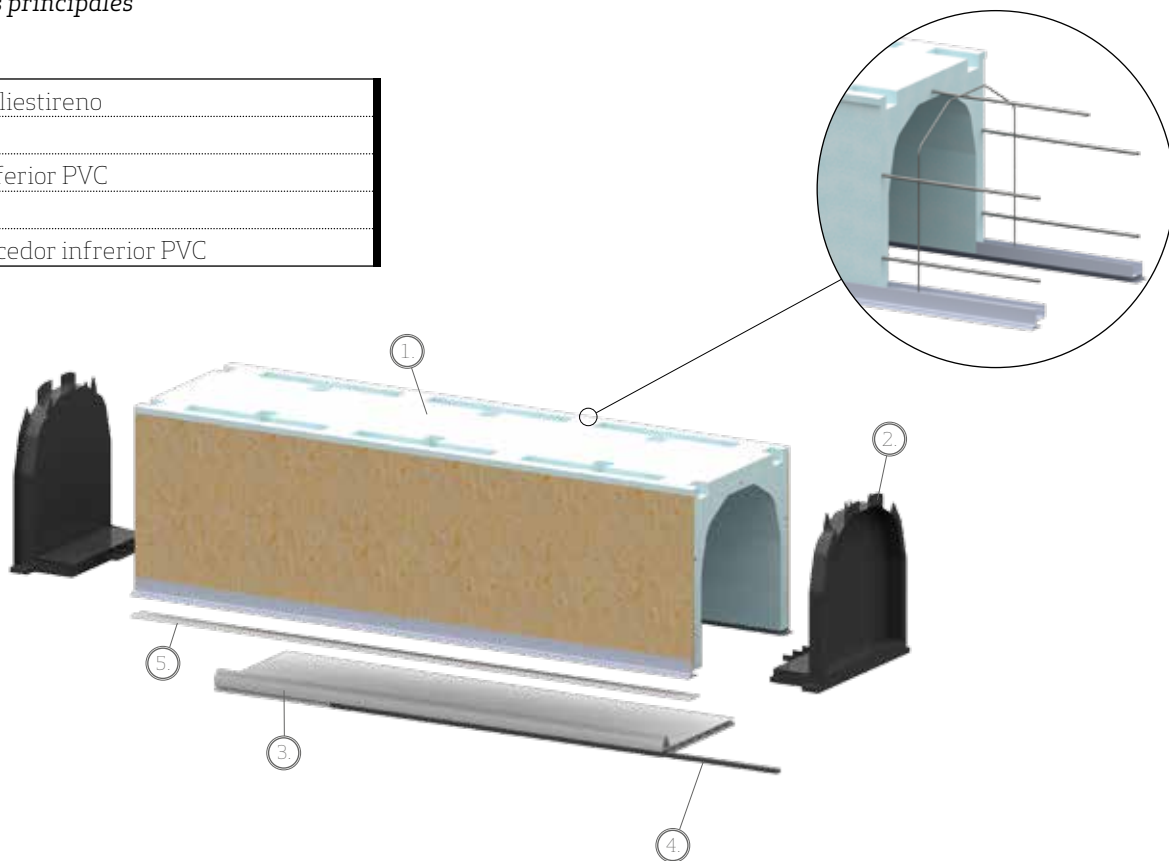


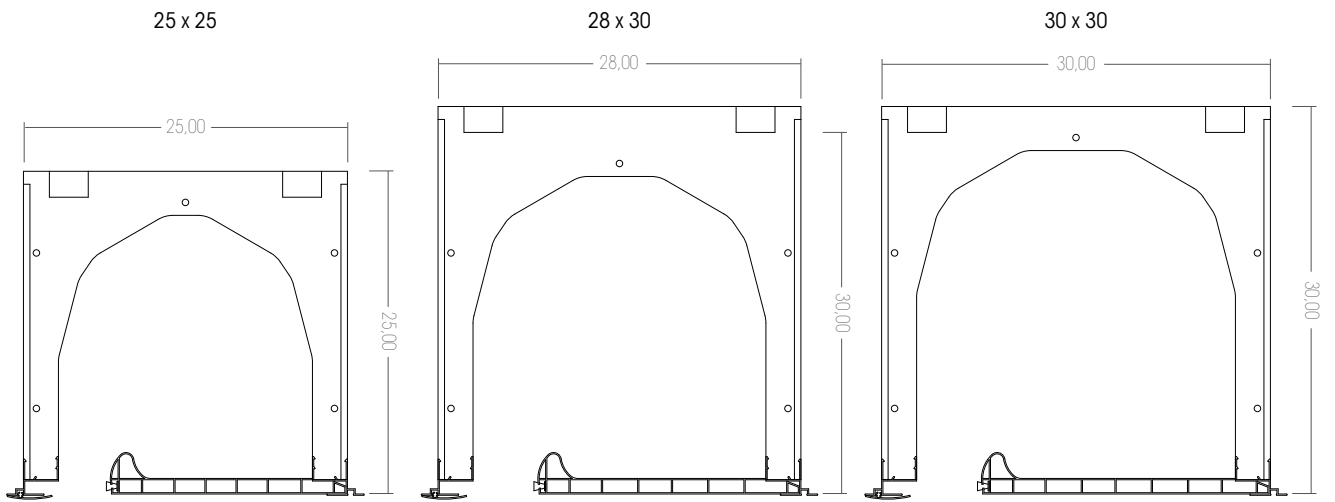
CAJÓN TÚNEL

Componentes principales

1.	Cofre Poliestireno
2.	Lateral
3.	Perfil inferior PVC
4.	Felpudo
5.	Embellecedor inferior PVC

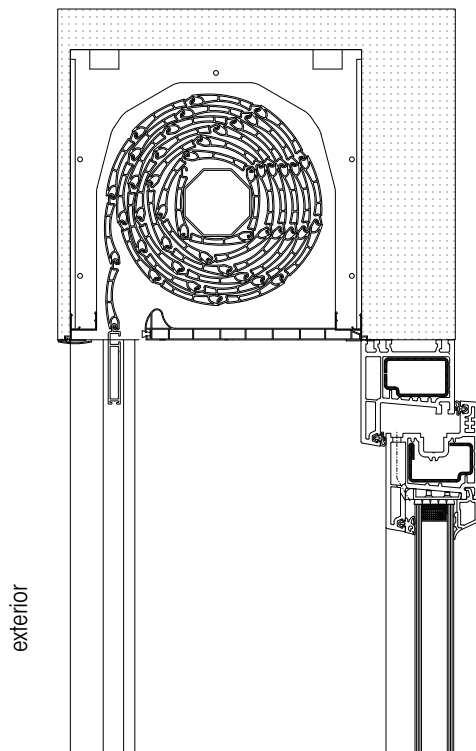
Estructura Interior Reforzada



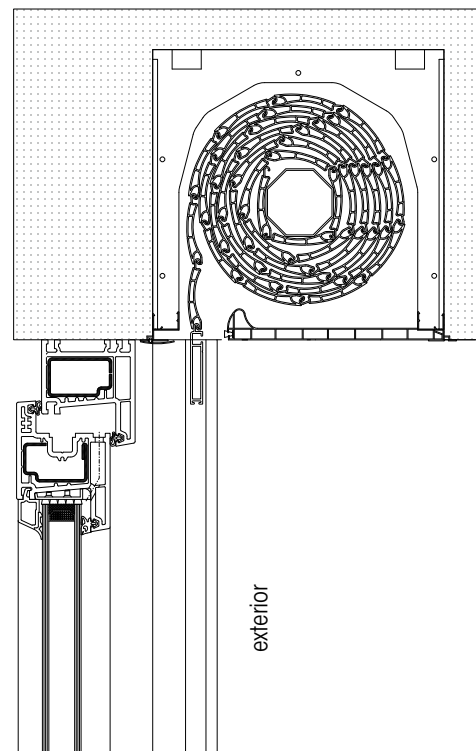


TIPOS DE INSTALACIÓN

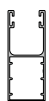
REGISTRO INTERIOR



REGISTRO EXTERIOR



GUÍAS - EMBUDOS



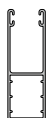
H-25

111742 JGO EMBUDO TRADI-TUNEL L9



S-46X22

111702	JGO EMBUDO TRADI PATA 11
111704	PATA TRADI IZQUIERDA 19
111705	PATA TRADI DERECHA 19



H-40

111742 JGO EMBUDO TRADI-TUNEL L9



S-46X26

111703	JGO EMBUDO TRADI ZEDER LAMA 16
111704	PATA TRADI IZQUIERDA 19
111705	PATA TRADI DERECHA 19

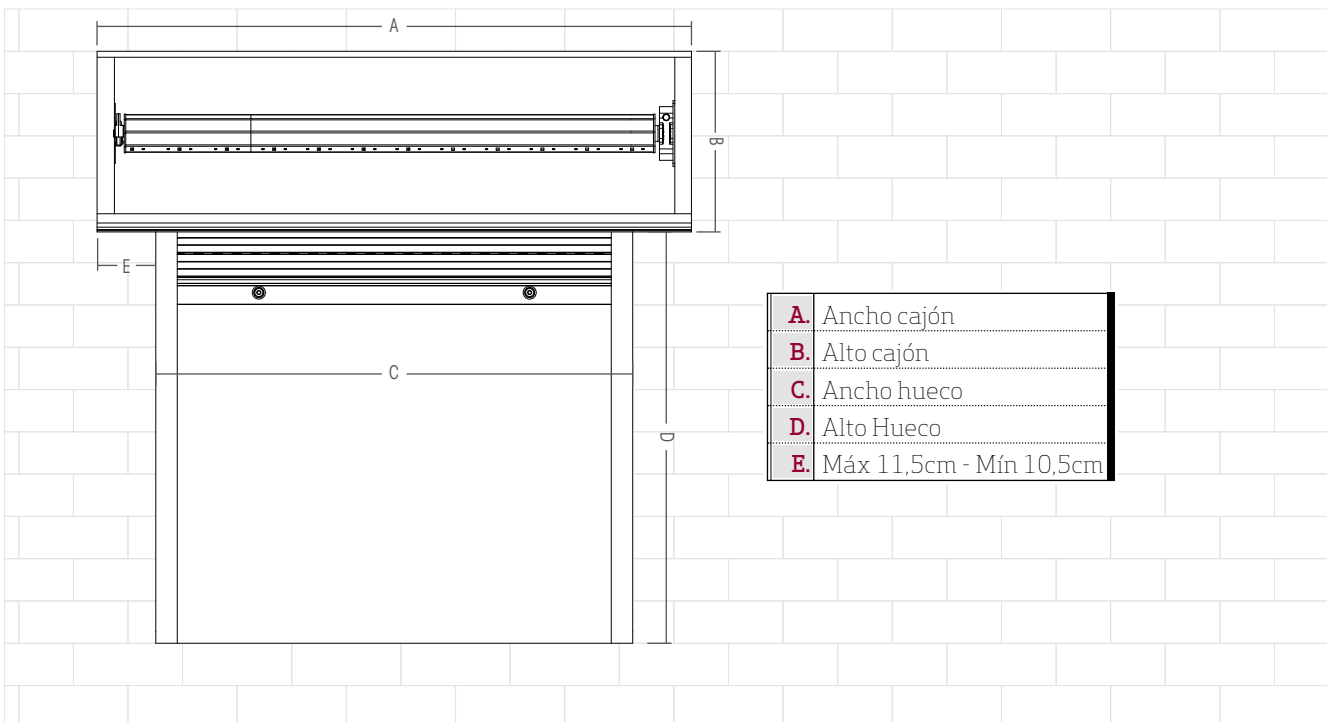
TÚNEL / ALTURA CAJÓN + LAMAS

		L-37	C-42	L-50	EXPO	ARAGON	BERNA	SEVILLA	PARIS	MÁLAGA
25x25	E60	3,105	2,435	2,545	1,330	1,825	1,345	1,650	1,900	1,990
28x30	E60	3,930	2,945	3,045	1,740	2,190	1,495	1,910	2,225	2,520
30x30	E60	4,745	3,830	4,095	2,340	3,135	1,940	2,480	2,940	3,480

		MICRALUM 39	MINISAX 40	MINICUR 43	TERMISAX 45	TERMILUM 45	TERMICUR 45	TERMICUR 55
25x25	E60	3,450	2,335	3,240	2,095	3,340	2,950	1,685
28x30	E60	4,245	3,265	4,015	2,775	4,375	3,855	2,285
30x30	E60	5,415	3,865	5,425	3,675	5,270	4,620	2,890

		MINISEGUR 40	SEGUR EC-60	BLOCKALUM 39	BLOCKALUM 45	BIOCLIM 45
25x25	E60	2,655	1,690	2,780	2,465	1,590
28x30	E60	3,425	2,100	3,780	3,170	2,600
30x30	E60	4,105	2,520	4,360	3,690	3,080

GUÍA DE DIMENSIONES





ACCESORIOS

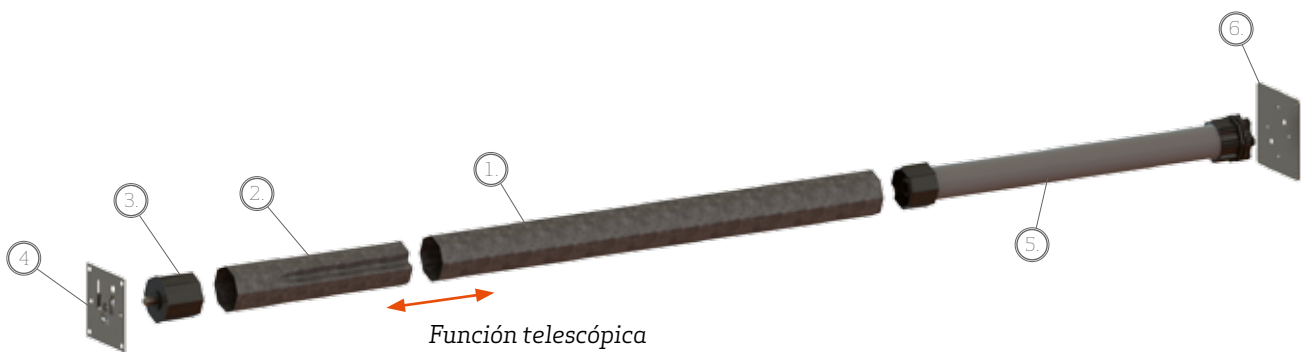
CAJÓN TÚNEL

El cajón túnel es compatible con nuestros tres sistemas de accionamiento: motor, cardan y cinta.

Accesorios Motor

1.	Eje 60
2.	Eje Telescópico 60
3.	Contera
4.	Placa Soporte + Rodamiento
5.	Motor
6.	Placa Soporte Motor/Cardan

Accesorios Comunes



Solo compatible con **motor**



OFICINAS CENTRALES

Persianas Persax, S.A. · Autovía A-31 (salida 191) · Polígono Santa Eulalia · 03400 Villena (Alicante) ESPAÑA
T. 902 010 564 - T. Export +34 965 272 444 - F. 902 010 565 - F. Export +34 965 340 722 · ventas@persax.es · www.persax.es

DELEGACIONES NACIONALES

Sevilla - T. 955 852 512 - F. 955 852 768 - sevilla@persax.es
Huelva - T. 959 356 031 - F. 959 367 995 - huelva@persax.es
Zaragoza - T. 976 855 336 - T. 976 854 833 - F. 976 859 161 - aragon@persax.es
Palencia - T. 979 713 360 - F. 979 711 601 - castillayleon@persax.es

FILIALES INTERNACIONALES

Mexico - T. (669) 105,5010 · direccion@persax.mx · www.persax.mx
Croacia - T. +3851 3353500 · info@persax.hr · www.persax.hr