



PERSAX
siente el espacio

LAMINAS PVC

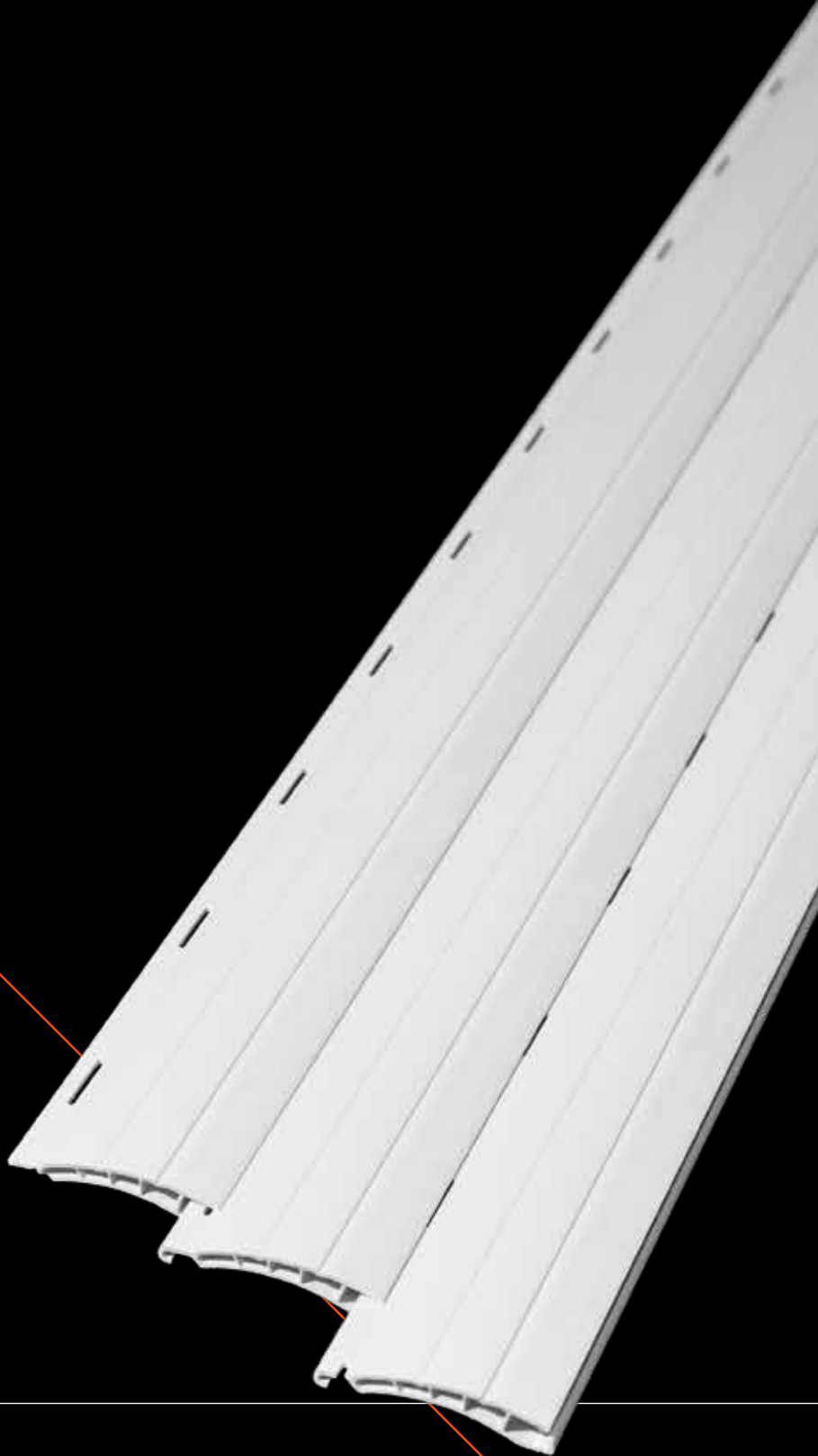
PVC / PERSIANAS

La opción tradicional y económica

Las persianas de PVC de Persax combinan ligereza y economía en un mismo producto.

Con una amplia variedad de modelos adaptables a cualquier necesidad, las lamas de PVC Persax están fabricadas bajo las más estrictas condiciones de calidad.

Disponibles en varios colores para su mejor adecuación a la carpintería.



MODELOS



314023

L-37

Ancho máx: 1,50 metros



314029

L-50

Ancho máx: 2 metros



314003

C-42

Ancho máx: 1,70 metros



314001

ARAGÓN

Ancho máx: 1,8 metros



314002

BERNA

Ancho máx: 2 metros



314004

EXPO

Ancho máx: 2 metros



314010

PARÍS

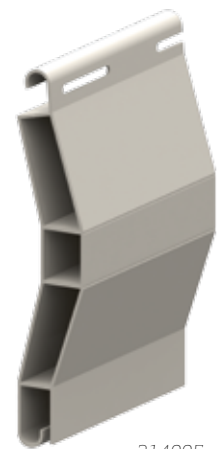
Ancho máx: 2 metros



314011

SEVILLA

Ancho máx: 1,8 metros



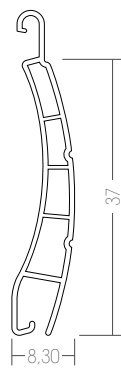
314005

MÁLAGA

Ancho máx: 1,8 metros

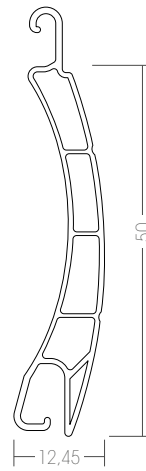


PVC / DATOS TÉCNICOS



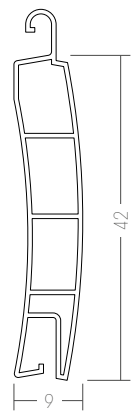
314023

L-37



314029

L-50

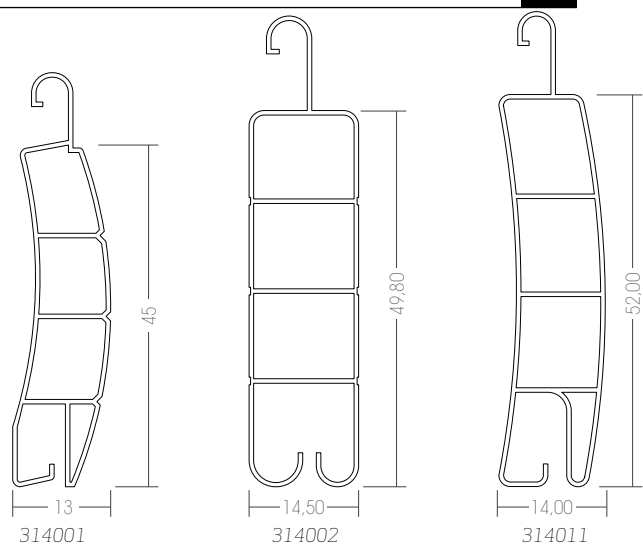


314003

C-42

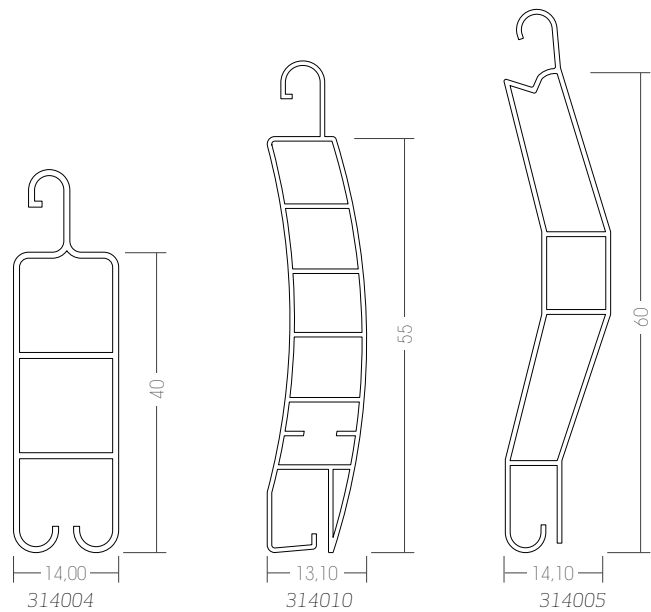
MODELO	L-37	L-50	C-42
MATERIAL	PVC RÍGIDO	PVC RÍGIDO	PVC RÍGIDO
PESO	0,123 Kg/m	0,177 Kg/m	0,128 Kg/m
PESO M ²	3,30 Kg/m ²	3,54 Kg/m ²	3,07 Kg/m ²
SUPERFICIE COBERTURA	37 mm	50 mm	42 mm
ESPELOR NOMINAL	8,3 mm	12,45 mm	9 mm
LAMAS METRO ALTURA	27 lamas	20 lamas	23,8 lamas
ANCHO MÁXIMO*	1,5 m	2 m	1,7 m
ALTO MÁXIMO*	2,5 m	2,5 m	2,2 m

*RECOMENDADO



MODELO	ARAGÓN	BERNA	SEVILLA
MATERIAL	PVC RÍGIDO	PVC RÍGIDO	PVC RÍGIDO
PESO	0,150 Kg/m	0,175 Kg/m	0,175 Kg/m
PESO M ²	3,45 Kg/m ²	3,50 Kg/m ²	3,325 Kg/m ²
SUPERFICIE COBERTURA	45 mm	50 mm	52 mm
ESPELOR NOMINAL	13 mm	14,5 mm	14,1 mm
LAMAS METRO ALTURA	22,2 lamas	20 lamas	19,2 lamas
ANCHO MÁXIMO*	1,8 m	2 m	1,8 m
ALTO MÁXIMO*	2,2 m	2,3	2,3 m

*RECOMENDADO



MODELO	EXPO	PARIS	MALAGA
MATERIAL	PVC RÍGIDO	PVC RÍGIDO	PVC RÍGIDO
PESO	0,184 Kg/m	0,193 Kg/m	0,182 Kg/m
PESO M ²	4,60 Kg/m ²	3,474 Kg/m ²	2,92 Kg/m ²
SUPERFICIE COBERTURA	40 mm	55 mm	60 mm
ESPELOR NOMINAL	14 mm	13,1 mm	14,10 mm
LAMAS METRO ALTURA	25 lamas	18,2 lamas	16,7 lamas
ANCHO MÁXIMO*	2 m	2 m	1,8 m
ALTO MÁXIMO*	2,3 m	2,3 m	2,2 m

*RECOMENDADO



OFICINAS CENTRALES

Persianas Persax, S.A. · Autovía A-31 (salida 191) · Polígono Santa Eulalia · 03400 Villena (Alicante) ESPAÑA
T. 902 010 564 - T. Export +34 965 272 444 - F. 902 010 565 - F. Export +34 965 340 722 · ventas@persax.es · www.persax.es

DELEGACIONES NACIONALES

Sevilla - T. 955 852 512 - F. 955 852 768 - sevilla@persax.es
Huelva - T. 959 356 031 - F. 959 367 995 - huelva@persax.es
Zaragoza - T. 976 855 336 - T. 976 854 833 - F. 976 859 161 - aragon@persax.es
Palencia - T. 979 713 360 - F. 979 711 601 - castillayleon@persax.es

FILIALES INTERNACIONALES

Mexico - T. (669) 105,5010 · direccion@persax.mx · www.persax.mx
Croacia - T. +3851 3353500 · info@persax.hr · www.persax.hr