

PERSAX
siente el espacio

MOSQUITERAS

MOSQUITO NETS / MOUSTIQUAIRE

v3.1



MOSQUITERAS
MOSQUITO NETS / MOUSTIQUAIRES



04 INTRODUCCIÓN

10 MOSQUITERAS

- 10 Mosqui ZIP
- 14 Plisada de 18
- 18 Plisada de Cadena
- 24 Enrollables M12
- 30 Enrollable Lateral de Cadena
- 34 Fija
- 38 Corredera
- 42 Abatible

04 INTRODUCTION

10 MOSQUITO NETS

- 10 Mosqui Zip
- 14 Pleated 18
- 18 Pleated with Chain
- 24 Rolling M12
- 30 Rolling with Chain
- 34 Fixed
- 38 Sliding
- 42 Hinged

04 PRÉSENTATION

10 MOUSTIQUAIRES

- 10 Mosqui ZIP
- 14 Plissée 18
- 18 Plissée
- 24 Enroulable M12
- 30 Enroulable à chaîne
- 34 Fixe
- 38 Coulissante
- 42 Battante

©Persianas Persax, S.A

MOSQUITERAS

Versión 3.1.1 - 2016

Para ampliar información sobre los productos de este catálogo, visite nuestra página web www.persax.com, llamando al **902 010 564 (+34 965 272 444 Export)** o contactando con su agente comercial

MOSQUITO NETS

Version 3.1.1 - 2016

For further information please contact us at **+34 965 272 444** or www.persax.com

MOUSTIQUAIRES

Versión 3.1.1 - 2016

Pour plus d'informations, veuillez nous contacter au **+34 965 272 444** ou sur www.persax.com

¿QUÉ OFRECEN LAS MOSQUITERAS DE PERSAX?

A todos nos gusta disfrutar del aire fresco, especialmente durante la época estival, el problema radica en la molesta presencia de insectos que hacen que tengamos que cerrar las diferentes estancias de la casa para evitar que entren.

Gracias a las mosquiteras de Persax, obtendrá una protección en su hogar sin renunciar a tener sus ventanas y puertas abiertas.

VARIEDAD DE MODELOS

Disfrutar de nuestra casa abierta al exterior es algo que a todos nos gusta, especialmente cuando empieza el buen tiempo. Esto tiene un inconveniente, los insectos. En Persax ofrecemos una amplia gama de mosquiteras adaptables a todo tipo de necesidades.



Desde sistemas tradicionales como las mosquiteras fijas y correderas, pasando por las mosquiteras enrollables hasta las novedosas mosquiteras plisada de cadena y enrollable de cadena.

Todo un mundo de posibilidades que hará que usted pueda disfrutar de su vivienda de la mejor manera posible.

MATERIALES Y ACABADOS

La integración de la mosquitera con el entorno es algo fundamental. Por ello, Persax ofrece multitud de acabados que van desde la tradicional carta estandarizada RAL, hasta su colección de foliados con imitación madera. Gracias a ellos, conseguirá que la mosquitera se integre perfectamente con la carpintería.



EL TEJIDO MARCA LA DIFERENCIA

3.

El tejido standar 18x60 en fibra de vidrio para la protección anti insectos es ideal para aplicaciones tradicionales de protección. El color se mantiene constante y la malla uniforme y sin deformaciones.

Fabricado bajo las más exactas condiciones y especificaciones para proporcionar la máxima calidad en la protección de insectos.

El tejido es NO inflamable, con una alta durabilidad. Además el tejido no se corroerá, descompondrá, encojerá o teñirá gracias a sus magníficas características.

PROPIEDADES DEL TEJIDO DE LA MOSQUITERA PLISADA

Composición del Tejido	Polipropileno 100%
Diámetro del Hilo	320 Dtex
Densidad	20 hilos/pulgada
Peso de la Malla	50±5 g/m ²
Espesor del Tejido	0.35±5 mm
Intersections	Thermo adhered



WHAT CAN PERSAX MOSQUITO NETS DO FOR YOU?

We all like enjoying fresh air specially during summer season, the problem is the unpleasant presence of insects that make us close different rooms to keep them out.

Persax mosquito nets will help you to protect your home from insects and allow you to have doors and windows open.

A WIDE RANGE OF MODELS

Enjoying outdoor living is something everybody loves specially in good weather with the disadvantage of insects. To solve this problem Persax offers you a wide range of mosquito nets available to all kind of needs.

From our most traditional systems such as fixed and sliding mosquito nets to the roller mosquito nets and the new pleated and roller mosquito nets both guided by a chain.

A world of possibilities that will make you enjoying spaces in the best possible way.



FINISHES AND MATERIAL

The integration of the mosquito net with the environment is essential. That is the reason why Persax offers a wide variety of finishes from estándar RAL colors to his collection of wooden coating sheets.



FABRIC MAKES THE DIFFERENCE

3.

The standard fiberglass tissue 18 x 60 adds protection against insects. Ideal when traditional protección is required. Colours do not fade out and the mesh holds tight, uniform and with no deformation.

Manufactured under the most rigorous specifications and requirements in order to provide the highest protection against insects.

The tissue is inflammable with a high durability. So due to its excellent qualities the tissue will not rust, rot, shrink or lose colour.

CHARACTERISTICS OF THE PLEATED MOSQUI NET TISSUE

Fabric Composition	Polypropylene 100%
Wire Diameter	320 Dtex
Density	20 threads per inch
Weight of Mesh	50±5 g/m ²
Thickness of Tissue	0.35±5 mm
Intersections	Thermo adhered



QUE PROPOSENT LES MOUSTIQUAIRES PERSAX?

Nous apprécions tous savourer l'air frais, notamment en période estivale. Le problème vient de la présence indésirable des insectes, qui nous obligent à fermer les différentes pièces de la maison pour éviter qu'ils n'entrent.

Grâce aux moustiquaires Persax, vous obtiendrez une protection pour votre maison sans pour autant renoncer à garder vos fenêtres et vos portes ouvertes.

UN GRAND CHOIX DE MODÈLES

Nous aimons tous pouvoir bénéficier de notre maison ouverte sur l'extérieur, surtout lorsque les beaux jours arrivent. Mais cela suppose un inconvénient : les insectes. Chez Persax, nous proposons une vaste gamme de moustiquaires qui s'adaptent à tous vos besoins. Des systèmes traditionnels comme les moustiquaires fixes et coulissantes, aux toutes nouvelles moustiquaires plissées ou enroulées à chaîne, en passant par les moustiquaires enroulables.

Tout un univers de possibilités pour que vous profitiez de votre logement de la meilleure manière possible.



MATÉRIAUX ET FINITIONS

L'intégration de votre moustiquaire dans votre environnement est un point essentiel. C'est pourquoi, Persax vous propose une infinité de finitions, de la traditionnelle carte de couleur standard RAL à une collection de revêtements imitation bois. Vous pourrez ainsi, parfaitement, intégrer votre moustiquaire à votre menuiserie.



LE TISSU FAIT TOUTE LA DIFFÉRENCE

3.

Le tissu standard 18 x 60 en fibre de verre est idéal pour les applications traditionnelles de protection anti-insectes. Sa couleur ne change pas et sa maille ne se déforme pas.

Il est fabriqué en fonction des conditions et spécifications les plus exactes afin de fournir la plus haute qualité en termes de protection contre les insectes.

Le tissu N'EST PAS inflammable et sa durée de vie est très longue. De plus, grâce à ses magnifiques caractéristiques, le tissu ne se corrodera pas, ne se décomposera pas, ne rétrécira pas, ne décolorera pas.

PROPRIÉTÉS DU TISSU DE LA MOUSTIQUAIRE PLISSÉE

Composition	Polypropylène 100%
Diamètre du fil	320 Dtex
Densité	20 fils / pouce
Poids de la Maille	50±5 g/m ²
Épaisseur du Tissu	0.35±5 mm
Intersections	Thermo adhered



MOSQUI ZIP / MOSQUITERAS

Novedoso sistema de mosquitera enrollable motorizada con cofre

New motorized rolling system with a case

Un tout nouveau système de moustiquaire enrollable motorisée avec coffre

castellano

Persax presenta el Mosqui Zip, un novedoso sistema de mosquitera enrollable motorizada con cofre con el que tendrá la máxima protección contra mosquitos y otros insectos.

El sistema permite proteger grandes huecos sin que la tela se salga de las guías, tal y como ocurre en la mosquitera tradicional, gracias a las cremalleras laterales.

Además, el novedoso tejido Phiferglass® proporciona las más altas prestaciones y la máxima protección

english

Persax offers the mosqui zip, a new motorized rolling mosquito net with a case that allows maximum protection against insects

This system due to the presence of lateral zips is indicated when covering large openings without the disadvantage of the mesh coming out of the guides as it is usual in the traditional mosquito nets.

The new fiberglass tissue provides higher benefits and maximum protection

français

Persax présente le Mosqui Zip, un tout nouveau système de moustiquaire enrollable motorisé avec coffre qui vous apportera une protection maximale contre les moustiques et autres insectes.

Le système permet de protéger de grands vides sans que la toile ne sorte des rails, comme cela peut arriver sur les moustiquaires traditionnelles, et ce grâce aux crémaillères latérales.

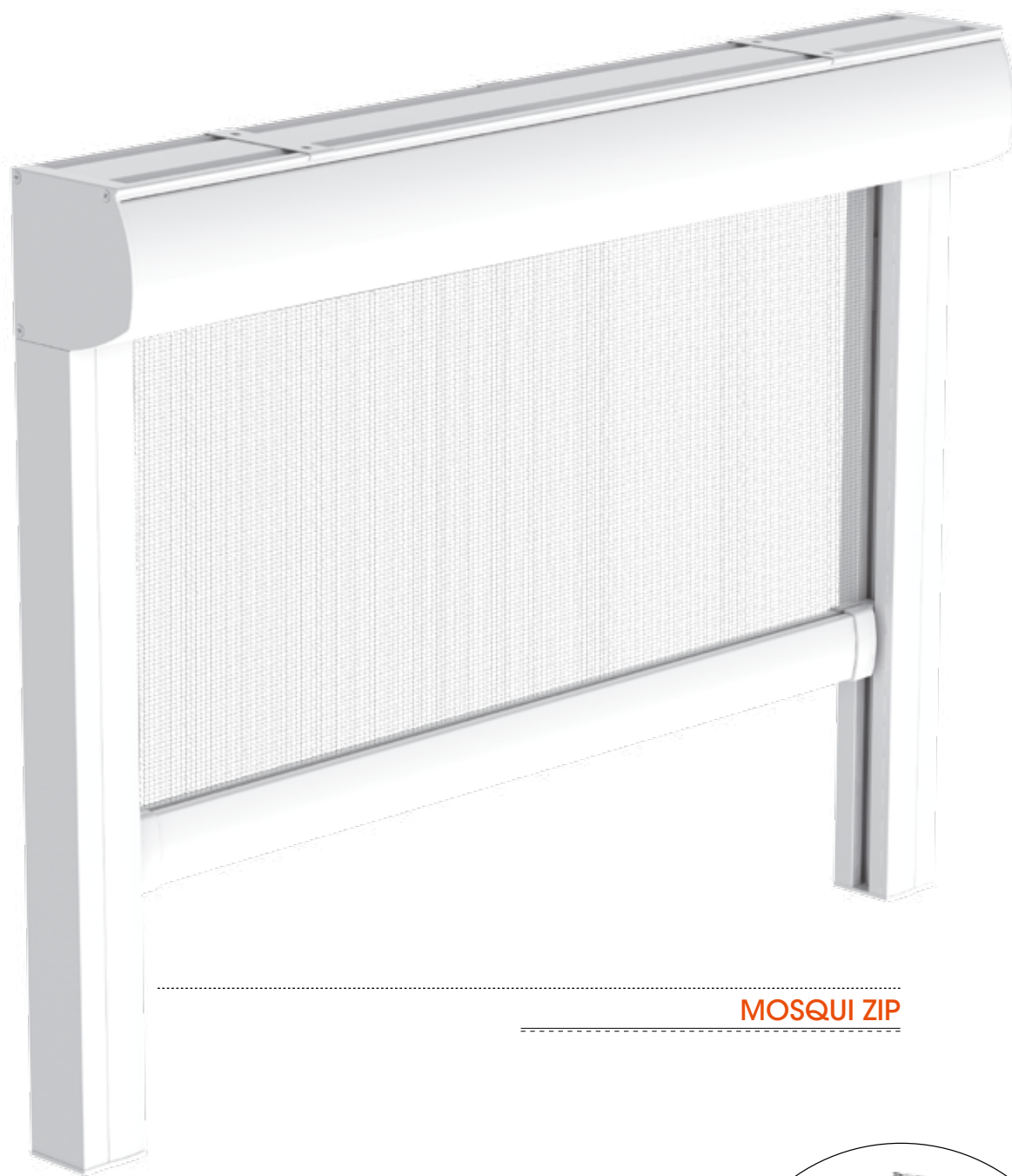
De plus, le tissu innovant Phiferglass® fournit les plus hautes prestations et une protection maximale.



»» La evolución de la mosquitera

»» The evolution of mosquito net

»» L'évolution de la moustiquaire



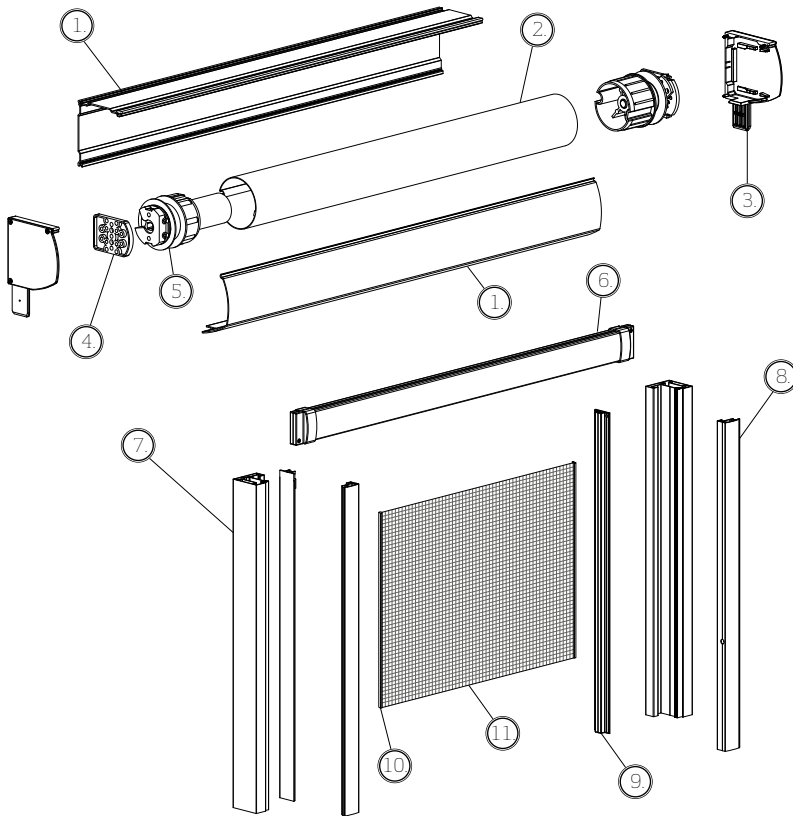
MOSQUI ZIP



Detalle Cremallera (tejido-guía)
Zip profile / Détail Crémaillère (toile-rail)

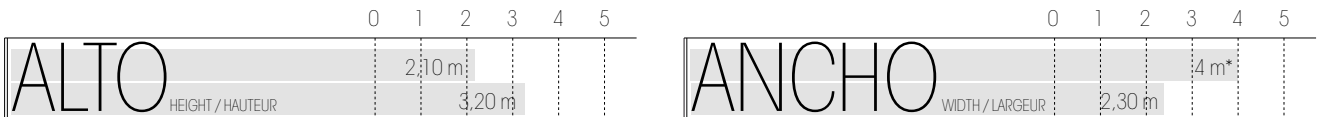


223031 MOSQUI ZIP CONFECCIONADO



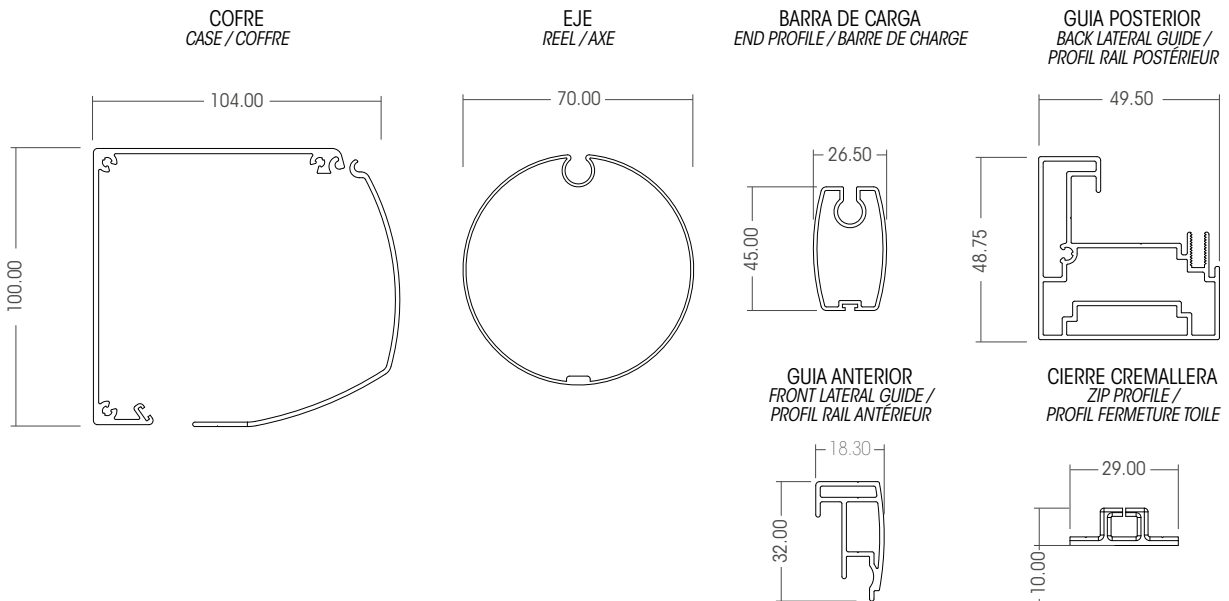
1.	Perfiles Cofre Case Profiles / Profils coffre
2.	Eje Reel / Axe
3.	Soportes laterales End Caps / Supports latéraux
4.	Soporte Motor (opcional) Motor Support / Support Moteur
5.	Motor (opcional) Motor / Moteur
6.	Barra de carga End Profile / Barre de charge
7.	Guía Posterior Back Lateral Guide / Profil rail postérieur
8.	Guía Anterior Front Lateral Guide / Profil rail antérieur
9.	Perfil Cierre Lana Zip profile / Profil fermeture toile
10.	Cremallera Doble Double Zip / Double fermeture éclair
11.	Tela Mosquitera Fabric / Toile moustiquaire

DIMENSIONES MÁXIMAS / MAXIMUM DIMENSIONS / DIMENSIONS MAXIMALES



*Si la altura es de 2.10 metros o inferior / 2.10 meters or lower / Si la hauteur est inférieure ou égale à 2.10 mètres

DIMENSIONES DE LA MOSQUITERA / DIMENSIONS OF THE MOSQUITO NET / DIMENSIONS DE LA MOUSTIQUAIRE



PLISADA DE 18 MM / MOSQUITERAS PLEATED / PLISSÉE

Ideal para pequeños espacios de instalación

Perfect for reduced installation spaces

Idéale pour les espaces d'installation réduits

castellano

La nueva mosquitera plisada de 18mm es la solución idónea para espacios de instalación muy reducidos.

Es muy versátil, ya que permite su colocación tanto en grandes aperturas tipo puertas o salidas a terrazas, como en pequeñas ventanas.

Su composición de hilo le da un toque más estético y silencioso.

Al ser reversible, la puedes llevar indistintamente a ambos lados, proporcionando más confort al usuario final.

english

New 18mm width pleated mosquito net: the perfect solution for small installation spaces.

Very versatile, it allows assembling in large opening such as doors or way out to balconies and terraces and also in small gaps such as windows.

The fabric composition made of threads makes it more quiet and gives an aesthetic hint.

Its reversible option allows both side positions to give more comfort to users.

français

Nouvelle moustiquaire plissée de 18mm de large: la solution idéale pour des espaces d'installation réduits.

Polyvalente, elle s'adapte parfaitement aux grandes ouvertures, telles que les portes ou les baies, mais également aux plus petites comme les fenêtres.

La composition de la toile en fil lui donne quant à elle une touche esthétique et silencieuse.

De plus son option réversible permettant une ouverture des deux côtés, offre plus de confort à l'utilisateur final.

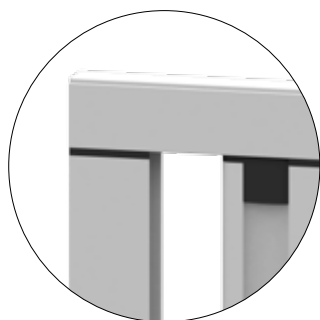


PLISADA DE 18 MM

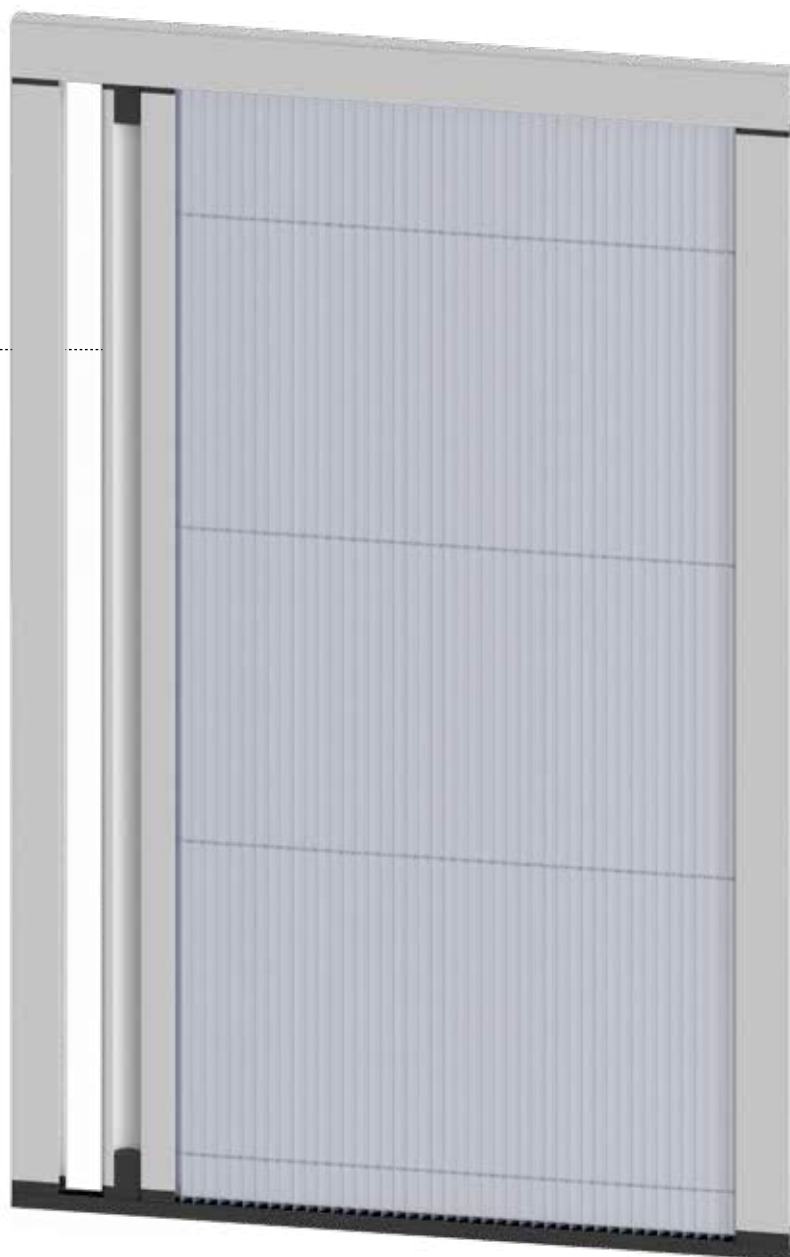
Pleated of 18 mm / Plissée 18 mm

Alto / Height / Hauteur MAX:
2,60 m

Ancho / Width / Largeur MAX:
1,90m (1 hoja / 1 sheet / 1 vantail)
2,80 m (2 hojas / 2 sheets / 2 vantailes)

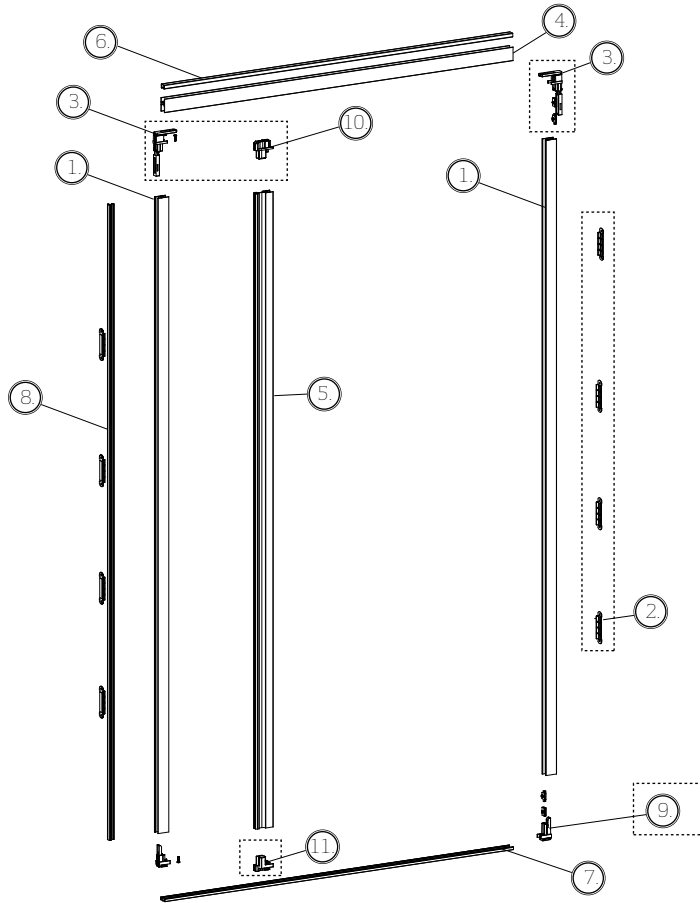


Detalle esquina (cierre)
Corner detail (closed) / Détail coin (fermeture)





PLISADA DE 18 MM / DATOS TÉCNICOS TECHNICAL FEATURES / SPÉCIFICATIONS TECHNIQUES

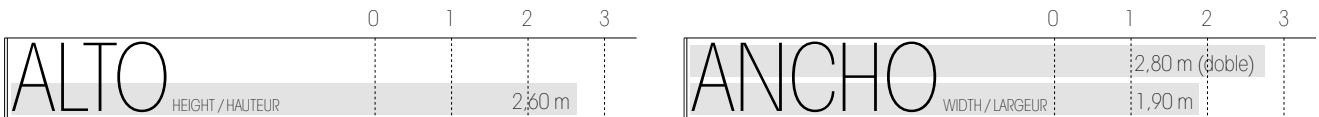


223007	MOSQUITERA PLISADA 18
223008	MOSQUITERA PLISADA 18 DOBLE

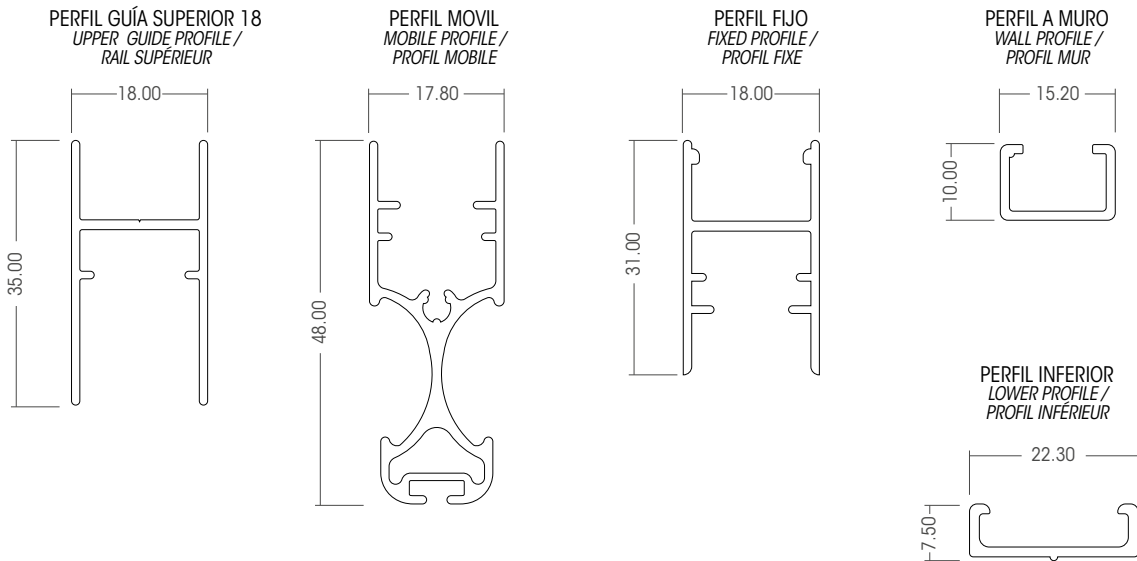
1.	Perfil Fijo Fixed profile / Profil fixe
2.	Placa anclaje Fixing support / Support de fixation
3.	Escuadra Superior Angle bracket / Embout supérieur
4.	Guía Superior Upper rail / Rail supérieur
5.	Perfil Móvil Mobile profile / Profil mobile
6.	Perfil a Muro Wall profile / Profil mur
7.	Perfil Inferior Lower profile / Profil inférieur
8.	Perfil Imán Cierre Magnet Profile / Profil fermeture aimant
9.	Cantoneira Inferior Lower Angle / Embout inf profil fixe
10.	Escuadra Sup. Móvil Up.Angle mobi.bracket / Embout sup.mob
11.	Escuadra Inf. Móvil Low.Angle mob.bracket / Embout inf.mob

Bolsa Accesorios
Accessories Bag / Kit d'Accessoires

DIMENSIONES MÁXIMAS / MAXIMUM DIMENSIONS / DIMENSIONS MAXIMALES



DIMENSIONES DE LA MOSQUITERA / DIMENSIONS OF THE MOSQUITO NET / DIMENSIONS DE LA MOUSTIQUAIRE



Apertura sin esfuerzo dejándose en cualquier posición, sin necesidad de parada intermedia

Easy opening and the possibility of placing it in any position with no intermediate stop

Ouverture sans effort sur n'importe quelle position, ne nécessite pas d'arrêt intermédiaire

castellano

Es la mejor solución para salidas a terrazas, balcones y zonas de mucho tránsito.

La mosquitera plisada Persax nos permite una apertura sin esfuerzo, dejándose en cualquier posición sin necesidad de parada intermedia. El sistema de plegado de la tela por medio de una cadena permite que, al recoger la mosquitera, la cadena se oculte dejando un espacio libre de guías u otros obstáculos.

Nos permite cubrir grandes espacios, hasta 3 metros de altura y sin límite de anchura, lo que da la posibilidad de proteger todo tipo de terrazas.

Su instalación es muy fácil y rápida, por medio de plaquitas de anclaje: el conjunto de la mosquitera se recoge en un cassette clipado a esta plaquita, lo que la hace fácilmente desmontable.

english

It is the best solution in the way out to balconies, terraces and entrance and exit areas.

Persax pleated mosquito net allows an easy opening and the possibility of placing it in any position. The folding system of the fabric using a chain allows a free space with no obstacles when the mosquito net is put aside.

It allows to cover large areas, up to 3 metres high and unlimited width and makes it possible to use it in all kind of terraces.

Easy assembly, the use of fixing plates enable the whole mosquito net to be contained into a cassette clipped to these plates thus making it easy to remove.

français

Elle représente la meilleure solution pour des ouvertures sur terrasses, balcons et les zones de fort passage.

La moustiquaire plissée Persax permet une ouverture sans effort, elle peut être laissée dans n'importe quelle position, sans avoir besoin d'arrêt intermédiaire. Le système de plissage de la toile au moyen d'une chaîne permet de remonter la moustiquaire en masquant la chaîne et en laissant un espace libre, sans rails ou autres obstacles.

Ce système permet de recouvrir de grands espaces : jusqu'à 3 mètres de hauteur et sans aucune limite de largeur. Cela permet de protéger tous les types de terrasses.

Son installation est simple et rapide: l'ensemble de la moustiquaire est remonté dans un coffre clipsé à de petites plaques de fixation. Elle est donc facilement démontable.

» Perfecta para grandes espacios

» Perfect for large areas

» Parfaite pour de grands espaces



PLISADA DE CADENA

Pleated with Chain / Plissée à chaîne
Alto/Height/ Hauteur MAX: 3,00 m
Ancho/Width/ Largeur MAX: 1,90m
(hoja/sheet/vantail)

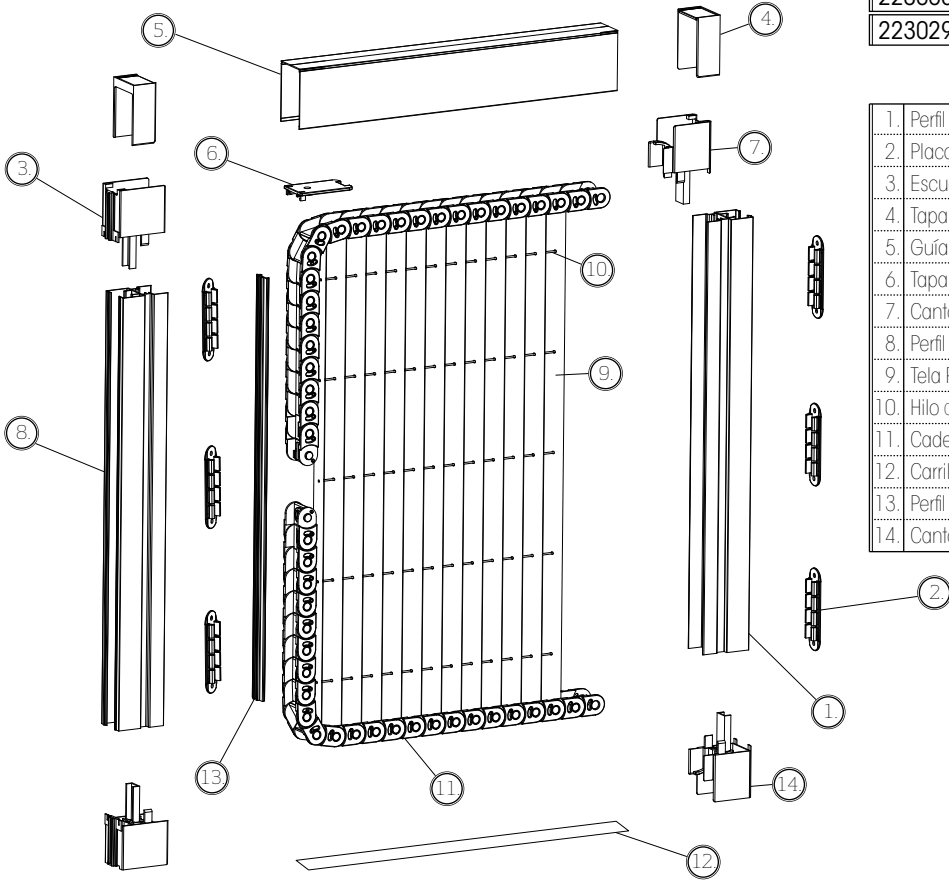




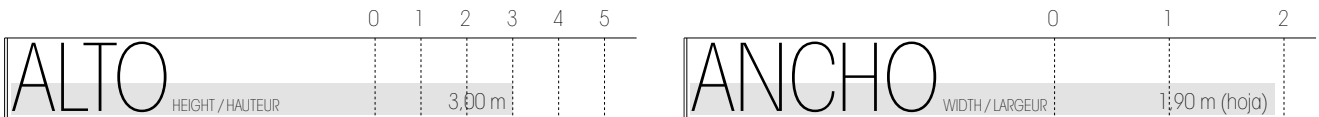
PLISADA DE CADENA / DATOS TÉCNICOS *TECHNICAL FEATURES / SPÉCIFICATIONS TECHNIQUES*

223006	MOSQUITERA PLISADA 40
223029	MOSQUITERA PLISADA 40 DOBLE

1.	Perfil Fijo Fixed profile / Profil fixe
2.	Placa anclaje Fixing support / Support de fixation
3.	Escuadra Superior Angle bracket / Embout supérieur
4.	Tapa Escuadra Angle bracket cover / Cache Rail
5.	Guía Superior Upper rail / Rail supérieur
6.	Tapa Cantonera Protection cover / Cache
7.	Cantonera Superior Angle protection / Embout sup profil fixe
8.	Perfil Móvil Mobile profile / Profil mobile
9.	Tela Plisada Pleated fabric / Toile plissée
10.	Hilo Cord / Fil
11.	Cadena chain / Chaîne
12.	Carril Inferior Lower rail / Rail inférieur
13.	Perfil Imán Cierre Magnet Profile / Profil fermeture aimant
14.	Cantonera Inferior Angle protection / Embout inf profil fixe

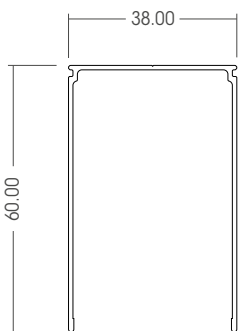


DIMENSIONES MÁXIMAS / MAXIMUM DIMENSIONS / DIMENSIONS MAXIMALES

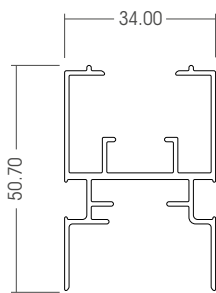


DIMENSIONES DE LA MOSQUITERA / DIMENSIONS OF THE MOSQUITO NET / DIMENSIONS DE LA MOUSTIQUAIRE

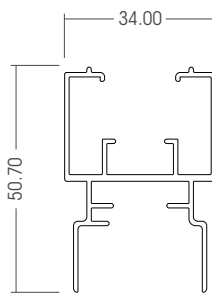
PERFIL GUÍA SUPERIOR
UPPER GUIDE PROFILE / RAIL SUPÉRIEUR



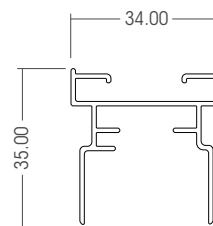
PERFIL PLISADA MOVIL
MOBILE PROFILE / PROFIL MOBILE



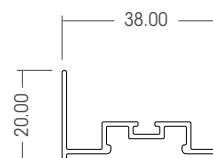
PERFIL PLISADA DOBLE
DOUBLE PROFILE / PROFIL DOUBLE



PERFIL PLISADA FIJO
FIXED PROFILE / PROFIL FIXE



PERFIL PLISADA CIERRE IMÁN
MAGNET PROFILE / PROFIL FERMETURE AIMANT







Su enrollamiento en un cajón de registro permite la protección de la tela en los meses de invierno

The mesh rolls up within a case this offering protection during the Winter months

Son enroulement dans un caisson favorise la protection de la toile lors des mois d'hiver

castellano

Mosquitera de accionamiento por muelle recuperador de la tela, guiada en sus laterales, y fijada a la parte inferior por medio de enganches.

Sistema cómodo, práctico y duradero. Ofrece la posibilidad de sustituir la tela, una vez se deteriore por el uso.

Recomendada para todo tipo de huecos, pero especialmente indicada para ventanas abatibles.

De fácil instalación, uso y mantenimiento. La tela se oculta cuando no se necesita, con la finalidad de resguardarla.

english

This operates with the help of a spring that allows the fabric to be recovered. Thus the tissue is guide on both sides and secured at its lower part by means of hooks.

It becomes an easy, practical and comfortable system that makes it possible to replace tissue damaged by use.

Recommended for all kind of spaces specially for folding windows.

Easy assembly, use and maintenance it allows to keep the tissue safe when it is not used

français

Moustiquaire manœuvrée par ressort récupérateur de la toile, guidée sur les côtés et fixée à la partie basse au moyen de crochets.

Système pratique, confortable et durable.

Il offre la possibilité de remplacer la toile dès que celle-ci est usée.

Elle est recommandée pour tous les types de vides, mais est surtout indiquée pour les fenêtres à battants.

Installation, utilisation et entretien simples.

La toile peut être rangée dès lors qu'elle n'est pas utilisée, afin de la protéger.



» Máxima protección para el tejido

» Maximum protection to the fabric

» Une protection maximale de la toile





ENROLLABLE M12 C42

Rolling M12 C42 / Enroulable M12 C42

Alto / Height / Hauteur MAX: 2,30 m

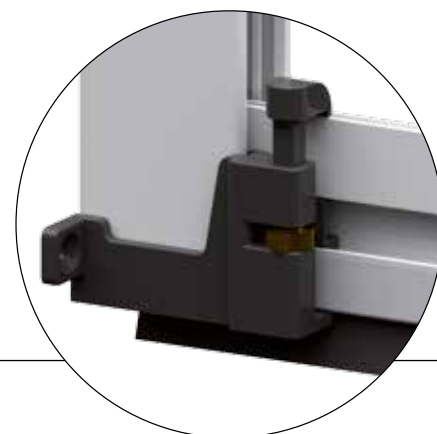
Ancho / Width / Largeur MAX: 2,00 m



*Detalle contratestra
End Plate Cover / Gond sur platine*



*Detalle testera
Long end plate / Détail platine*



*Detalle freno
Brake / Frein*



223034 MOSQUITERA ENR. M12 C42

Cajón: 323111 (1,70m) / 323113 (2,30m)

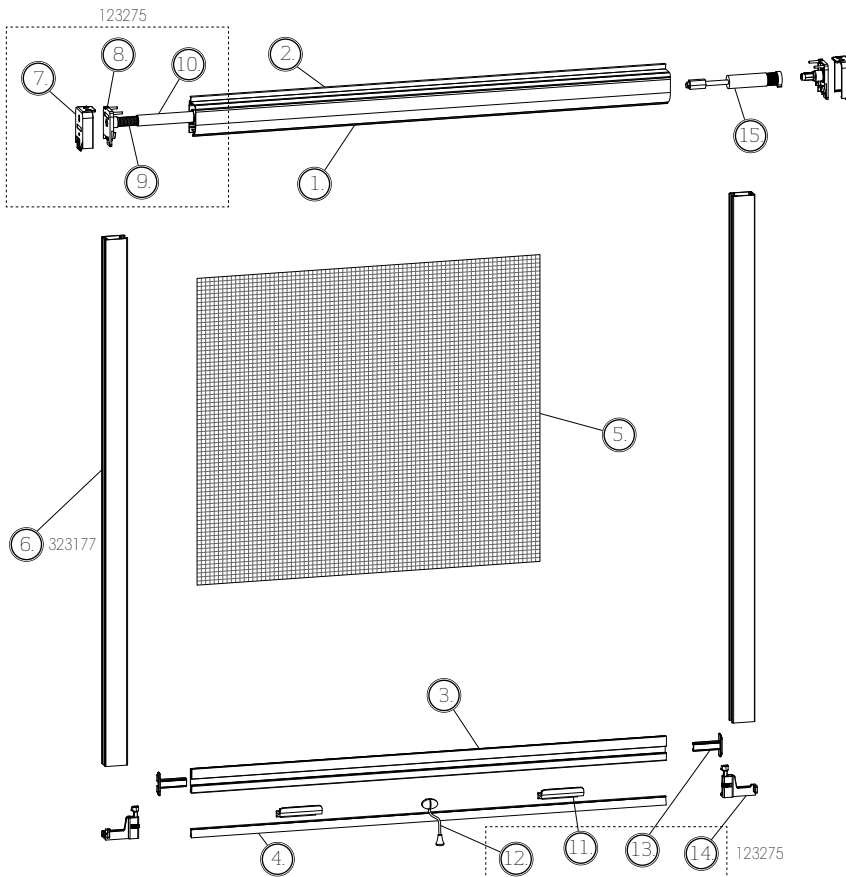
1.	Perfil Cajón Head box / Caisson
2.	Felpudo cajón Head box brush seal / Brosse du caisson
3.	Remate Handle profile / Profilé de la poignée
4.	Felpudo Rem 5x15 Handle brush seal / Brosse de la poignée
5.	Tela Mosquitera Fabric / Tissu

Perfiles

6.	Perfil guía Guide profile / Rail de guidage
----	---

Accesorios: 123275

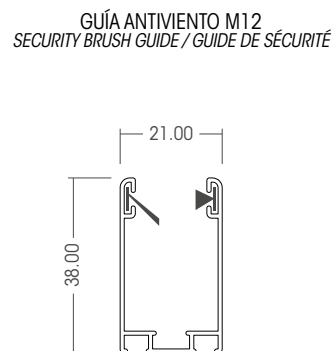
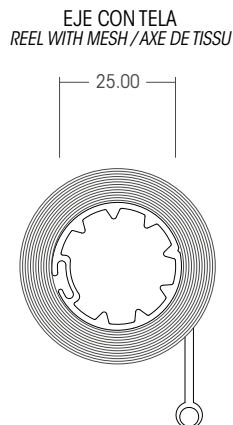
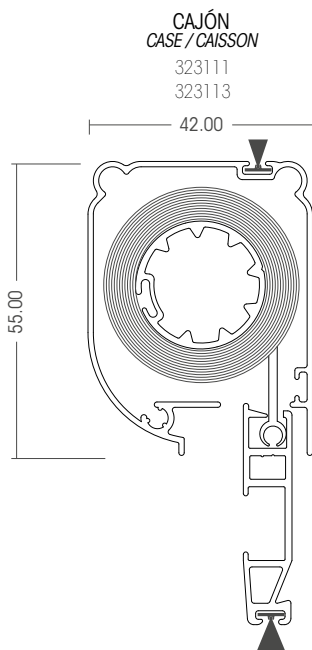
7.	Contratestera End plate cover / Gond sur platine
8.	Testera Long end plate / Platine longue
9.	Muelle Spring / Ressort
10.	Tubo PVC Largo Axle / Axe
11.	Tirador Handle / Poignée
12.	Cardón Net cord / Cordon
13.	Tapón Remate Tongue plug / Bouchon de la languette
14.	Cierre regulable Adjustable bolt / Verrou réglable
15.	Freno Slow (opcional) Brake (optional) / Frein (option)



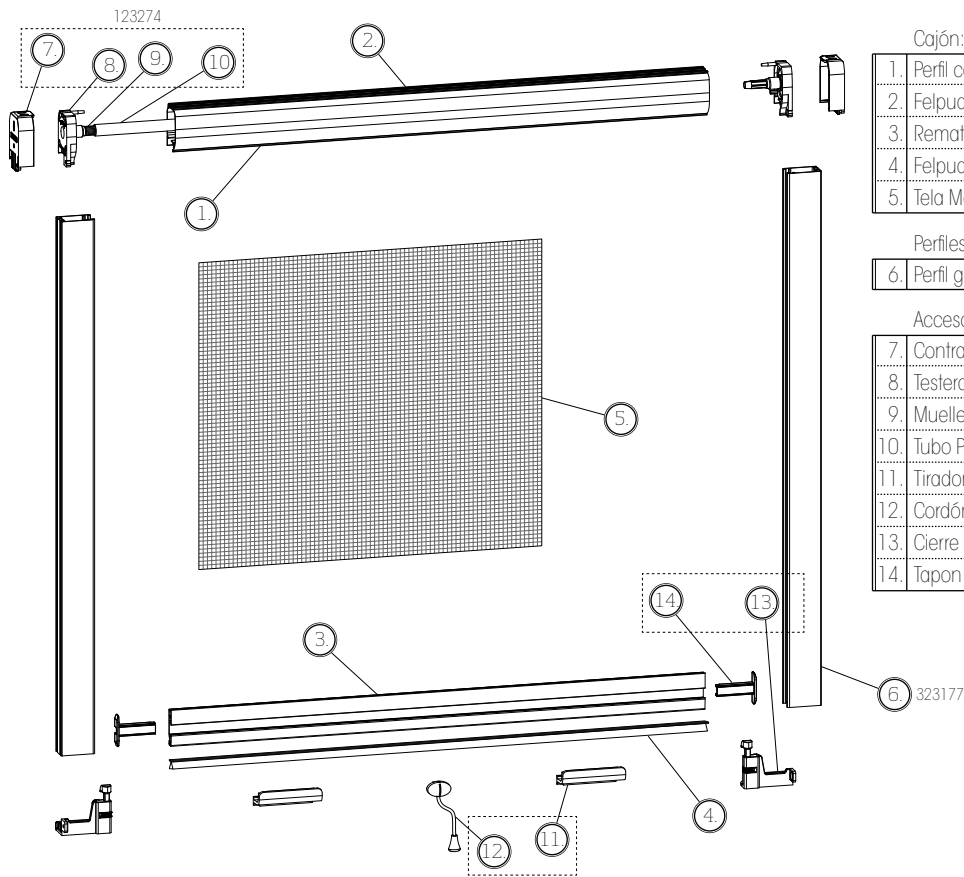
DIMENSIONES MÁXIMAS / MAXIMUM DIMENSIONS / DIMENSIONS MAXIMALES

	0	1	2	3	4	0	1	2	3	4
ALTO HEIGHT / HAUTEUR	1 Hoja - 2,30 m					ANCHO WIDTH / LARGEUR	1 Hoja - 2,00 m			
	2 Hojas - 2,30 m						2 Hojas - 4,00 m			

DIMENSIONES DE LA MOSQUITERA / DIMENSIONS OF THE MOSQUITO NET / DIMENSIONS DE LA MOUSTIQUAIRE



223035 MOSQUITERA ENROLLABLE C35



Cajón: 323126

1	Perfil cajón Head box / Profil coffre
2	Felpudo cajón Head box brush seal / Brosse du coffre
3	Remate Handle profile / Profil de la poignée
4	Felpudo Rem 5x15 Profile brush seal / Brosse
5	Tela Mosquitera 1.70 m Fabric 1.70 m / Toile 1.70 m

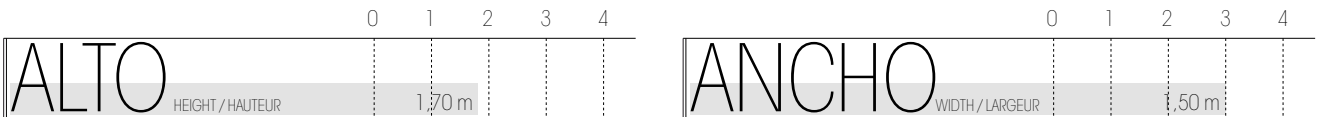
Perfiles

6	Perfil guía Guide profile / Profil Rail
---	---

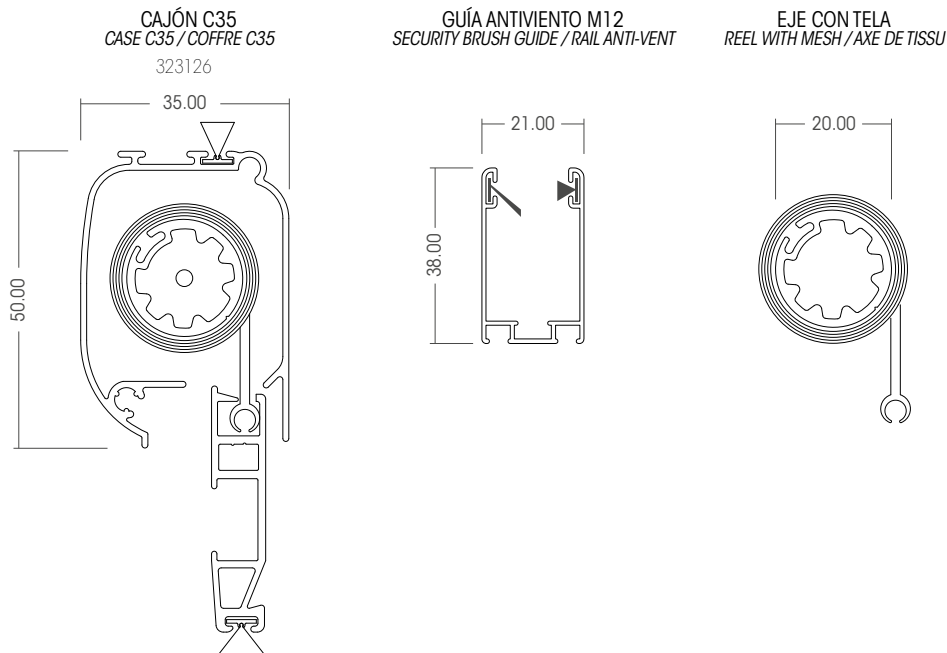
Accesorios: 123274

7	Contratestera End plate cover / Gond sur platine
8	Testera Long end plate / Platine
9	Muelle Spring / Ressort
10	Tubo PVC Largo Axle / Axe
11	Tirador Handle / Poignée
12	Cordón Net cord / Cordon
13	Cierre regulable Adjustable bolt / Verrou réglable
14	Tapon Remate Caps / Bouchons

DIMENSIONES MÁXIMAS / MAXIMUM DIMENSIONS / DIMENSIONS MAXIMALES



DIMENSIONES DE LA MOSQUITERA / DIMENSIONS OF THE MOSQUITO NET / DIMENSIONS DE LA MOUSTIQUAIRE





La funcionalidad de los sistemas enrollables, pero con la comodidad del sistema de cadena

The comfort of the rolling systems joined to the strength of the pleated system

La simplicité des systèmes enrollables, associée au confort du système à chaîne

castellano

PERSAX presenta su nueva mosquitera enrollable de cadena M16. Una mosquitera en la que se une la funcionalidad de las mosquiteras enrollables, con la comodidad del sistema de cadena.

Especialmente indicada para cubrir grandes huecos sin el inconveniente de estar pendiente de que la tela se salga de la guía.

english

Persax offers the new lateral rolling mosquito net M16 with chain which joins the functionality of the rolling one with the comfort of the pleated system with chain.

Specially indicated when covering large openings without the disadvantage of the mesh coming out of the guides.

français

Persax présente sa nouvelle moustiquaire enrollable à chaîne M16. Une moustiquaire qui combine la fonctionnalité des moustiquaires enrollables au confort du système à chaîne.

Elle est spécifiquement indiquée pour recouvrir de grands vides, sans présenter l'inconvénient de veiller à ce que la toile ne sorte pas du rail.



»» *La evolución de la mosquitera enrollable tradicional*

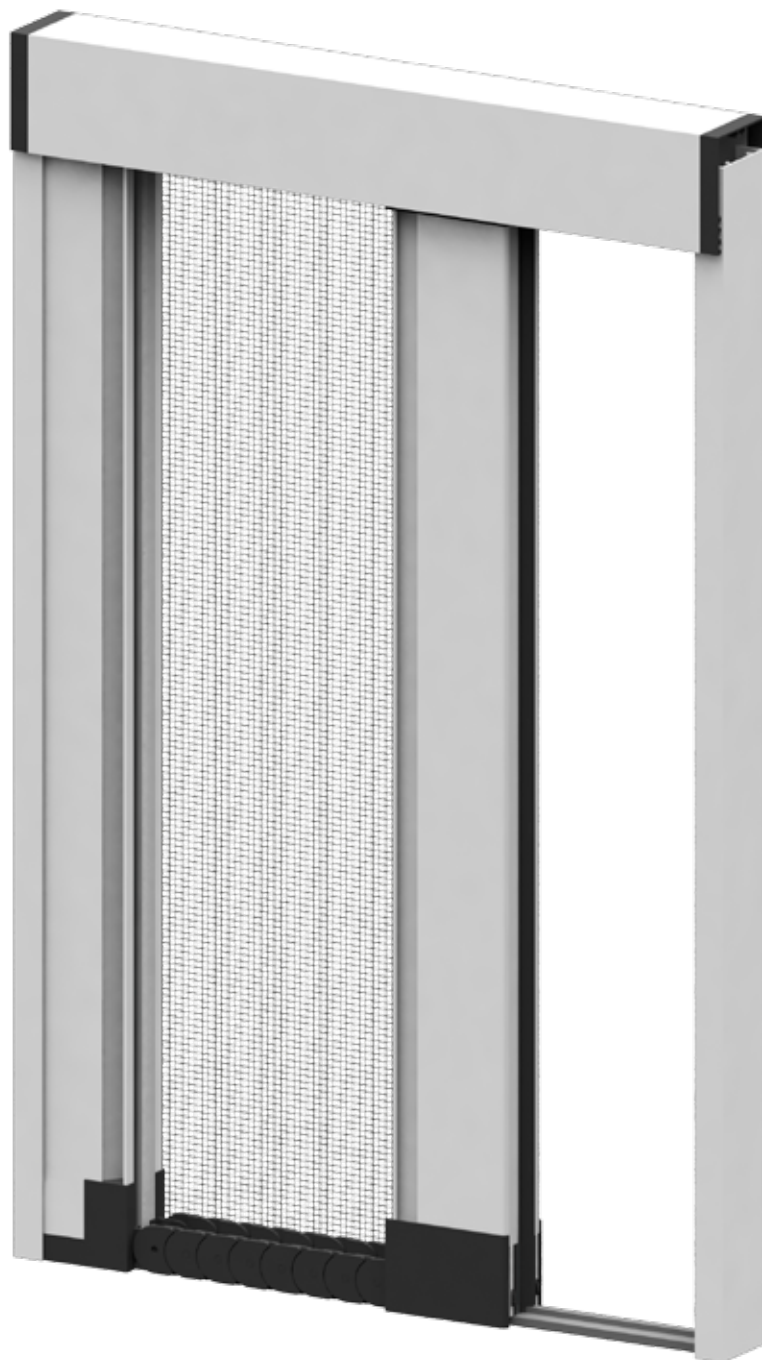
»» *The evolution of traditional rolling mosquito net*

»» *L'évolution de la moustiquaire à enroulement traditionnel*

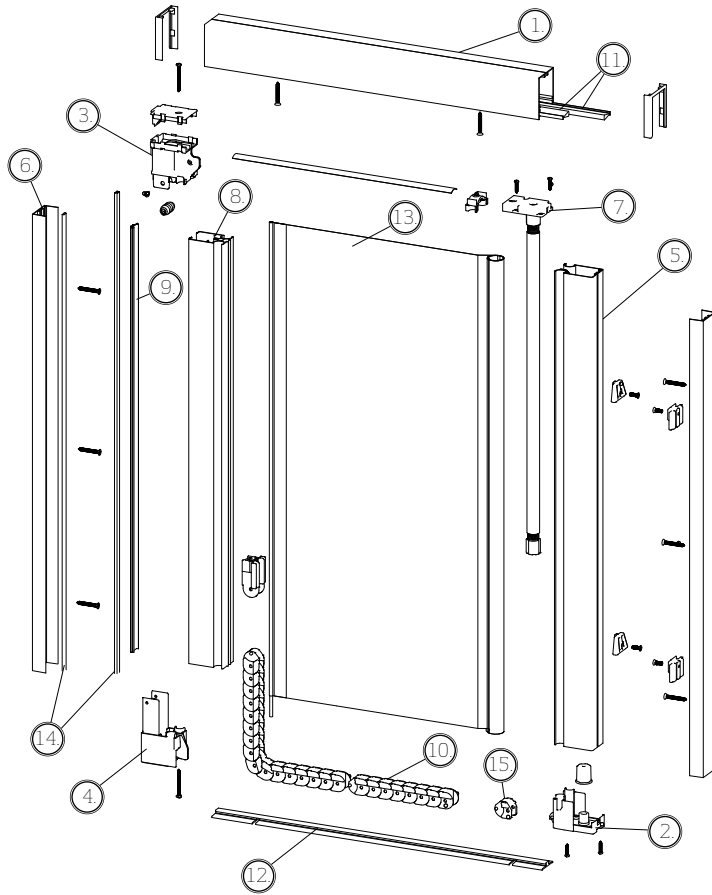


ENROLLABLE CADENA M16

*Horizontal Rolling Mosquito Net /
Enroulable Latérale à Chaine*
Alto / Height / Hauteur MAX: 2,50 m
Ancho / Width / Largeur MAX: 1,40 m
(hoja / sheet / vantail)



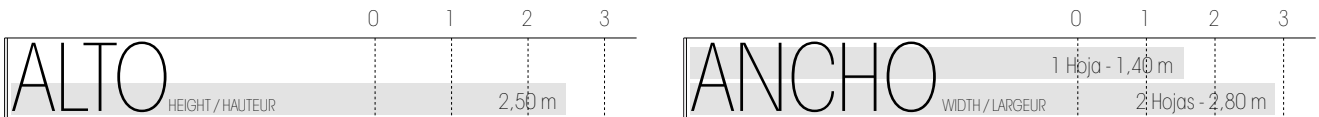




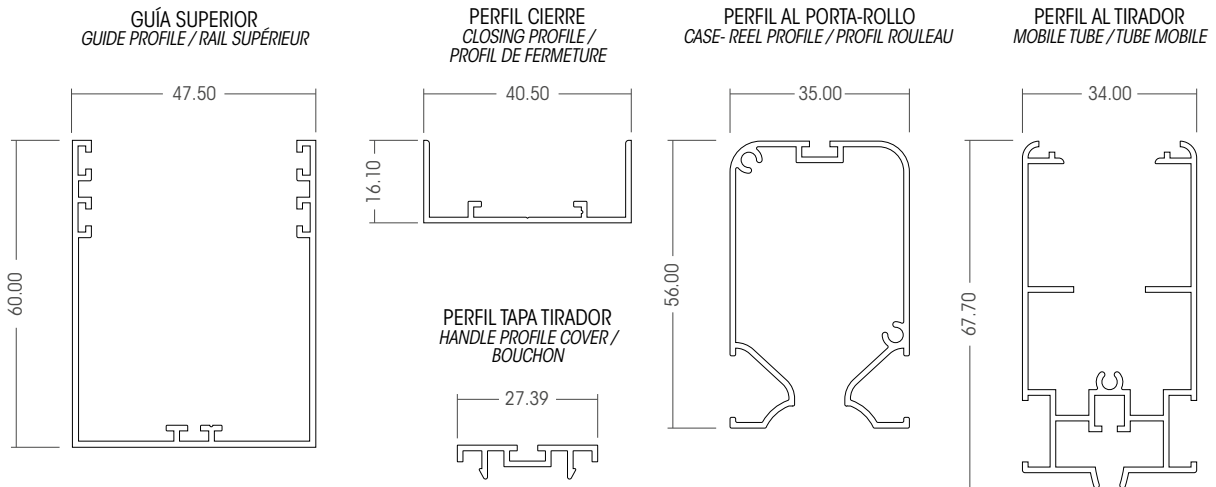
223042	MOSQUITERA LATERAL M16
223043	MOSQUITERA LATERAL M16 DOBLE

1.	Guía Superior / Guide profile / Rail de guidage
2.	Testero Inf. Rollo / Lower end cap / Platine inférieure rouleau
3.	Testero Sup. Tirador / Upper end cap / Platine sup. profil mobile
4.	Testero Inf. Tirador / Lower end cap / Platine inf. profil mobile
5.	Perfil Porta-Rollo / Case-reel profile / Profil rouleau
6.	Perfil Cierre / Closing profile / Profil de fermeture
7.	Eje-Muelle / Axle - Spring / Axe - Ressort
8.	Perfil Tirador / Handle profile / Profil mobile
9.	Perfil Tapa Tirador / Handle profile cover / Embout profil mobile
10.	Cadena / Chain / Chaîne
11.	Felpudo / Handle brush seal / Brosse de la poignée
12.	Carril Inferior / Bottom Profile / Coulisse
13.	Eje con Tela / Axle with fabric / Axe avec toile
14.	Banda Magnética / Magnetic Band / Bande Magnétique
15.	Eslabón Inferior / Lower Link Piece / Maillon inférieur

DIMENSIONES MÁXIMAS / MAXIMUM DIMENSIONS / DIMENSIONS MAXIMALES



DIMENSIONES DE LA MOSQUITERA / DIMENSIONS OF THE MOSQUITO NET / DIMENSIONS DE LA MOUSTIQUAIRE



Protección permanente y duradera

Permanent and long lasting protection

Protection permanente et durable

castellano

Sistema muy sencillo y económico, indicado para ventana o puerta corredera, montándose y accionándose desde el interior.

Funciona como una hoja más de la carpintería, adaptándose al espacio de apertura y cubriéndolo sin dejar huecos.

El sistema de imanes (opcional) permite una fácil colocación, sin tener que utilizar ningún tipo de tornillo.

english

This is the best economic and simple solution for sliding doors or Windows being assambled and operated from inside.

It remains fully integrated into the woodwork adapting to the space and covering it all.

The use of magnets (option) allows an easy installation of the mosquito net avoiding the presence of screws.

français

Un système très simple et économique, indiqué pour les fenêtres ou les portes coulissantes, qui s'installe et se manœuvre de l'intérieur.

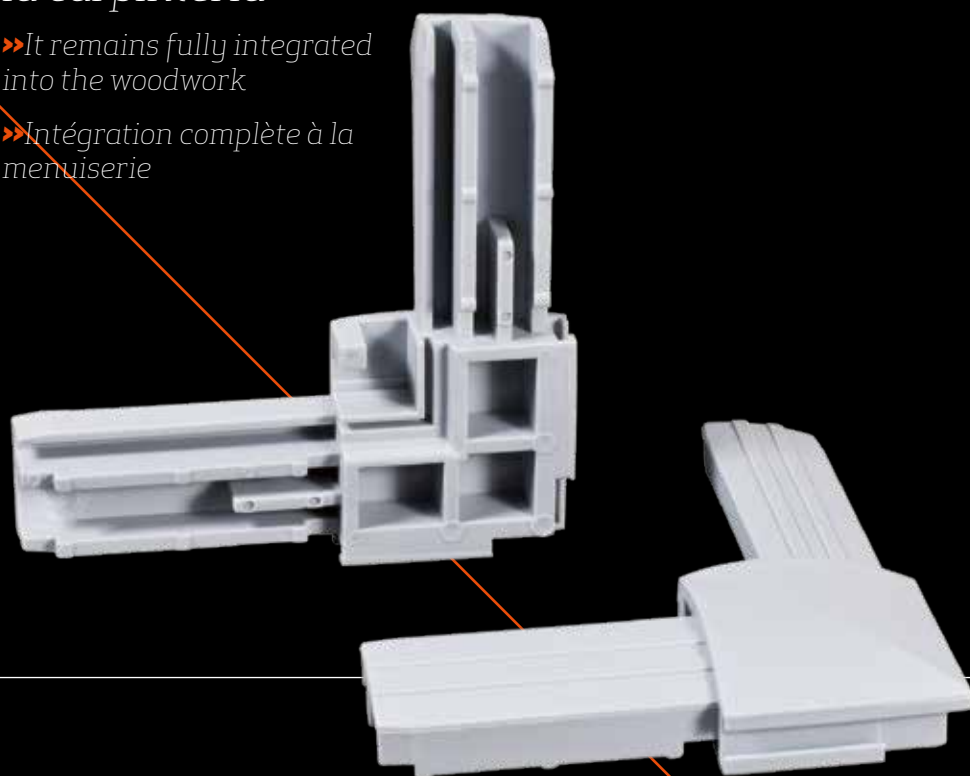
Il fonctionne comme un élément supplémentaire de la menuiserie et s'adapte à l'espace d'ouverture pour le recouvrir sans laisser de vides.



»» *Integración total con la carpintería*

»» *It remains fully integrated into the woodwork*

»» *Intégration complète à la menuiserie*



FIJA

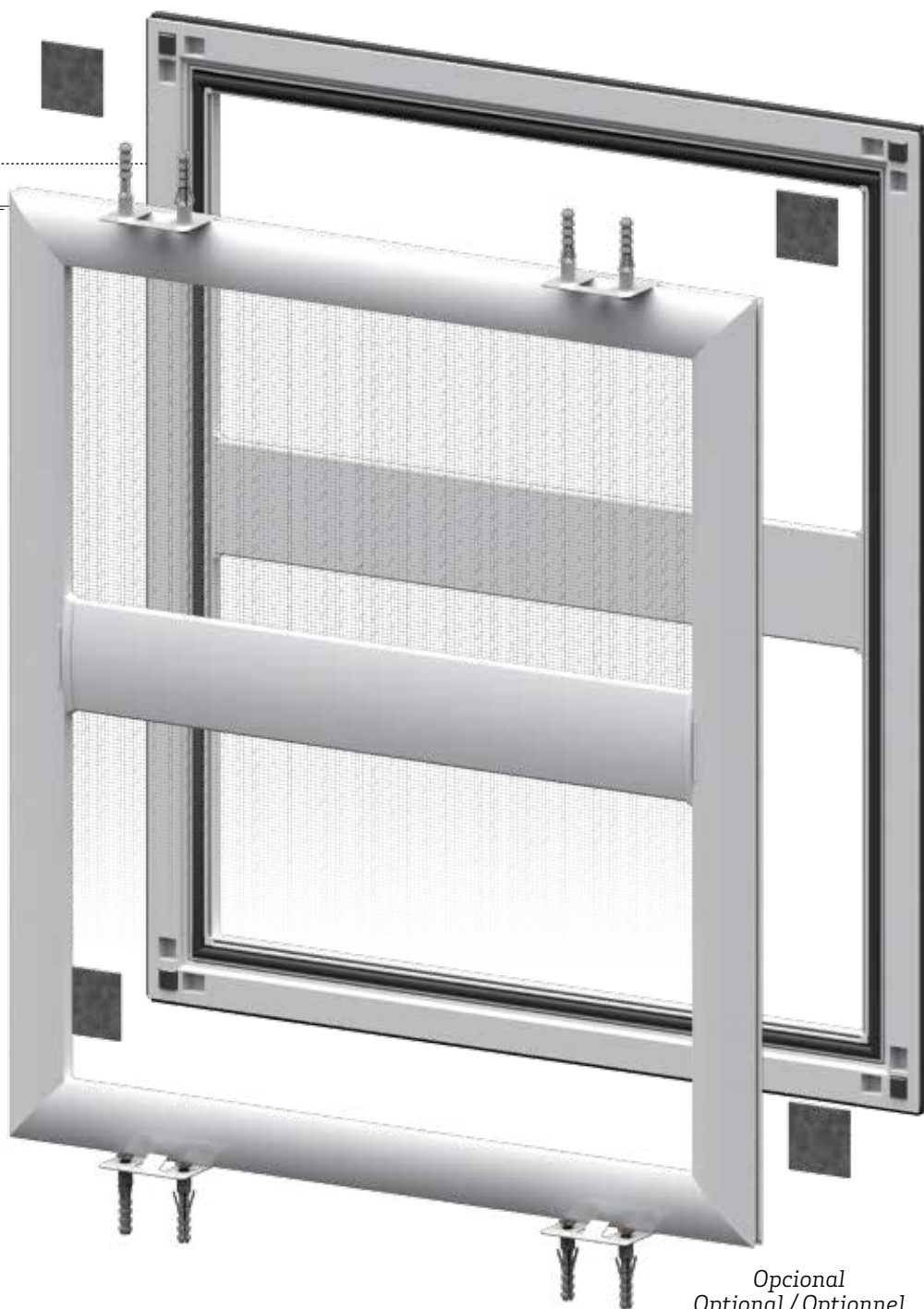
Fixed / Fixe

Alto/Height/Hauteur MAX: 2,00 m

Ancho/Width/Largeur MAX: 1,20 m

Opción imán / Magnet option /

Possibilité d'aimant



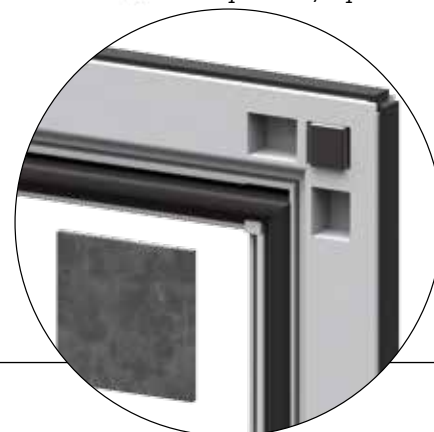
*Opcional
Optional / Optionnel*



*Detalle travesaño
Cross profile / Détail traverse*



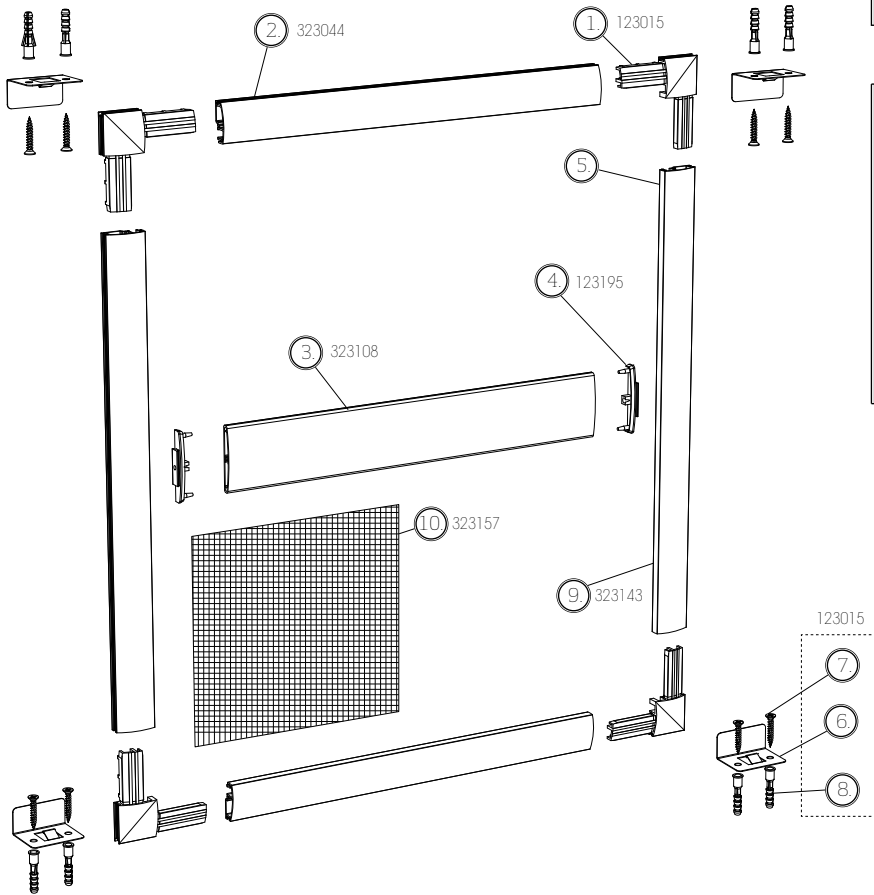
*Detalle escuadra delante
Front corner / Détail coin*



*Detalle Escuadra Imán
Magnet corner / Détail du coin
avec aimant*

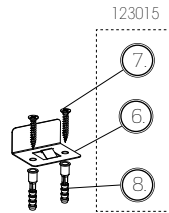
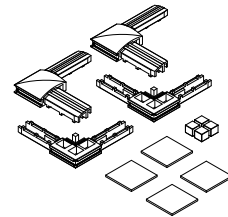


223005 MOSQUITERA FIJA

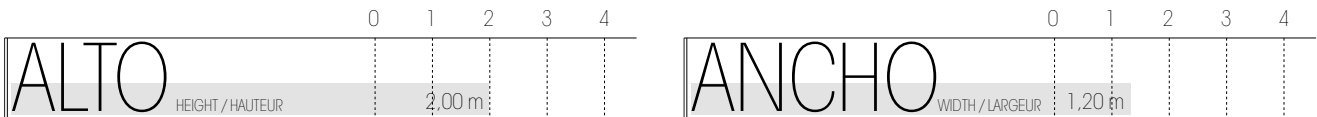


1.	Escuadra Corner / Équerre
2.	Perfil Principal Main profile / Profil principal
3.	Perfil Travesaño Cross profile / Traverse
4.	Pieza unión travesaño T-Joint / Pièce d'union
5.	Felpudo 7x8 Brush seal / Brosse
6.	Soporte Acero Steel support / Support d'acier
7.	Tornillos Screws / Vis
8.	Taco Rawplug / Cheville
9.	Burlete ø6.0 Rubber seal / Joint
10.	Tela Fabric / Tissu

Bolsa Accesorios Magnética
Magnet Acc. / Accessoires magnétiques
123225

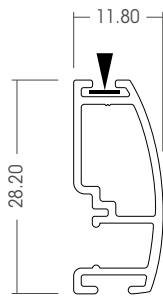


DIMENSIONES MÁXIMAS / MAXIMUM DIMENSIONS / DIMENSIONS MAXIMALES

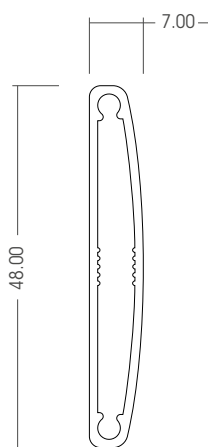


DIMENSIONES DE LA MOSQUITERA / DIMENSIONS OF THE MOSQUITO NET / DIMENSIONS DE LA MOUSTIQUAIRE

PERFIL PRINCIPAL
MAIN PROFIL / PROFIL PRINCIPAL



PERFIL TRAVESAÑO
CROSS PROFILE / PROFIL TRAVERSE



El sistema que mejor se adapta a las ventanas correderas

The system which best adapts to sliding windows

Le système qui s'adapte le mieux aux fenêtres coulissantes

castellano

Solución recomendada para huecos de paso poco frecuente o inexistente.

Sistema sencillo y económico. Cumple suficientemente su función y resulta duradero, pudiendo sustituir la tela con poco coste.

La variedad de perfiles especiales y felpudos, aportan soluciones de instalación en huecos de difícil adaptación.

Amplia gama de colores, que incluye colores ral, imitaciones madera y foliados.

english

It is recommended when there isn't enough space or the exit is rarely used

It is a simple, economic and long-lasting system that allows to replace the tissue at a low cost.

The great variety of special profiles and sealing brushes provide solution in difficult spaces.

A wide range of colours including estándar RAL, Wood lacquered and coated sheets.

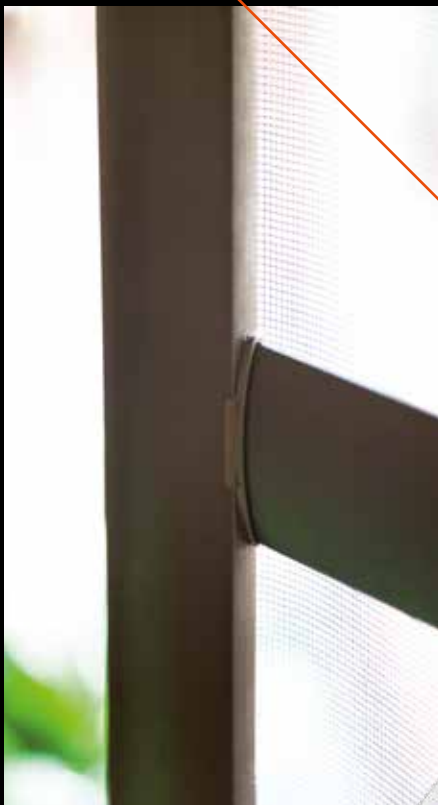
français

Il s'agit de la solution recommandée pour les vides où les passages sont peu fréquents ou nuls.

Un système simple et économique. Il remplit honnêtement sa fonction et a une longue durée de vie, la toile pouvant être remplacée à moindre coût.

La variété de profils spéciaux et de joints d'étanchéité offre des solutions d'installation pour des vides difficilement adaptables.

Vaste gamme de couleurs, comportant les couleurs RAL, les imitations bois et les revêtements.



»» El sistema más sencillo y económico

»» A simple and economic system

»» Système simple et économique





CORREDERA

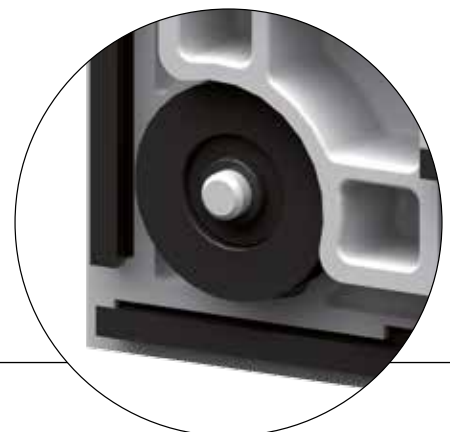
Sliding / Coulissante

Alto / Height / Hauteur MAX: 2,00 m

Ancho / Width / Largeur MAX: 1,20 m



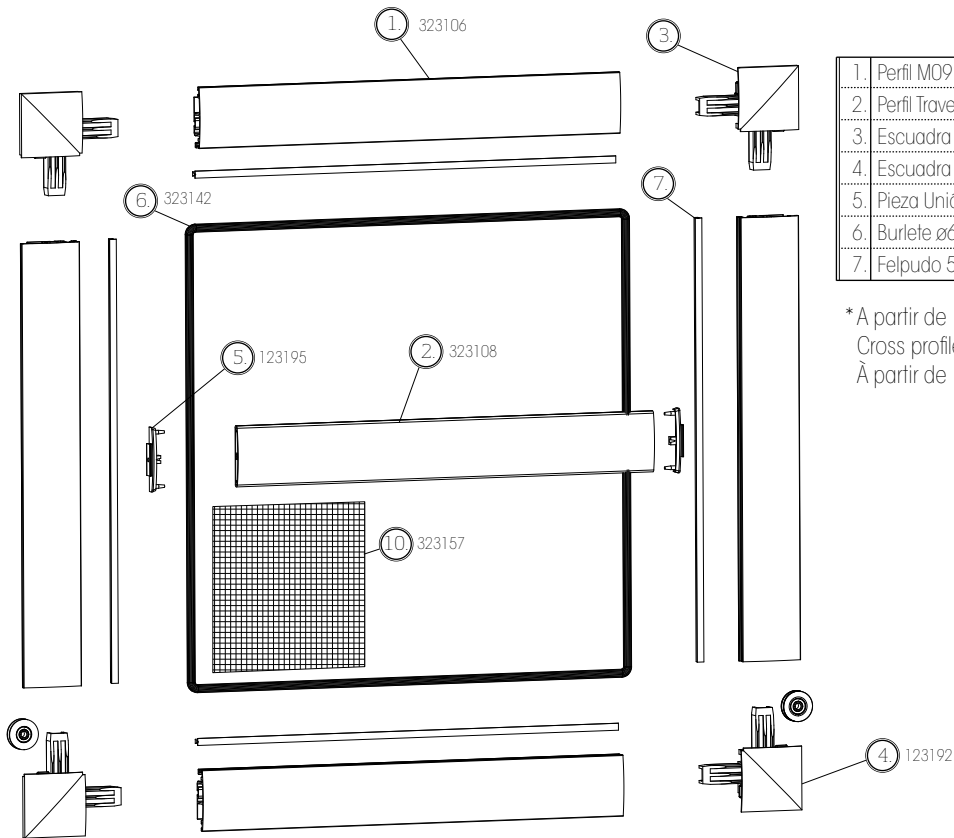
*Detalle travesaño
Cross profile / Profil Traverse*



*Detalle escuadra-rueda
Sliding-Wheel Corner / Détail équerre-roue*



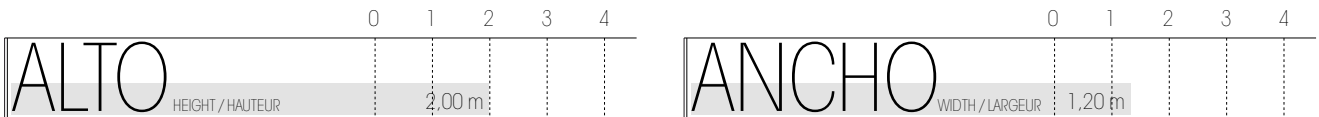
223016 MOSQUITERA CORREDERA



1.	Perfil M09 Profile M09 / Profilé M09
2.	Perfil Travesaño* Cross profile / Traverse
3.	Escuadra Superior Upper corner / Équerre
4.	Escuadra Inferior Rueda corner (wheel) / Équerre (roue)
5.	Pieza Unión Travesaño T-Joint / Pièce d'union
6.	Burlete ø6.0 Rubber seal / Joint
7.	Felpudo 5x4 M09 Brush seal / Brosse

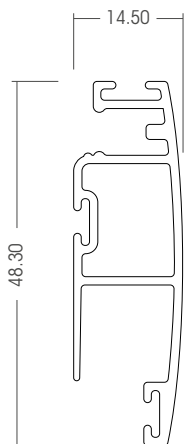
* A partir de 1.80m el travesaño es obligatorio
Cross profile obligatory from 1.80 meters
À partir de 1.80m la traverse est obligatoire

DIMENSIONES MÁXIMAS / MAXIMUM DIMENSIONS / DIMENSIONS MAXIMALES

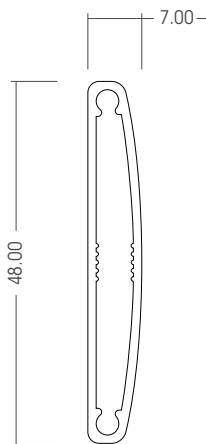


DIMENSIONES DE LA MOSQUITERA / DIMENSIONS OF THE MOSQUITO NET / DIMENSIONS DE LA MOUSTIQUAIRE

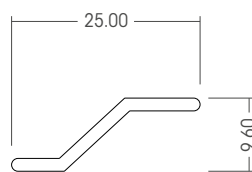
PERFIL PRINCIPAL
MAIN PROFIL / PROFIL PRINCIPAL



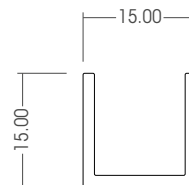
PERFIL TRAVESAÑO
CROSS PROFILE / TRAVERSE



PERFIL Z
PROFILE Z / PROFILÉ Z



PERFIL U
PROFILE U / PROFILÉ U



Comodidad en puertas y salidas de paso continuo

Comfort on doors and pass outputs continuous

Le confort pour les portes et les passages en flux continu

castellano

Mosquitera pensada principalmente para puertas exteriores de apertura interior. Es una solución óptima para zonas de mucho tránsito: salidas a patios, jardines y terrazas.

Consta de una o dos hojas abatibles, montadas sobre marco fijo atornillado al hueco. Su estructura y su perfilera se asemeja más a la carpintería de aluminio que a un elemento exento.

Su sistema de bisagras con muelle de retorno incorporado convierte a esta mosquitera en la mejor opción para sitios de paso de personas de movilidad reducida, niños, mascotas etc. El cierre mediante banda de imán instalada en el perímetro de la hoja y el marco supone un eficaz e invisible sistema de unión de la hoja al marco, sin requerir ajustes ni mantenimiento.

english

It is recommended for outside doors that open from inside. The best solution in the way out to balconies, terraces and entrance and exit areas.

It consists of one or two folding sleeves on a fixed frame secured to the space. The appearance and profile looks like aluminium frames.

This mosquito net with a system of hinges with a recovery spring becomes the best solution when people with reduced mobility, elderly people or children. The magnetic system allows the frame and leaf being joined together in an invisible and effective way with no maintenance or further adjustments. The aluminium joint allows a perfect fixation and durability of the fabric in contrast to other mosquito nets in the market using rubbers.

français

Moustiquaire principalement pensée pour les portes extérieures ouvrant vers l'intérieur.

Il s'agit de la solution optimale pour les zones de fort passage: sorties vers des terrasses, jardins, patios, etc.

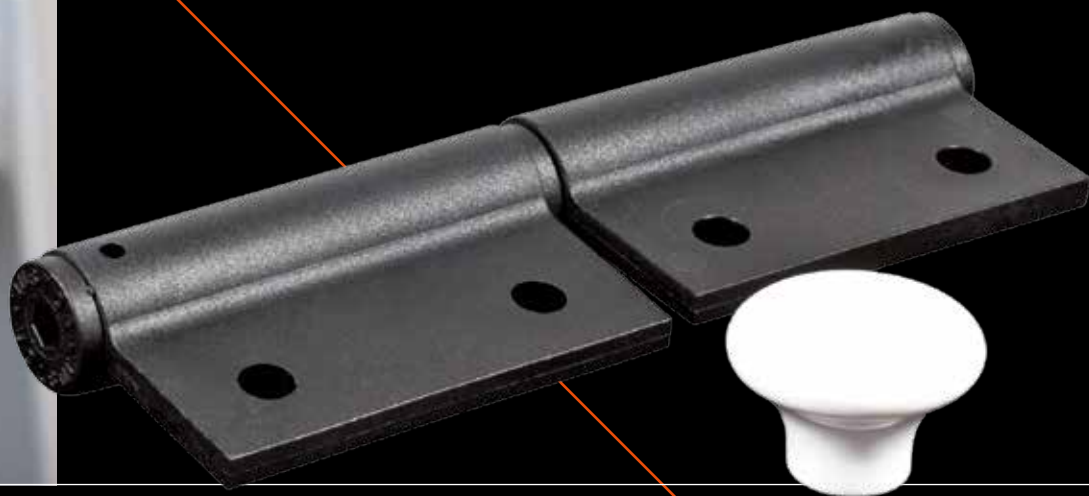
Elle comporte un ou deux battants, montés sur un cadre fixe vissé autour du vide. Sa structure et ses profilés se rapprochent plus de la menuiserie métallique qu'à un élément libre.

Grâce à son système de charnières avec ressort de retour incorporé, cette moustiquaire est la meilleure option possible pour les zones de passage, pour les personnes à mobilité réduite, les enfants et les animaux de compagnie. La fermeture par bande magnétique, installée sur tout le périmètre du vantail ainsi que le cadre permet une union parfaite.

»» Óptima para zonas de mucho tránsito

»» The best solution in passage areas

»» La meilleure solution pour les zones de passage





*Detalle esquina bisagra
Hinged corner / Détail d'angle*

ABATIBLE

Folding / À Battants

Alto / Height / Hauteur MAX: 2,20 m

Ancho / Width / Largeur MAX: 1,00 m



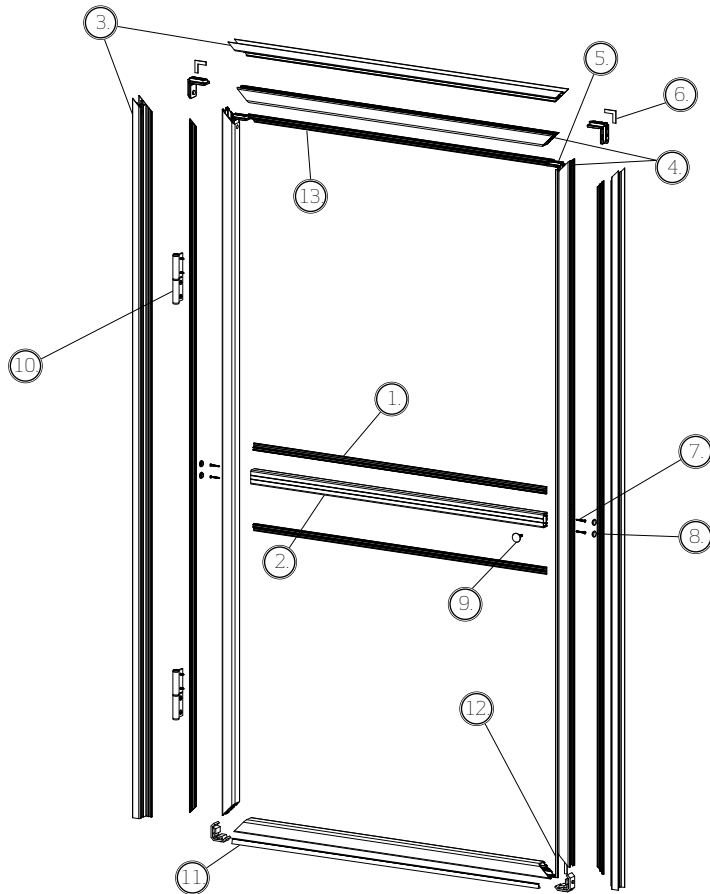
*Detalle travesaño
Cross profile / Profil Traverse*



Mecanismo visto desde el interior / View from the interior / Mécanisme vu depuis l'intérieur



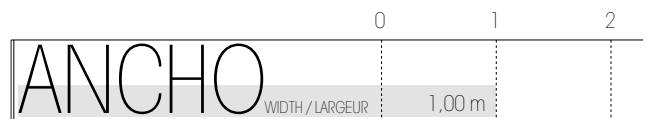
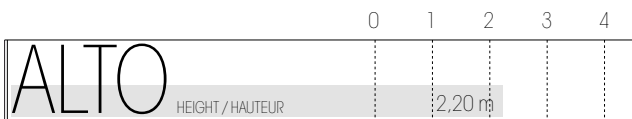
223032 MOSQUITERA ABATIBLE



1.	Clip Hoja Travesaño / Clip Cross profile / Clip Vantail/Traverse
2.	Perfil Travesaño / Cross profile / Profil Traverse
3.	Perfil Marco / Lateral profile / Profil Cadre
4.	Perfil Hoja / Sheet profile / Profil Vantail
5.	Escuadra Hoja / Corner for sheet profile / Équerre Vantail
6.	Escuadra Marco / Corner for lateral profile / Équerre Cadre
7.	Tornillos / Screws / Vis
8.	Tapón / Tapatornillos / Cap for screw / Cache-vis
9.	Pomo / Handle / Pommeau
10.	Bisagras / Hinges / Charnières
11.	Felpudo Inferior / Lower brush / Joint inférieur
12.	Imán / Magnet / Aimant
13.	Goma Bucle / Rubber seal / Caoutchouc bourrelet

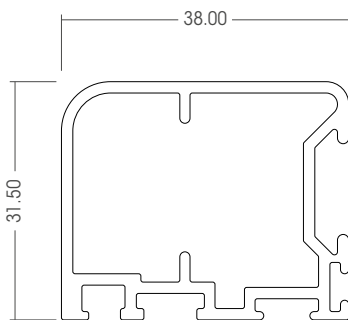
* Mecanismo visto desde el interior
View from the interior
Mécanisme vu depuis l'intérieur

DIMENSIONES MÁXIMAS / MAXIMUM DIMENSIONS / DIMENSIONS MAXIMALES

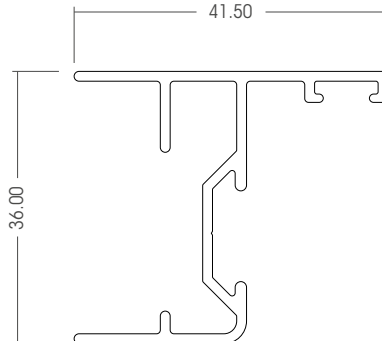


DIMENSIONES DE LA MOSQUITERA / DIMENSIONS OF THE MOSQUITO NET / DIMENSIONS DE LA MOUSTIQUAIRE

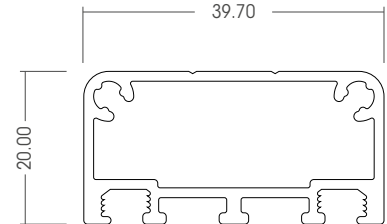
PERFIL HOJA
SHEET PROFILE / PROFIL VANTAIL



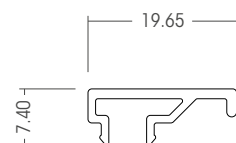
PERFIL MARCO
LATERAL PROFILE / PROFIL CADRE



PERFIL TRAVESAÑO
CROSS PROFILE / PROFIL TRAVERSE



CLIP HOJA - TRAVESAÑO
CLIP CROSS PROFILE / CLIP VANTAIL TRAVERSE



OFICINA CENTRAL
HEAD OFFICE / SIÈGE SOCIAL

PERSAX

VILLENA (Alicante)

Autovia de Levantem km. 48,2 - Polígono Santa Eulalia
03400 Villena (Alicante)

ESPAÑA

T. 902 010 564 - T.Export. +34 965 272 444

F. 902 010 565 - F.Export. +34 965 340 722

central@persax.es (España)

export@persax.es (Export)



WWW.PERSAX.COM

DELEGACIONES NACIONALES

NATIONAL OFFICES/ FILIALES NACIONALES

PERSAX ARAGÓN

TAUSTE (Zaragoza)

Polígono Industrial "Las Rozas" - Parcela II - Nave 2

50660 Tauste (Zaragoza)

T. 976 855 336 - 976 854 833

F. 976 859 161

aragon@persax.es

PERSAX CASTILLA-LEON

PALENCIA

C/ Tejedores, 35 - Parcela 235. Polígono Industrial "San Antolín"

34003 Palencia

T. 979 713 360

F. 979 711 601

castillayleon@persax.es

PERSAX SEVILLA

SEVILLA

C/ Diego de Almagro, 35

41530 Morón de la Frontera

T. 955 852 512

F. 955 852 768

sevilla@persax.es

PERSAX HUELVA

HUELVA

Ctra. Huelva-Sevilla km. 78 - Polígono Industrial Indutec - Nave 10

21610 San Juan del Puerto (Huelva)

T. 959 356 031

F. 959 367 995

huelva@persax.es

FILIALES INTERNACIONALES

WORLDWIDE OFFICES/ FILIALES INTERNACIONALES

PERSAX MEXICO

Mazatlán

PERSAX MEXICO S DE RL DE CV

Avenida Julio Berdegué Aznar, 642 - Col. Francisco Vila

Mazatlán, Sin CP 82127

T. (669) 105.5010

direccion@persax.mx / www.persax.mx

PERSAX CROACIA

SENKOVEC

PERSAX d.o.o.

Mokricka 80, Ključ Brdovečki

10292 Senkovec

T. +385 1 3353500

F. +385 1 3353533

info@persax.hr / www.persax.hr

PERSAX

siente el espacio

