



PERSAX
siente el espacio

LAMINAS AUTOBLOCCANTES

Elegancia y seguridad en su hogar

El sistema de persiana Blockalum es la solución perfecta cuando se requiere un alto nivel de seguridad, como puede ser en las joyerías, entidades bancarias, viviendas en planta baja, etc.

Proporciona un alto nivel de seguridad gracias a su sistema de varillas intermedias que ejercen presión sobre las guías.

Esta acción hace que sea imposible el levantamiento vertical forzoso de la persiana desde el exterior, y por tanto el acceso.

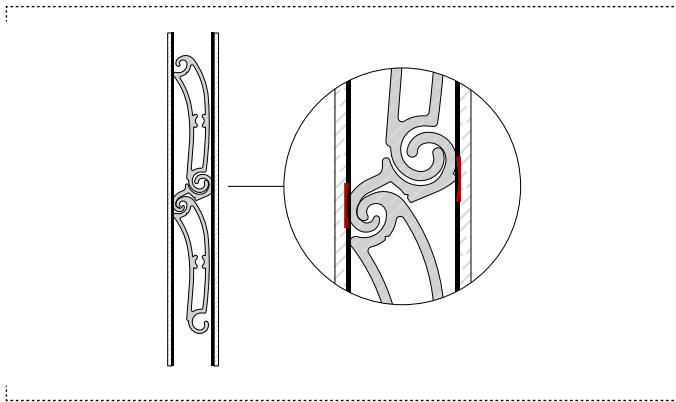


SISTEMA AUTOBLOCANTE



Funciona mediante un perfil de bloqueo o varilla colocado entre las lamas, que al girar, produce una fricción con los laterales de las guías. Por tanto, desde el exterior se dificulta el levantamiento forzoso de una persiana.

En el siguiente esquema ilustrado se explica por pasos su principio de funcionamiento.

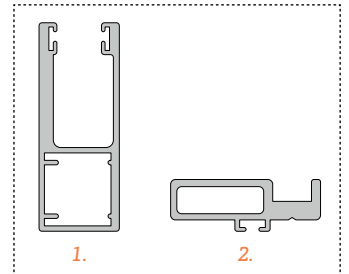


Cuando la persiana está bajada, el perfil de bloqueo o varilla ejerce presión sobre la guía, impidiendo así que la persiana pueda ser elevada empujando desde abajo



El sistema Blockalum se puede completar con:

1. Guía de Seguridad HB.
2. Terminal de Seguridad.



308123

330025



313078 - 313080

BLOCKALUM 39

Ancho máximo: 3,00 metros



313042 - 313000

BLOCKALUM 45

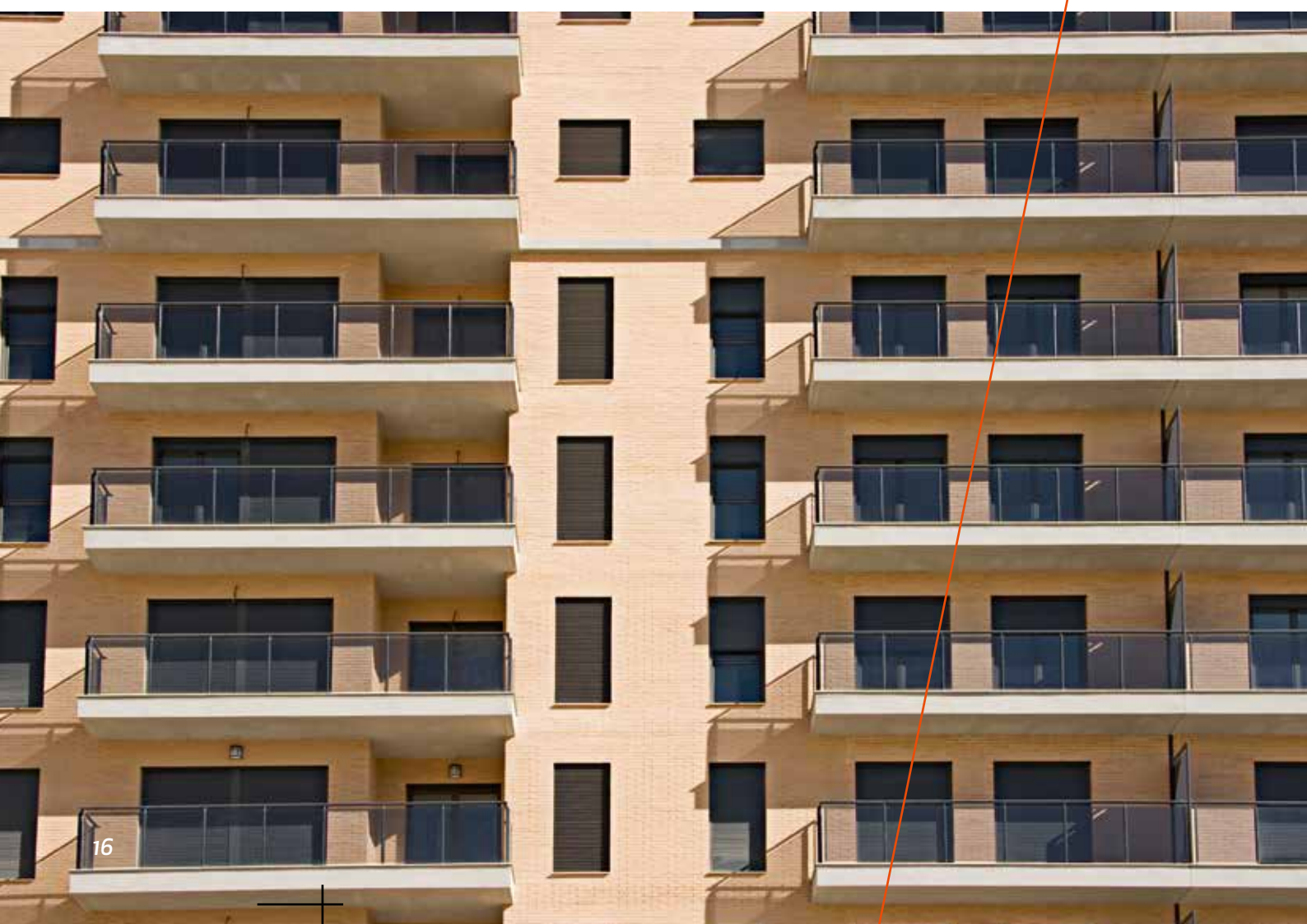
Ancho máximo: 3,50 metros

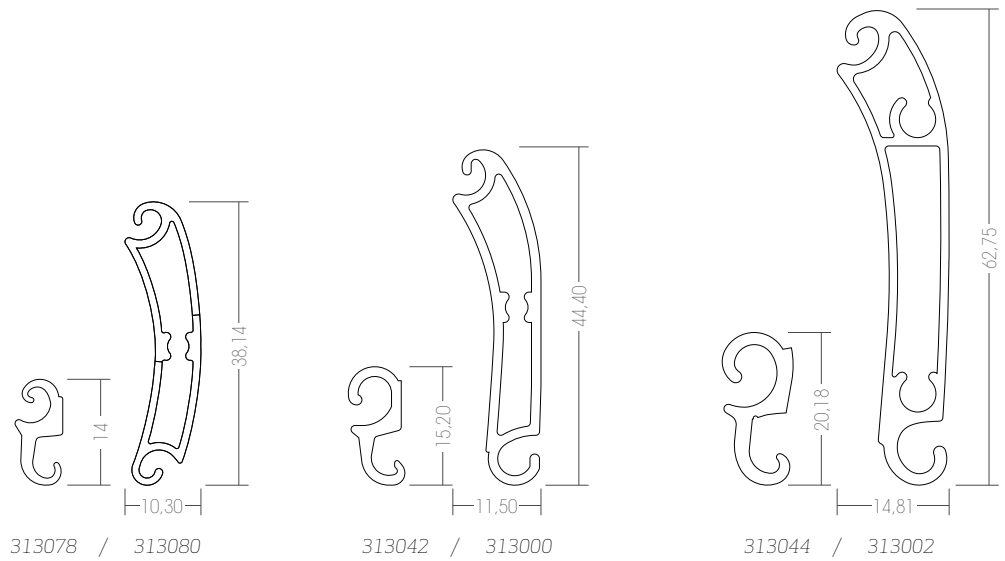


312044 - 313002

BLOCKALUM 60

Ancho máximo: 4,50 metros





MODELO LAMA	BLOCKALUM 39	BLOCKALUM 45	BLOCKALUM 60
MATERIAL	ALUMINIO 6063-T5	ALUMINIO 6063-T5	ALUMINIO 6063-T5
PESO	0,124 Kg/m - 0,273 Kg/m	0,113 Kg/m - 0,351 Kg/m	0,194 Kg/m - 0,594 Kg/m
PESO M ²	10.17 Kg/m ²	10,40 Kg/m ²	11,50 kg/m ²
EMBALAJE	60 m	60 m	36 m
SUPERFICIE COBERTURA	41,30 mm	47,00 mm	65,00 mm
ESPESOR NOMINAL	10,30 mm	11,50 mm	14,10 mm
LAMAS METRO ALTURA	25 lamas	21 lamas	16 lamas
EJE MÍNIMO*	E60	E60	E70
ANCHO MÁXIMO*	3,00 m	3,50 m	4,50 m
ALTO MÁXIMO*	3,00 m	3,50 m	3,50 m
PERÍMETRO TOTAL	60 mm - 174 mm	65 mm - 200 mm	73,5 mm - 300 mm

*RECOMENDADO

RESISTENCIA A LAS CARGAS DEL VIENTO

BLOCKALUM 39

UNE-EN 13659:2004 + A1:2008 (PERSIANAS)
ensayo realizado en muestra de 3 m de ancho x 2.4 m de alto

CLASE 6

BLOCKALUM 45

UNE-EN 13659:2004 + A1:2008 (PERSIANAS)
ensayo realizado en muestra de 2.86 m de ancho x 2.2 m de alto

CLASE 6

BLOCKALUM 60

UNE EN 13241-1: 2004 (PUERTAS)
ensayo realizado en muestra de 6 m de ancho x 5 m de alto

CLASE 4

**Consultar página 92. Explicación de los ensayos, resistencia al viento



OFICINAS CENTRALES

Persianas Persax, S.A. · Autovía A-31 (salida 191) · Polígono Santa Eulalia · 03400 Villena (Alicante) ESPAÑA
T. 902 010 564 - T. Export +34 965 272 444 - F. 902 010 565 - F. Export +34 965 340 722 · ventas@persax.es · www.persax.es

DELEGACIONES NACIONALES

Sevilla - T. 955 852 512 - F. 955 852 768 - sevilla@persax.es
Huelva - T. 959 356 031 - F. 959 367 995 - huelva@persax.es
Zaragoza - T. 976 855 336 - T. 976 854 833 - F. 976 859 161 - aragon@persax.es
Palencia - T. 979 713 360 - F. 979 711 601 - castillayleon@persax.es

FILIALES INTERNACIONALES

Mexico - T. (669) 105,5010 · direccion@persax.mx · www.persax.mx
Croacia - T. +3851 3353500 · info@persax.hr · www.persax.hr